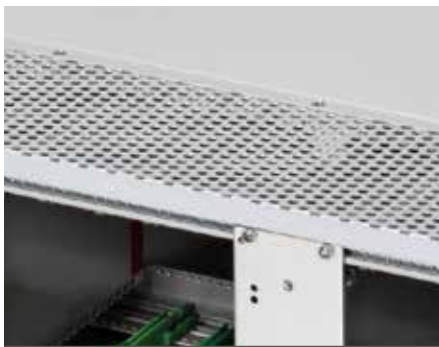


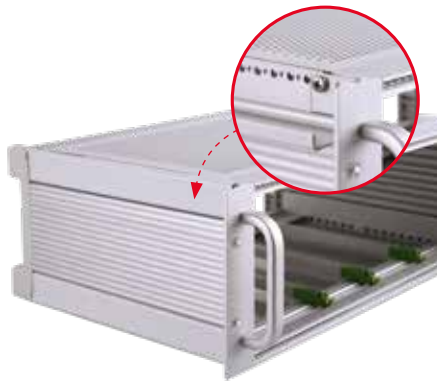
## Produktvorteile



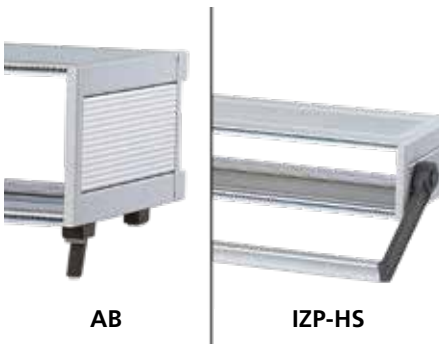
Das 19"-Tischgehäusesystem Interzoll Plus ist kompatibel mit den Zubehörkomponenten aus der Produktreihe Interzoll.



Oben und unten verfügt Interzoll Plus über Abdeckungen aus Stahlblech.



Die Seitenteile bestehen aus einem eloxierten Aluminiumprofil, an dem auch die Kunststoffabdeckungen für die Gehäuseschrauben aufgerastet werden.



Optionale Aufstellfüße oder -griffe ermöglichen die Verwendung als Tischgehäuse.

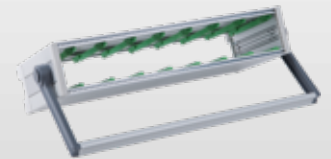


Interzoll Plus verfügt rückseitig über integrierte Aufstellfüße, sodass es im mobilen Einsatz auch hochkant sicher abgestellt werden kann und rückseitige Ausgänge mechanisch geschützt werden.



Quick-Finder:  
[www.bopla.de/29](http://www.bopla.de/29)

## Anwendungsbeispiele



# Interzoll Plus

**Farbton:**

Gehäuse:

 Lichtgrau, ähnlich RAL 7035

und naturfarben eloxiert, Sonderfarben auf Anfrage

**Schutzart:**

IP40 / DIN EN 60529

IP20 / DIN EN 60529 mit Lüftung (ADG...-L)

**Material:**

Profile: Al Mg Si 0,5, eloxiert

Abdeckbleche: Stahlblech

Kunststoffblenden, -abdeckungen: ABS / PVC V-1

Details siehe „Technische Informationen“.



## Gehäusegrößen

IZP 18340

IZP 18360

IZP 18380

IZP 24340

IZP 24360

IZP 24380

IZP 30340

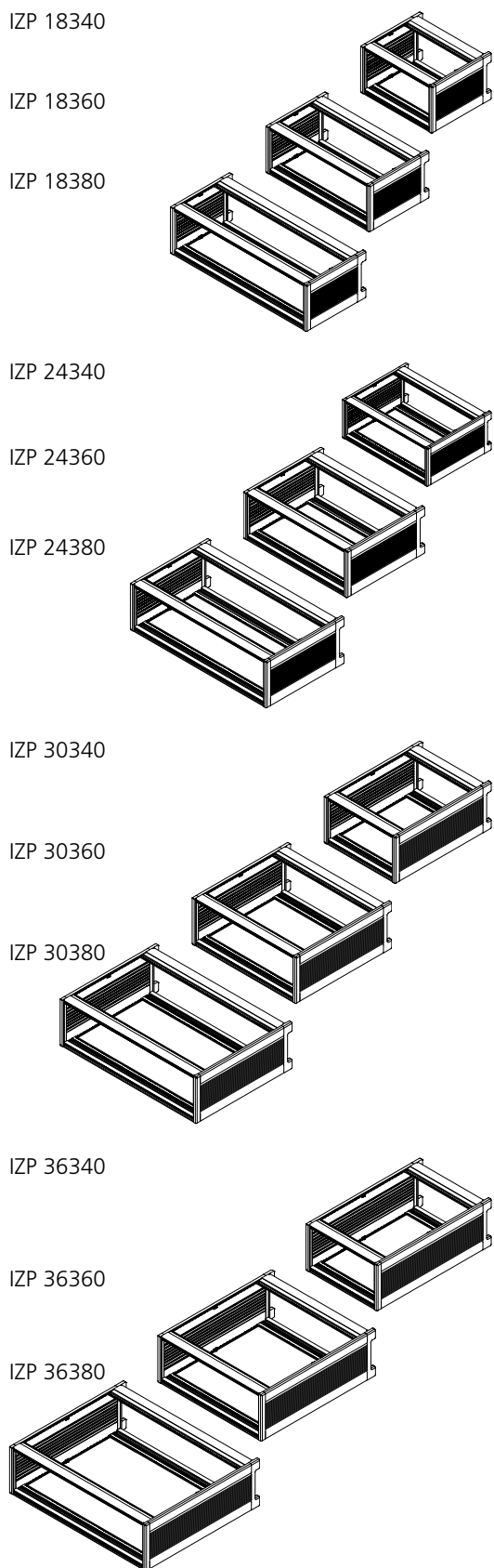
IZP 30360

IZP 30380

IZP 36340

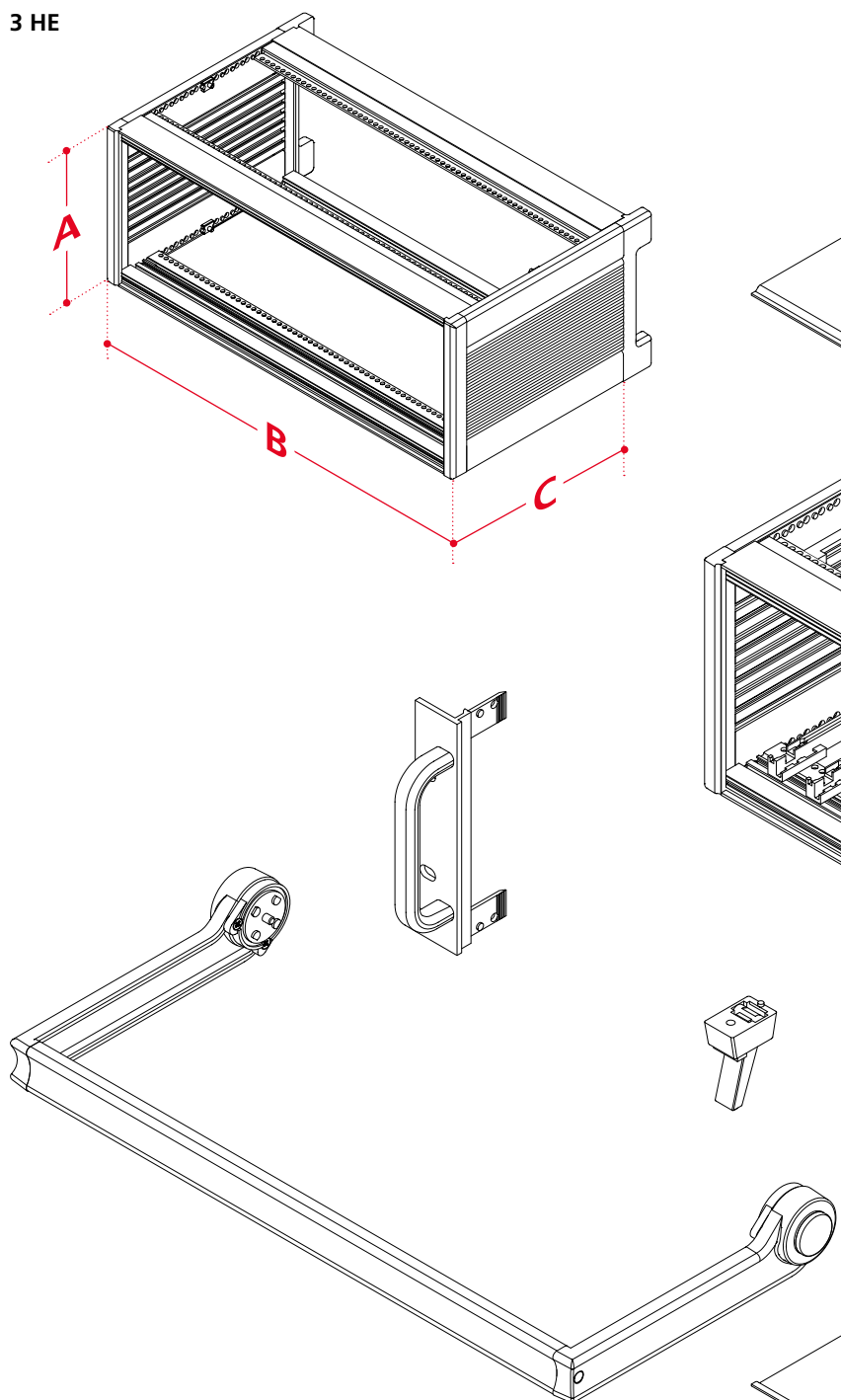
IZP 36360

IZP 36380



## Bauvarianten

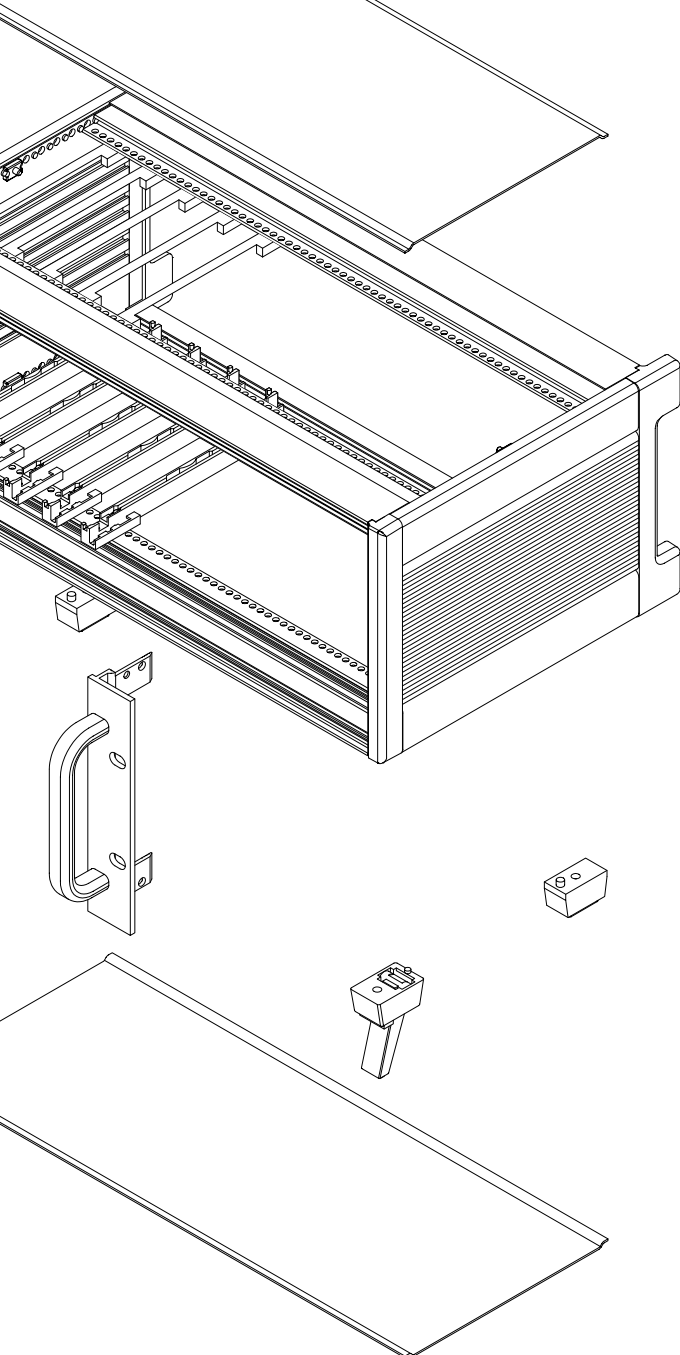
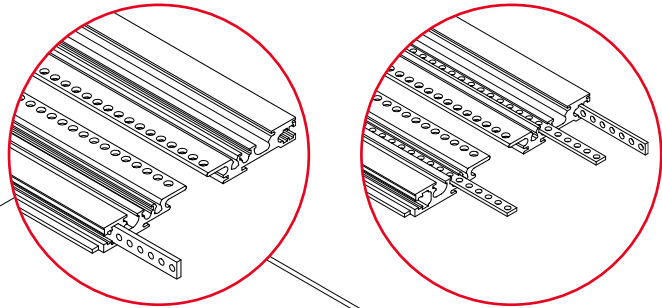
3 HE



# Interzoll Plus

Gewindestreifen GS I

Gewindestreifen GS II



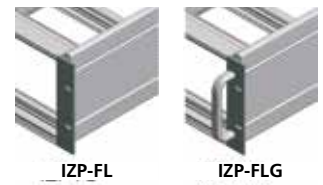
## Abmessungen

Modell	A	B	C	TE
<b>3 HE</b>				
Izp 18340	132.7	235.84	197.2	42
Izp 18360	132.7	342.52	197.2	63
Izp 18380	132.7	449.2	197.2	84
Izp 24340	132.7	235.84	257.2	42
Izp 24360	132.7	342.52	257.2	63
Izp 24380	132.7	449.2	257.2	84
Izp 30340	132.7	235.84	317.2	42
Izp 36360	132.7	342.52	317.2	63
Izp 30380	132.7	449.2	317.2	84
Izp 36340	132.7	235.84	377.2	42
Izp 36360	132.7	342.52	377.2	63
Izp 36380	132.7	449.2	377.2	84

## Zubehör



Kartenführungen ein- und dreiteilig



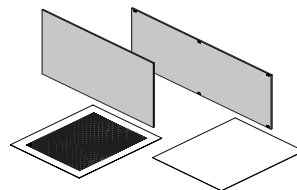
BGT-Flansch, Alu, silberfarben eloxiert



Ergänzungsprofilsätze zur Befestigung geteilter Abdeckbleche



Bus- und Rückprofile



Front- und Teilfrontplatten sowie Abdeckbleche in diversen Ausführungen

# Interzoll Plus

## Gehäuse



### Gehäuseprofilsätze 3 HE

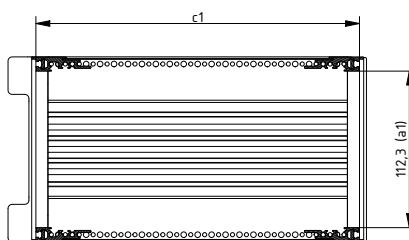
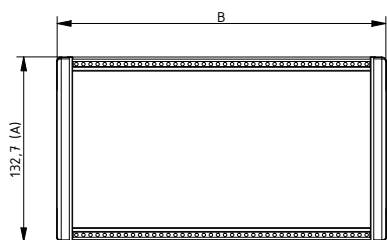
Modell	Best.-Nr.	A	B	C	a1	b1	c1	HE	TE	Kartentiefe	IP
I.ZP 18340	28183405	132.7	235.84	197.2	112.3	213.36	172.2	3	42	160	40
I.ZP 18360	28183605	132.7	342.52	197.2	112.3	320.04	172.2	3	63	160	40
I.ZP 18380	28183805	132.7	449.2	197.2	112.3	426.72	172.2	3	84	160	40
I.ZP 24340	28243405	132.7	235.84	257.2	112.3	213.36	232.2	3	42	220	40
I.ZP 24360	28243605	132.7	342.52	257.2	112.3	320.04	232.2	3	63	220	40
I.ZP 24380	28243805	132.7	449.2	257.2	112.3	426.72	232.2	3	84	220	40
I.ZP 30340	28303405	132.7	235.84	317.2	112.3	213.36	292.2	3	42	280	40
I.ZP 30360	28303605	132.7	342.52	317.2	112.3	320.04	292.2	3	63	280	40
I.ZP 30380	28303805	132.7	449.2	317.2	112.3	426.72	292.2	3	84	280	40
I.ZP 36340	28363405	132.7	235.84	377.2	112.3	213.36	352.2	3	42	340	40
I.ZP 36360	28363605	132.7	342.52	377.2	112.3	320.04	352.2	3	63	340	40
I.ZP 36380	28363805	132.7	449.2	377.2	112.3	426.72	352.2	3	84	340	40

#### Lieferumfang:

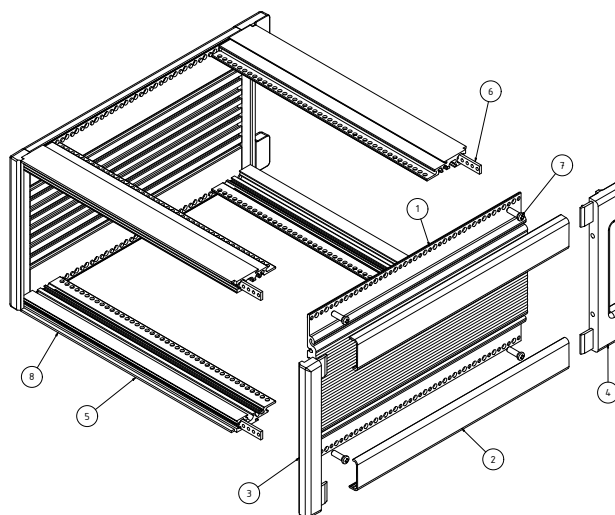
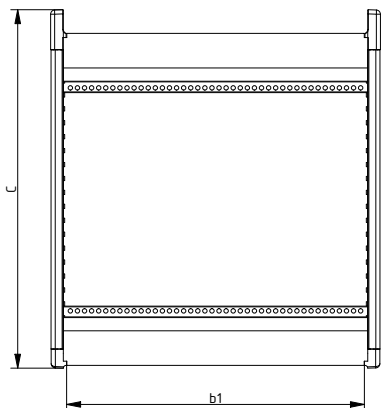
- 1) 2 Seitenwände (Aluminium, eloxiert)
- 2) 4 Schraubabdeckungen (Kunststoff, ähnl. RAL 7035)
- 3) 2 Abdeckblenden (Kunststoff, ähnl. RAL 7035)
- 4) 2 Abdeckblenden mit Fuß (Kunststoff, ähnl. RAL 7035)
- 5) 4 Frontprofile (Aluminium, eloxiert)
- 6) 4 Gewindestreifen GS I (St., verzinkt)
- 7) 8 Schrauben (M4x12/BFS 0400 St.)
- 8) 4 GummifüÙe

**Hinweis:** Einbauverhältnisse nach IEC 60297-3-101. 2 HE-Ausführungen auf Anfrage.

Bei Einsatz von Abdeckblechen mit Perforation wird ein IP-Schutz von IP 20 erzielt.



Z-2903304



# Interzoll Plus

## Abdeckbleche

### Ergänzungsprofilsätze Alu naturfarben eloxiert, zur Befestigung geteilter Abdeckbleche

Modell	Best.-Nr.	TE
EPS 00042	54002420	42
EPS 00063	54002630	63
EPS 00084	54002840	84

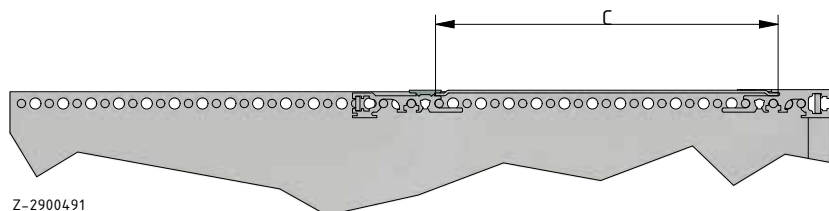
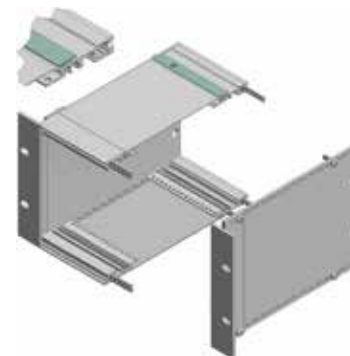
#### Lieferumfang:

1) 2 Profile, inkl. Montagematerial (BFS 0200)

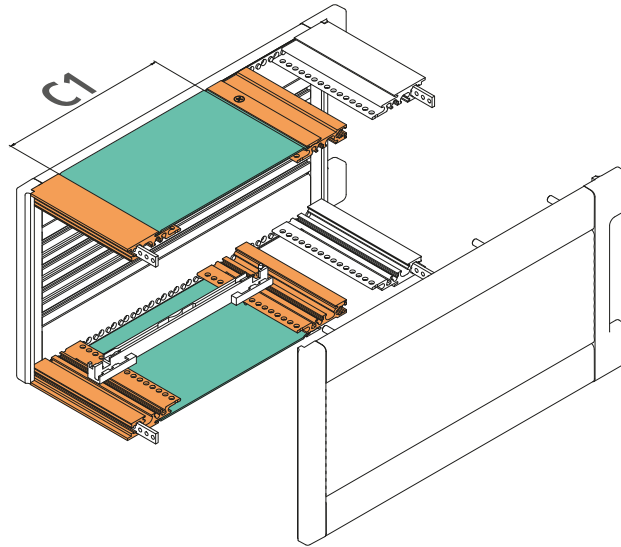
**Hinweis:** Die Ergänzungsprofilsätze EPS werden zur Montage der Abdeckbleche (ADG...) benötigt.

Dadurch wird das Abnehmen der Deckbleche ohne Demontage der BGT-Seitenwand ermöglicht.

Ausnahme: Einsatzmöglichkeit nur in Verbindung mit PB (Busprofil), PR (Rückprofil) und RP (Rastprofil) möglich.

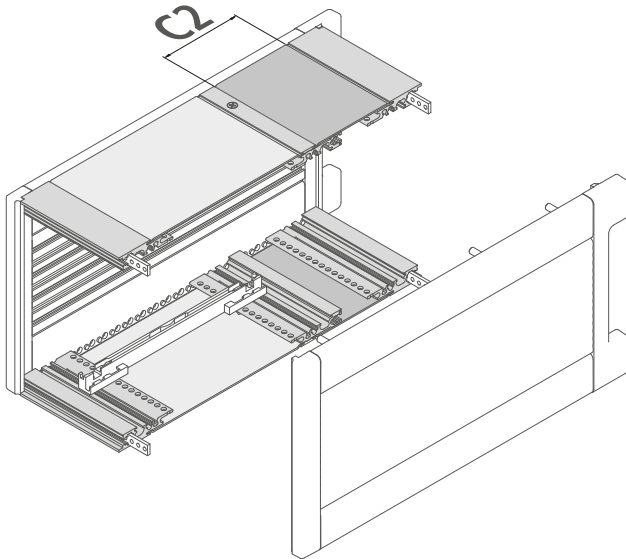


# Abdeckbleche für Baugruppenträger Interzoll Plus

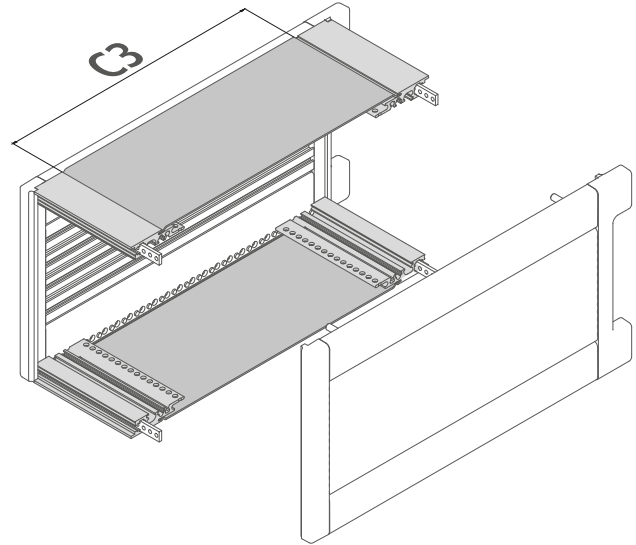


C1

IZP unabhängig von Höheneinheiten			ADG über Steckbereich (vorne)						
Bezeichnung	Tiefe	TE	Kartentiefe 160 mm			Kartentiefe 220 mm			
			Artikel-Nr.	Bezeichnung	Tiefe ADG	Artikel-Nr.	Bezeichnung	Tiefe ADG	
IZP 18_40	197.2	42	-	-	-	-	-	-	
			-	-	-	-	-	-	
			-	-	-	-	-	-	
IZP 18_60	197.2	63	-	-	-	-	-	-	
			-	-	-	-	-	-	
			-	-	-	-	-	-	
IZP 18_80	197.2	84	-	-	-	-	-	-	
			-	-	-	-	-	-	
			-	-	-	-	-	-	
IZP 24_40	257.2	42	54912420	ADG 12042	123 mm	54918420	ADG 18042	183 mm	
			54912421	ADG 12042-L	123 mm	54918421	ADG 18042-L	183 mm	
			54912630	ADG 12063	123 mm	54918630	ADG 18063	183 mm	
IZP 24_60	257.2	63	54912631	ADG 12063-L	123 mm	54918631	ADG 18063-L	183 mm	
			54912840	ADG 12084	123 mm	54918840	ADG 18084	183 mm	
			54912841	ADG 12084-L	123 mm	54918841	ADG 18084-L	183 mm	
IZP 24_80	257.2	84	54912420	ADG 12042	123 mm	54918420	ADG 18042	183 mm	
			54912421	ADG 12042-L	123 mm	54918421	ADG 18042-L	183 mm	
			54912630	ADG 12063	123 mm	54918630	ADG 18063	183 mm	
IZP 30_40	317.2	42	54912631	ADG 12063-L	123 mm	54918631	ADG 18063-L	183 mm	
			54912840	ADG 12084	123 mm	54918840	ADG 18084	183 mm	
			54912841	ADG 12084-L	123 mm	54918841	ADG 18084-L	183 mm	
IZP 30_60	317.2	63	54912420	ADG 12042	123 mm	54918420	ADG 18042	183 mm	
			54912421	ADG 12042-L	123 mm	54918421	ADG 18042-L	183 mm	
			54912630	ADG 12063	123 mm	54918630	ADG 18063	183 mm	
IZP 30_80	317.2	84	54912631	ADG 12063-L	123 mm	54918631	ADG 18063-L	183 mm	
			54912840	ADG 12084	123 mm	54918840	ADG 18084	183 mm	
			54912841	ADG 12084-L	123 mm	54918841	ADG 18084-L	183 mm	
IZP 36_40	377.2	42	54912420	ADG 12042	123 mm	54918420	ADG 18042	183 mm	
			54912421	ADG 12042-L	123 mm	54918421	ADG 18042-L	183 mm	
			54912630	ADG 12063	123 mm	54918630	ADG 18063	183 mm	
IZP 36_60	377.2	63	54912631	ADG 12063-L	123 mm	54918631	ADG 18063-L	183 mm	
			54912840	ADG 12084	123 mm	54918840	ADG 18084	183 mm	
			54912841	ADG 12084-L	123 mm	54918841	ADG 18084-L	183 mm	
IZP 36_80	377.2	84	54912420	ADG 12042	123 mm	54918420	ADG 18042	183 mm	
			54912421	ADG 12042-L	123 mm	54918421	ADG 18042-L	183 mm	
			54912630	ADG 12063	123 mm	54918630	ADG 18063	183 mm	



Siehe Folgeseiten.





Siehe Folgeseiten.

**Benötigtes Zubehör**

Bei Einsatz von Standard-Busplatinen		Bei Einsatz von Steckverbindern		Befestigungsmaterial Ergänzungsprofilsatz (beide Kartentiefen, beide Profilvarianten)	
Artikel-Nr.	Bezeichnung	Artikel-Nr.	Bezeichnung	Artikel-Nr.	Bezeichnung
-	-	-	-	-	-
-	-	-	-	-	-
-	-	-	-	-	-
-	-	-	-	-	-
-	-	-	-	-	-
-	-	-	-	-	-
54301042	IZPB 00042	54304210	IZPR 00042	54002420	EPS 00042
54301042	IZPB 00042	54304210	IZPR 00042	54002420	EPS 00042
54301063	IZPB 00063	54306310	IZPR 00063	54002630	EPS 00063
54301063	IZPB 00063	54306310	IZPR 00063	54002630	EPS 00063
54301084	IZPB 00084	54308410	IZPR 00084	54002840	EPS 00084
54301084	IZPB 00084	54308410	IZPR 00084	54002840	EPS 00084
54301042	IZPB 00042	54304210	IZPR 00042	54002420	EPS 00042
54301042	IZPB 00042	54304210	IZPR 00042	54002420	EPS 00042
54301063	IZPB 00063	54306310	IZPR 00063	54002630	EPS 00063
54301063	IZPB 00063	54306310	IZPR 00063	54002630	EPS 00063
54301084	IZPB 00084	54308410	IZPR 00084	54002840	EPS 00084
54301084	IZPB 00084	54308410	IZPR 00084	54002840	EPS 00084
54301042	IZPB 00042	54304210	IZPR 00042	54002420	EPS 00042
54301042	IZPB 00042	54304210	IZPR 00042	54002420	EPS 00042
54301063	IZPB 00063	54306310	IZPR 00063	54002630	EPS 00063
54301063	IZPB 00063	54306310	IZPR 00063	54002630	EPS 00063
54301084	IZPB 00084	54308410	IZPR 00084	54002840	EPS 00084
54301084	IZPB 00084	54308410	IZPR 00084	54002840	EPS 00084

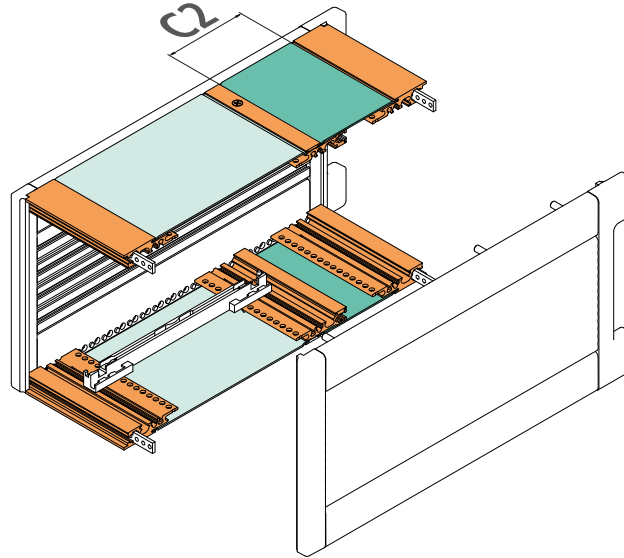
IZP = Interzoll Plus Gehäuse  
 IZPB = Busprofilsatz Interzoll Plus  
 IZPR = Rückprofilsatz Interzoll Plus  
 ADG = Abdeckblech gekantet  
 EPS = Ergänzungsprofilsatz

 ADG-Ausführung geschlossen

 ADG-Ausführung perforiert

L. a. A. = Lieferung auf Anfrage

# Abdeckbleche für Baugruppenträger Interzoll Plus



C2

IZP unabhängig von Höheneinheiten			ADG über Anschlussbereich (hinten) über ganze Trägertiefe bei unterbrochener Ausführung						
Bezeichnung	Tiefe	TE	Zusätzlich zu Position C1 (bei Kartentiefe 160 mm)			Zusätzlich zu Position C1 (bei Kartentiefe 220 mm)			
			Artikel-Nr.	Bezeichnung	Tiefe ADG	Artikel-Nr.	Bezeichnung	Tiefe ADG	
IZP 18_40	197.2	42	-	-	-	-	-	-	
			-	-	-	-	-	-	
			-	-	-	-	-	-	
IZP 18_60	197.2	63	-	-	-	-	-	-	
			-	-	-	-	-	-	
			-	-	-	-	-	-	
IZP 18_80	197.2	84	-	-	-	-	-	-	
			-	-	-	-	-	-	
			-	-	-	-	-	-	
IZP 24_40	257.2	42	54960420	ADG 06042	63 mm	-	-	-	
			54960421	ADG 06042-L	63 mm	-	-	-	
			54960630	ADG 06063	63 mm	-	-	-	
IZP 24_60	257.2	63	54960631	ADG 06063-L	63 mm	-	-	-	
			54960840	ADG 06084	63 mm	-	-	-	
			54960841	ADG 06084-L	63 mm	-	-	-	
IZP 24_80	257.2	84	-	-	-	-	-	-	
			-	-	-	-	-	-	
			-	-	-	-	-	-	
IZP 30_40	317.2	42	54912420	ADG 12042	123 mm	54960420	ADG 06042	63 mm	
			54912421	ADG 12042-L	123 mm	54960421	ADG 06042-L	63 mm	
			54912630	ADG 12063	123 mm	54960630	ADG 06063	63 mm	
IZP 30_60	317.2	63	54912631	ADG 12063-L	123 mm	54960631	ADG 06063-L	63 mm	
			54912840	ADG 12084	123 mm	54960840	ADG 06084	63 mm	
			54912841	ADG 12084-L	123 mm	54960841	ADG 06084-L	63 mm	
IZP 30_80	317.2	84	-	-	-	-	-	-	
			-	-	-	-	-	-	
			-	-	-	-	-	-	
IZP 36_40	377.2	42	54912420	ADG 18042	183 mm	54912420	ADG 12042	123 mm	
			54912421	ADG 18042-L	183 mm	54912421	ADG 12042-L	123 mm	
			54912630	ADG 18063	183 mm	54912630	ADG 12063	123 mm	
IZP 36_60	377.2	63	54912631	ADG 18063-L	183 mm	54912631	ADG 12063-L	123 mm	
			54918840	ADG 18084	183 mm	54912840	ADG 12084	123 mm	
			54918841	ADG 18084-L	183 mm	54912841	ADG 12084-L	123 mm	
IZP 36_80	377.2	84	-	-	-	-	-	-	
			-	-	-	-	-	-	
			-	-	-	-	-	-	



# Interzoll Plus

## Kartenführungen



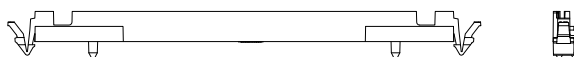
### Kartenführungen ein- und dreiteilig, Kunststoff UL 94 V1 grün

Modell	Best.-Nr.	Kartentiefe	Hinweis
KF 160	54700160	160	einteilig
KF 220-K	54700225	220	dreiteilig
KF/X 220	89700220	160	einteilig

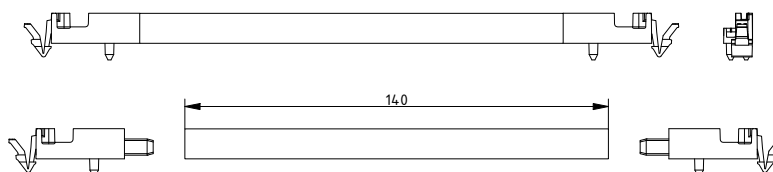
**Lieferumfang:** 10 Kartenführungen

**Hinweis:** Einrastbar. Optional auch verschraubbar mit GS...II und BFS 0300 (54700030). Dreiteilige KF in Sonderlängen auf Anfrage.

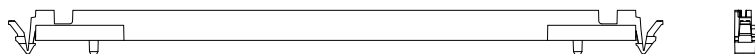
KF 160



KF 220-K



KF/X 220



Z-2904345

# Interzoll Plus

## Gewinde- und Isolierstreifen

### Gewindestreifen Stahl verzinkt, M2,5, 7 x 2 mm, zur Teilfrontplatten- und Steckbaugruppenbefestigung

Modell	Best.-Nr.	TE
GS 00042-I	54000421	42
GS 00063-I	54000631	63
GS 00084-I	54000841	84

Lieferumfang: 2 Gewindestreifen



### Gewindestreifen Stahl verzinkt, M2,5, 5 x 1,5 mm, für horizontale Profilmuten und zur rückseitigen Befestigung von Busplatinen, Isolierstreifen und Z-Schienen

Modell	Best.-Nr.	TE
GS 00042-II	54000422	42
GS 00063-II	54000632	63
GS 00084-II	54000842	84

Lieferumfang: 2 Gewindestreifen

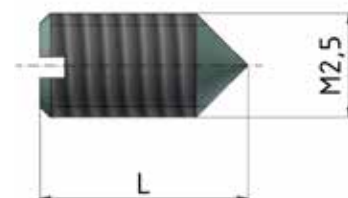


### Gewindestift M2,5 x 5 / M2,5 x 8, V2A, zur Positionierung und Erdung des Gewindestreifens

Modell	Best.-Nr.	Hinweis
GSE-5	54700390	L = 5mm
GSE-8	54700395	L = 8mm

Lieferumfang: 10 Gewindestifte

**Hinweis:** GSE-5 zur Verwendung in der vertieften Doppelnut des Frontprofils, in den waagerechten Nuten (z.B. Kartenführungsverschraubung) sowie in den Doppelbusprofilen für BGT 6HE und in den Adapterprofilen. GSE-8 zur Verwendung in der äußeren Doppelnut.



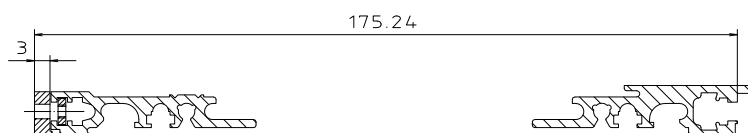
Interzoll Plus

### Isolierstreifen Kunststoff UL 94 V1, zur isolierten Befestigung von Busplatinen

Modell	Best.-Nr.	TE
IS 00042	54000142	42
IS 00063	54000163	63
IS 00080	54000180	80
IS 00084	54000184	84

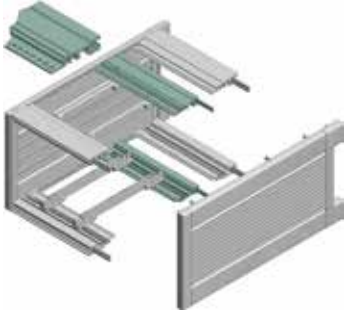
Lieferumfang: IS 00042 2 Isolierstreifen; sonst 4 Isolierstreifen

**Hinweis:** Zum Erreichen der notwendigen Stecktiefe bei Verwendung der Bus-Profilschienen.



# Interzoll Plus

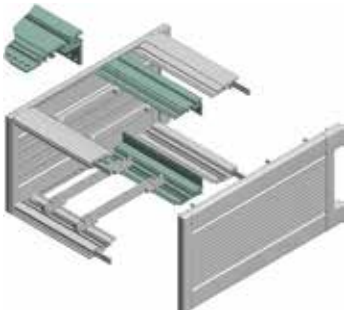
## Profile / Profilsätze



### Busprofilsatz, Alu naturfarben eloxiert, für indirekte Busplatten-Befestigung

Modell	Best.-Nr.	TE
IZPB 00042	54301042	42
IZPB 00063	54301063	63
IZPB 00084	54301084	84

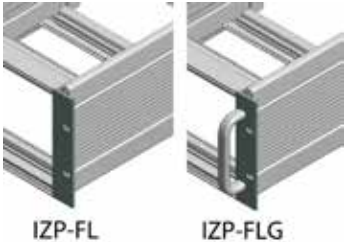
Lieferumfang: 2 Profile, inkl. Gewindestreifen und Montagematerial (BFS 0400)



### Rückprofilsatz, Alu naturfarben eloxiert, für Steckverbinder nach DIN EN 60603-2 (vormals DIN 41612)

Modell	Best.-Nr.	TE
IZPR 00042.12	54304210	42
IZPR 00063.12	54306310	63
IZPR 00084.12	54308410	84

Lieferumfang: 2 Profile, inkl. Montagematerial (BFS 0400)



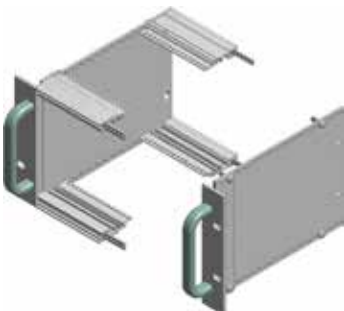
IZP-FL

IZP-FLG

### Flanschsatz 3 HE, Alu naturfarben eloxiert, zur Montage mit IZP-Seitenwänden

Modell	Best.-Nr.	Hinweis
IZP-FL 00300	54530000	für IZP 3 HE ohne Griffbohrungen
IZP-FLG 00300	54531000	für IZP 3 HE mit Griffbohrungen

Lieferumfang: 2 Stück (IZP-FLG... inkl. 2 Befestigungsschrauben BFS 0400 (54700031))



### Griffsatz 3 HE, Alu naturfarben eloxiert, zur Montage mit Flanschen (IZP-FLG 00300)

Modell	Best.-Nr.	HE
GR 00300	54600320	3
GR 00600	54600620	6

Lieferumfang: 2 Griffe, inkl. Montagematerial (BFS 0400)

# Interzoll Plus

## Zubehör

### Handgriffe / Aufstellbügel schwenkbar

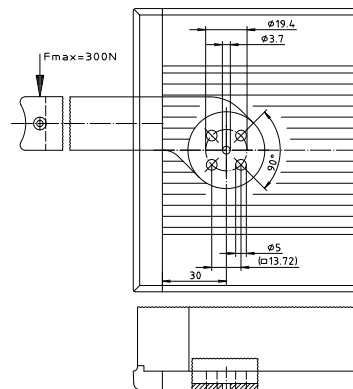
Modell	Best.-Nr.	TE	Hinweis
IZP-HS 00040	54542010	42	Für IZP ... 40
IZP-HS 00060	54563010	63	Für IZP ... 60
IZP-HS 00080	54584010	84	Für IZP ... 80



**Lieferumfang:** Handgriffseitenteile (PA6), 1 Profil (Aluminium), Dichtungen, Schrauben

**Hinweis:** Feste Rastpositionen des Griffes 30°. Mechanische Bearbeitung der Seitenwände auf Anfrage.

Die maximale Traglast beträgt 300 N.



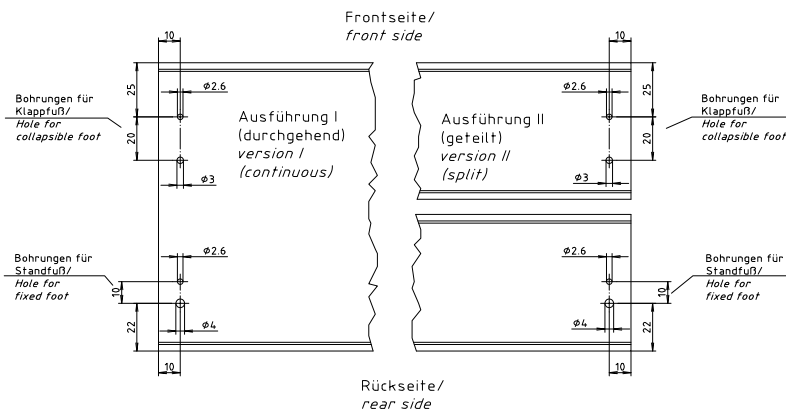
Z-2901633

### Aufstellfüße, Polyamid

Modell	Best.-Nr.	Hinweis
AB 1230	39603000	Mit 4 Blechschrauben

**Lieferumfang:** Aufstellfußsatz, 2 Stück klappbar, 2 Stück fest, Montagematerial

**Hinweis:** Mechanische Bearbeitung des Abdeckbleches auf Anfrage.



Z-2900631

# Interzoll Plus

## Schrauben

### Montagematerial



KM 5

Modell	Best.-Nr.	Hinweis
BFS 0200	<b>54700020</b>	Senkkopfschraube M 3x5, Kreuz, zur Klemmenleisten-Befestigung
BFS 0300	<b>54700030</b>	Zylinderschraube M 2,5x8, Schlitz, zur Befestigung von Kartenerdung, Kartenführung, Isolierstreifen, Z-Schienen
BFS 0400	<b>54700031</b>	Kreuzschlitzschraube M 4x12 für Interzoll-Plus Profile
KM 5	<b>54700350</b>	Käfigmutter M5 zur Montage von BGT / FPS im Gehäuse oder Schrank
KS 5	<b>54700360</b>	Kreuzschlitzschraube M5 zur Montage von BGT / FPS im Gehäuse oder Schrank
KU 5	<b>54700370</b>	Unterlegscheibe für KS 5, Messing vernickelt

Lieferumfang: KM, KS und KU 10 Stück; BFS 20 Stück



KS 5



KU 5



BFS 0200



BFS 0300



BFS 0400

# Interzoll Plus

## Frontplatten

### Teilfrontplatten, Alu frontseitig naturfarben eloxiert, rückseitig passiviert

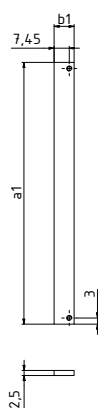
Modell	Best.-Nr.	a1	b1	HE	TE
TF/M 242	86842023	84.05	213.01	2	42
TF/M 263	86863023	84.05	319.69	2	63
TF/M 284	86884023	84.05	426.37	2	84
TF/M 302	86802033	128.5	9.81	3	2
TF/M 303	86803033	128.5	14.89	3	3
TF/M 304	86804033	128.5	19.97	3	4
TF/M 306	86806033	128.5	30.13	3	6
TF/M 307	86807033	128.5	35.21	3	7
TF/M 308	86808033	128.5	40.29	3	8
TF/M 310	86810033	128.5	50.45	3	10
TF/M 312	86812033	128.5	60.61	3	12
TF/M 314	86814033	128.5	70.77	3	14
TF/M 318	86818033	128.5	91.09	3	18
TF/M 319	86819033	128.5	96.17	3	19
TF/M 320	86820033	128.5	101.25	3	20
TF/M 321	86821033	128.5	106.33	3	21
TF/M 328	86828033	128.5	141.97	3	28
TF/M 340	86840033	128.5	202.85	3	40
TF/M 342	86842033	128.5	213.01	3	42
TF/M 363	86863033	128.5	319.69	3	63
TF/M 384	86884033	128.5	426.37	3	84
TF/M 484	86884043	172.95	426.37	4	84
TF/M 604	86804063	261.85	19.97	6	4
TF/M 605	86805063	261.85	25.05	6	5
TF/M 608	86808063	261.85	40.29	6	8
TF/M 628	86828063	261.85	141.89	6	28
TF/M 642	86842063	261.85	213.01	6	42
TF/M 684	86884063	261.85	426.37	6	84



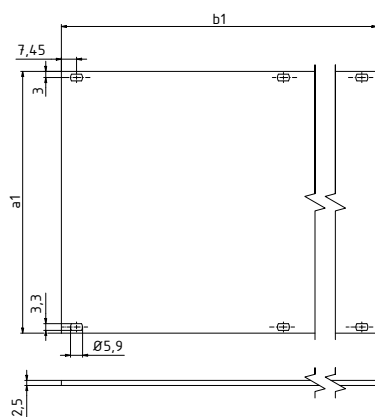
**Lieferumfang:** 1 Teilfrontplatte

**Hinweis:** Sondergrößen auf Anfrage. Schraubenhalter und Halsschrauben im Zubehör.

TF/M .02



TF/M ...



# Interzoll Plus

## Frontplatten

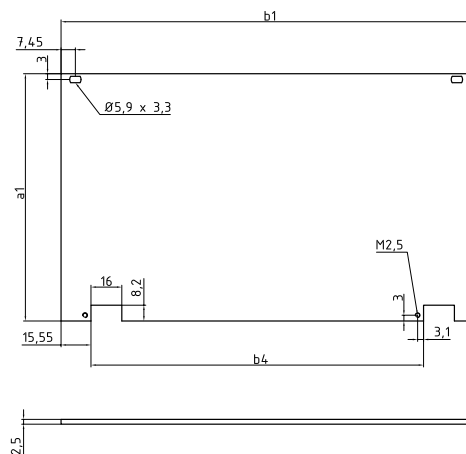
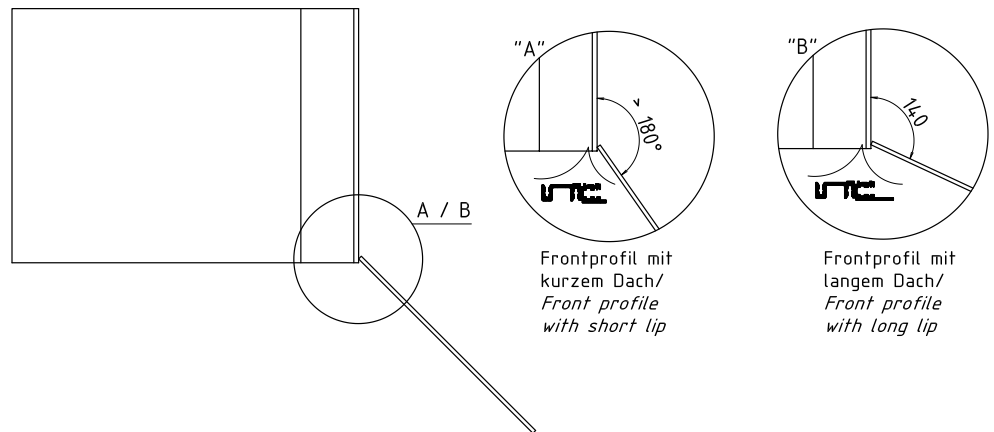


**Frontplatten, 3 / 6 HE, klappbar, Alu frontseitig naturfarben eloxiert, rückseitig passiviert**

Modell	Best.-Nr.	a1	b1	HE	TE
TF/M 342-K	<b>86842038</b>	128.5	213.01	3	42
TF/M 363-K	<b>86863038</b>	128.5	319.69	3	63
TF/M 384-K	<b>86884038</b>	128.5	426.37	3	84
TF/M 642-K	<b>86842068</b>	261.85	213.01	6	42
TF/M 663-K	<b>86863068</b>	261.85	319.69	6	63
TF/M 684-K	<b>86884068</b>	261.85	426.37	6	84

**Lieferumfang:** 1 Frontplatte, 1 Scharniersatz, 3 Kunststoffschraubenhalter ISHM/M 19, 3 Rändelschrauben BFS/M 2200, Montagematerial

**Hinweis:** Die nutzbare Breite wird nicht eingeschränkt. Aushängbar bei 135°, außer bei Internorm Stil. Für die Befestigung wird oben und unten je ein Gewindestreifen benötigt.



# Interzoll Plus

## Frontplatten

Steckfrontplatten, Alu frontseitig naturfarben eloxiert, rückseitig passiviert,  
inkl. Griffe, Kunststoff UL 94 V 0 hellgrau

Modell	Best.-Nr.	a1	b1	HE	TE
ST/M 303	86803037	128.5	14.89	3	3
ST/M 304	86804037	128.5	19.97	3	4
ST/M 305	86805037	128.5	25.05	3	5
ST/M 306	86806037	128.5	30.13	3	6
ST/M 308	86808037	128.5	40.29	3	8
ST/M 309	86809037	128.5	45.37	3	9
ST/M 310	86810037	128.5	50.45	3	10
ST/M 312	86812037	128.5	60.61	3	12
ST/M 318	86818037	128.5	91.09	3	18
ST/M 321	86821037	128.5	106.33	3	21

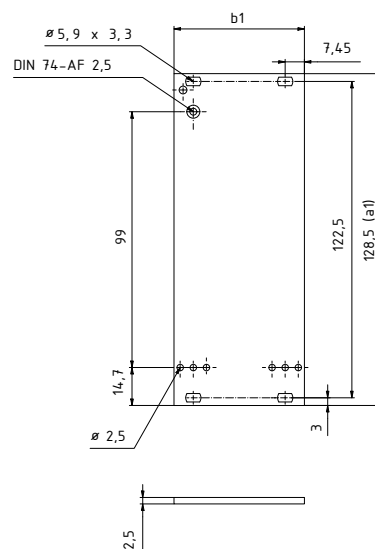
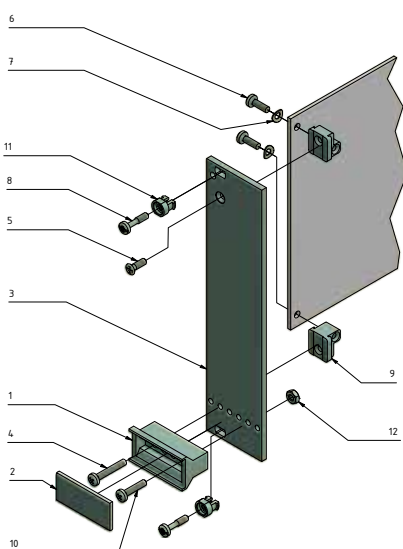


### Lieferumfang:

- 1) 1 Griff, Trapezform (LEXAN UL94 V-0)
- 2) 1 Beschriftungsplatte (Alu 1,5 mm, eloxiert)
- 3) 1 Frontplatte Aluminium (2,5 mm, Frontseite eloxiert, Rückseite passiviert)
- 4) 1 Zylinderkopfschraube (SHR Z M 2,5x16)
- 5) 1 Linsenkopfschraube (SHR S M 2,5x8)
- 6) 2 Zylinderkopfschraube (SHR Z M 2,5x8)
- 7) 2 Federscheibe (A 2,6)
- 8) bis 7 TE: 2 Halsschraube mit Kreuzschlitz (M 2,5x12,3, für Steckfrontplatten)
- 8) ab 8 TE: 4 Halsschraube mit Kreuzschlitz (M 2,5x12,3, für Steckfrontplatten)
- 9) 2 Leiterkartenhalter (ZN-Druckguss, mit 2 Gewinden M 2,5)
- 10) 1 Zylinderkopfschraube (SHR Z M 2,5x12)
- 11) bis 7 TE: 2 Kunststoffschraubenhalter (PA6, grau, ungeschirmt, für Steckfrontplatten)
- 11) ab 8 TE: 4 Kunststoffschraubenhalter (PA6, grau, ungeschirmt, für Steckfrontplatten)
- 12) 1 Sechskantmutter (M 2,5 für Ausführung mit Metall Leiterkartenhalter)

**Hinweis:** Weitere Größen auf Anfrage

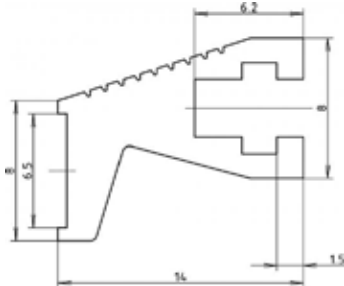
ST/M 3..



# Interzoll Plus

## Frontplatten

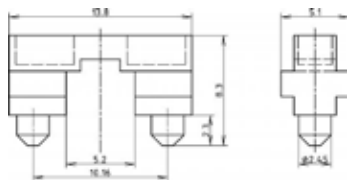
### Griffleiste, Alu naturfarben eloxiert, Meterprofil



Modell	Best.-Nr.
GRL/M 1000-AL	86081740

Lieferumfang: 1m Griffleiste

Hinweis: Montagematerial, Fixierstück (86081750) und BFS/M 1800 (86000180) / 1900 (86000190) siehe Kapitel Interzoll Modul.



### Fixierstück für Griffleiste GRL, Kunststoff schwarz, zur Frontplatten-Befestigung

Modell	Best.-Nr.
FX/M	86081750

Lieferumfang: 20 Fixierstücke

Hinweis: Montage im Alu-Griff GRL/M (86081740) mit BFS/M 1800 (86000180) / 1900 (86000190) siehe Kapitel Interzoll Modul.

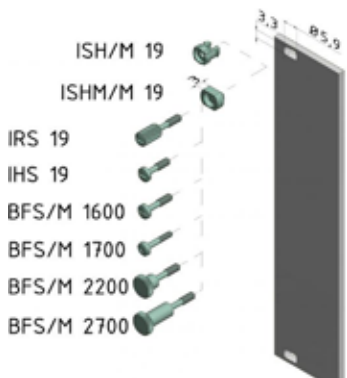


### Leiterkartenhalter und Befestigungsmaterial

Modell	Best.-Nr.	Hinweis
BFS/M 1000	86000100	SHR Z M 2,5x12, Stahl vernickelt, Schlitz, für LKH/M 02, 03
BFS/M 1200	86000120	SHB FED 2,6, Stahl vernickelt, für LKH/M 03
BFS/M 1900	86000190	SHR Z M 2,5 x 8, Stahl vernickelt, Kreuz, für FX/M, LKH/M 03
BFS/M 2000	86000200	MU M 2,5-6KT, Stahl vernickelt, für LKH/M 02
BFS/M 2100	86000210	SHR S M 2,5x8, Stahl vernickelt, Kreuz, für ST/M (-EMV), LKH/M 02, 03
BFS/M 2600	86000260	SHR Z M 2,5x16, Stahl vernickelt, Kreuzschlitz, für LKH/M 02, 03
LKH/M 02	86080020	Mit 4 Durchgangslöchern für Frontplatten- und Leiterkartenbefestigung
LKH/M 03	86080030	Mit 2 Gewinden M 2,5 für Frontplatten- und Leiterkartenbefestigung

Lieferumfang: 10 Stück

BFS/M: 20 Stück



### Montagematerial für Teilfrontplatten und Steckbaugruppen

Modell	Best.-Nr.	Hinweis
BFS/M 1600	86000160	Halsschrauben, SHR Z M 2,5x12,3x6,5-SP, Stahl vernickelt, Kreuzschlitz
BFS/M 1700	86000170	Halsschrauben, SHR Z M 2,5x12,3x6,5-SP, Stahl vernickelt, Torx 8
BFS/M 2200	86000220	Rändel-Schraube ohne Schlitz, SHR R M 2,5x12,3x6,5-SPx18,3, Stahl vernickelt
BFS/M 2700	86000270	Rändel-Schraube ohne Schlitz, SHR R M 2,5x12,3x6,5-SPx25,3, Stahl vernickelt, für PF/M mit langem Dach
IHS 19	54700410	Halsschrauben SHR Z M2,5x11,3x6,3-SP, Schlitzschraube
IRS 19	54700420	Rändel-Schraube mit Schlitz, SHR R M2,5x11,3x6,3-SP
ISH/M 19	86080510	Kunststoffschraubenhalter PA 6 grau
ISHM/M 19	86080500	Metallschraubenhalter, Edelstahl (1.4305), für leitende Kontaktierung zum Einpressen in die Frontplatte

Lieferumfang: ISH 19 / IRS 19 = 10 Stück, sonst 20 Stück

# Interzoll Plus

## Kassetten

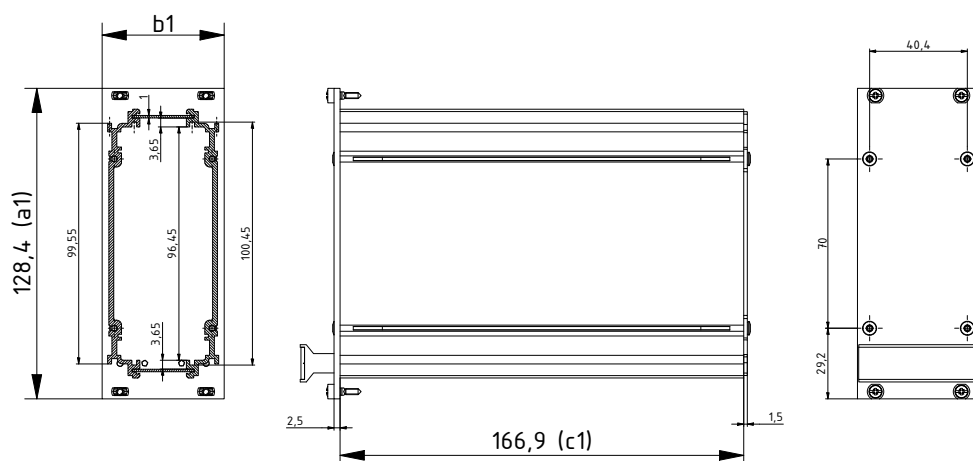
**Interzoll Kassetten PRO, 3 HE, Frontplatte Alu naturfarben eloxiert, Seitenprofile Alu farblos passiviert, Abdeckbleche Stahl verzinkt geschlossen, Rückwand Stahl verzinkt mit einem Slot, für Kartentiefe 160 mm**



Modell	Best.-Nr.	a1	b1	c1	HE	TE
Izk/M 16308-RW1-P	<b>85808311</b>	128.4	40.3	166.9	3	8
Izk/M 16310-RW1-P	<b>85810311</b>	128.4	50.46	166.9	3	10
Izk/M 16312-RW1-P	<b>85812311</b>	128.4	60.62	166.9	3	12
Izk/M 16314-RW1-P	<b>85814311</b>	128.4	70.78	166.9	3	14
Izk/M 16321-RW1-P	<b>85821311</b>	128.4	106.34	166.9	3	21
Izk/M 16328-RW1-P	<b>85828311</b>	128.4	141.9	166.9	3	28
Izk/M 16342-RW1-P	<b>85842311</b>	128.4	213.02	166.9	3	42

**Lieferumfang:** 1 Frontplatte mit Griff, 2 Seitenwände, 2 Deckbleche, 1 Rückwand, Montagematerial

**Hinweis:** Weitere Ausführungen, 6 HE, EMV oder mit Haube auf Anfrage.



Z-2904357

**Abdeckbleche perforiert, 1mm, Stahl verzinkt, für Kassetten PRO, 3 HE, für Kartentiefe 160 mm**

Modell	Best.-Nr.	c1	TE
Izk/M 16008-ADL-P	<b>86090812</b>	166,9	8
Izk/M 16010-ADL-P	<b>86091012</b>	166,9	10
Izk/M 16012-ADL-P	<b>86091212</b>	166,9	12
Izk/M 16014-ADL-P	<b>86091412</b>	166,9	14
Izk/M 16021-ADL-P	<b>86092112</b>	166,9	21
Izk/M 16028-ADL-P	<b>86092812</b>	166,9	28
Izk/M 16042-ADL-P	<b>86094212</b>	166,9	42

**Lieferumfang:** 1 Abdeckblech

**Hinweis:** c1 = Abdeckblechtiefe



# Interzoll Plus

## Kassetten



**Abdeckbleche perforiert, 1mm, Stahl verzinkt, für Kassetten PRO, 3 HE mit Aufnahme für Kartenführungen, für eine Kartentiefe von 160 mm**

Modell	Best.-Nr.	c1	TE
IZK/M 16008-ADL-KF-P	86090813	166,9	8
IZK/M 16010-ADL-KF-P	86091013	166,9	10
IZK/M 16012-ADL-KF-P	86091213	166,9	12
IZK/M 16014-ADL-KF-P	86091413	166,9	14
IZK/M 16021-ADL-KF-P	86092113	166,9	21
IZK/M 16028-ADL-KF-P	86092813	166,9	28
IZK/M 16042-ADL-KF-P	86094213	166,9	42

**Lieferumfang:** 1 Abdeckblech

**Hinweis:** c1 = Abdeckblechtiefe



**Kartenführungen für Abdeckbleche IZK/M-ADL-KF-P, Kunststoff UL 94 V0, rot**

Modell	Best.-Nr.	Kartentiefe
IZK/M KF-160-P	86216030	160

**Lieferumfang:** 10 Kartenführungen



**Rückwand offen 3 HE, Stahl verzinkt, für Kassetten IZK/M...-P**

Modell	Best.-Nr.	TE
IZK/M 00308-RWO-P	86090833	8
IZK/M 00310-RWO-P	86091033	10
IZK/M 00312-RWO-P	86091233	12
IZK/M 00314-RWO-P	86091433	14
IZK/M 00321-RWO-P	86092133	21
IZK/M 00328-RWO-P	86092833	28
IZK/M 00342-RWO-P	86094233	42

**Lieferumfang:** 1 Rückwand



LKH/M 09-P



RWH/M 01-P



LKH/M 10-P

**Leiterkarten- und Rückwandhalter**

Modell	Best.-Nr.
LKH/M 09-P	86080090
LKH/M 10-P	86080110
RWH/M 01-P	86080120

**Lieferumfang:**

LKH/M 09-P, LKH/M 10-P = 10 Stück (5 Paar rechts / links)

RWH/M 01-P = 10 Stück



**BOPLA**

A Phoenix Mecano Company