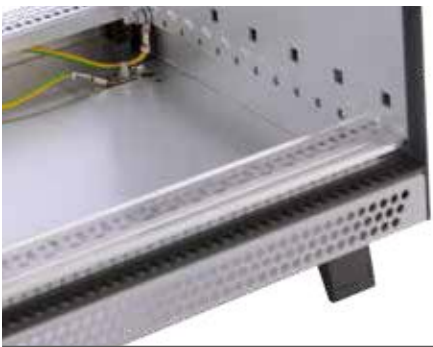


## Produktvorteile



Das 19"-Tischgehäusesystem Internorm Stil besteht aus pulverbeschichteten Aluminiumkomponenten und ist kompatibel mit den Zubehörkomponenten und Profilen aus der Produktreihe Interzoll Modul.



Für Elektronik mit hoher Wärmeentwicklung empfiehlt sich das Gehäuse mit Lüftung. Der Luftstrom wird von vorne unten nach hinten oben geleitet.



In der Standardausführung besitzt das Gehäuse bereits gute EMV Eigenschaften, welche durch optionale EMV-Komponenten aufrüstbar sind.



Internorm Stil lässt sich durch diverse Ausstattungsoptionen wie z.B. Griffe und Aufstellfüße flexibel auf den jeweiligen Anwendungsfall abstimmen.



Auf der Frontseite können optional Handgriffe und/oder Flansche zur Montage im 19"-Schrank verwendet werden.



Quick-Finder:  
[www.bopla.de/86](http://www.bopla.de/86)

## Anwendungsbeispiele





**BOPLA**

A Phoenix Mecano Company

# Internorm Stil



## Farbton:

Gehäuse:

● Weißaluminium, ähnlich RAL 9006

Profile, Aufstellfüße:

● Anthrazitgrau, ähnlich RAL 7016

## Schutzart:

IP20 / DIN EN 60529

## Material:

Profile: Al Mg Si 0,5, eloxiert

Blenden: Aludruckguss

Frontgriffe/Flansche: Alu-Druckguss

Seitenwände, Abdeck- und Seitenbleche:  
Alu, passiviert

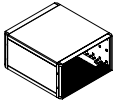
Details siehe „Technische Informationen“.



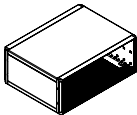
## Gehäusegrößen

### 3 HE

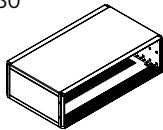
INS 24340



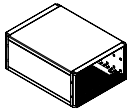
INS 24360



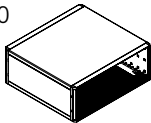
INS 24380



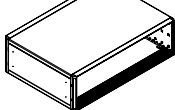
INS 30340



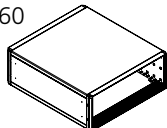
INS 30360



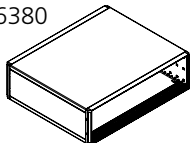
INS 30380



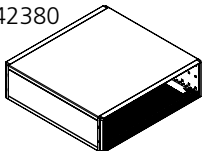
INS 36360



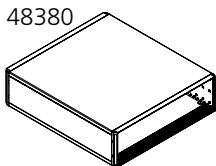
INS 36380



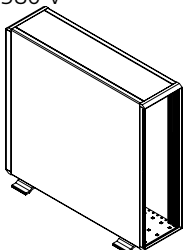
INS 42380



INS 48380

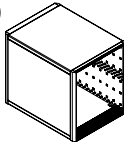


INS 48380 V

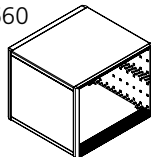


### 6 HE

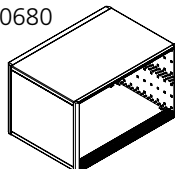
INS 30640



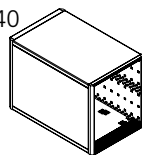
INS 30660



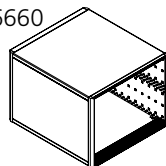
INS 30680



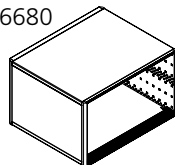
INS 36640



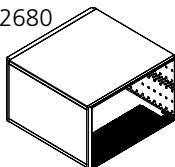
INS 36660



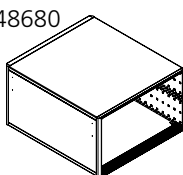
INS 36680



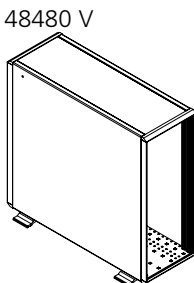
INS 42680



INS 48680

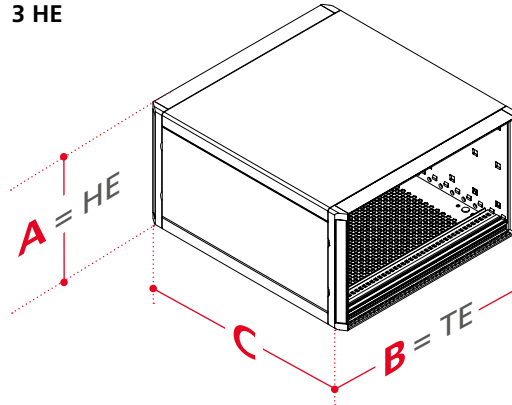


INS 48480 V



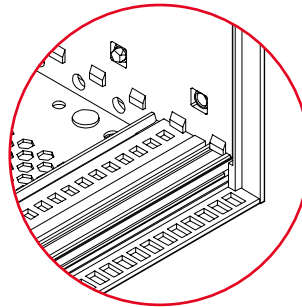
## Bauvarianten

### 3 HE

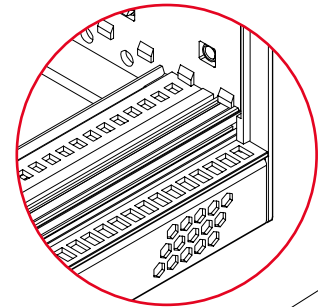


**B + C** = Profillängen  
individuell wählbar

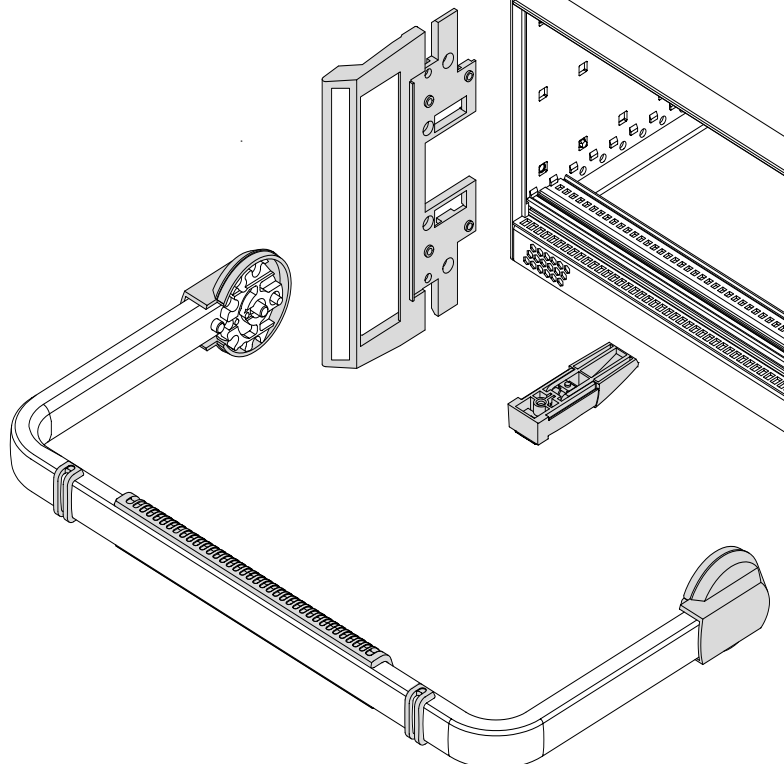
#### Ohne Lüftung



#### Mit Lüftung



Alle Gehäusegrößen sind  
mit und ohne Lüftung erhältlich.



# Internorm Stil

## Abmessungen

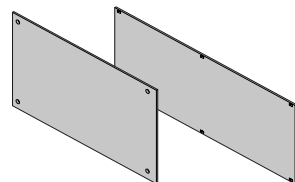
Modell	A	B	C	TE
<b>3 HE</b>				
	ohne / mit Lüftung			
INS 24340 (-L)	132.55 / 177	235.54	255.5	42
INS 24360 (-L)	132.55 / 177	342.02	255.5	63
INS 24380 (-L)	132.55 / 177	448.7	255.5	84
INS 30340 (-L)	132.55 / 177	235.54	315.5	42
INS 30360 (-L)	132.55 / 177	342.02	315.5	63
INS 30380 (-L)	132.55 / 177	448.7	315.5	84
INS 36360 (-L)	132.55 / 177	342.02	375.5	63
INS 36380 (-L)	132.55 / 177	448.7	375.5	84
INS 42380 (-L)	132.55 / 177	448.7	435.5	84
INS 48380 (-L)	132.55 / 177	448.7	495.5	84
<b>6 HE</b>				
	ohne / mit Lüftung			
INS 30640 (-L)	265.9 / 310.35	235.54	315.5	42
INS 30660 (-L)	265.9 / 310.35	342.02	315.5	63
INS 30680 (-L)	265.9 / 310.35	448.7	315.5	84
INS 36640 (-L)	265.9 / 310.35	235.54	375.5	42
INS 36660 (-L)	265.9 / 310.35	342.02	375.5	63
INS 36680 (-L)	265.9 / 310.35	448.7	375.5	84
INS 42680 (-L)	265.9 / 310.35	448.7	435.5	84
INS 48680 (-L)	265.9 / 310.35	448.7	495.5	84
<b>Tower-Gehäuse</b> ohne Lüftung				
INS 48380 V	132.55 ( <b>3 HE</b> )	448.7	495.5	84
INS 48480 V	177 ( <b>4 HE</b> )	448.7	495.5	84

## Zubehör

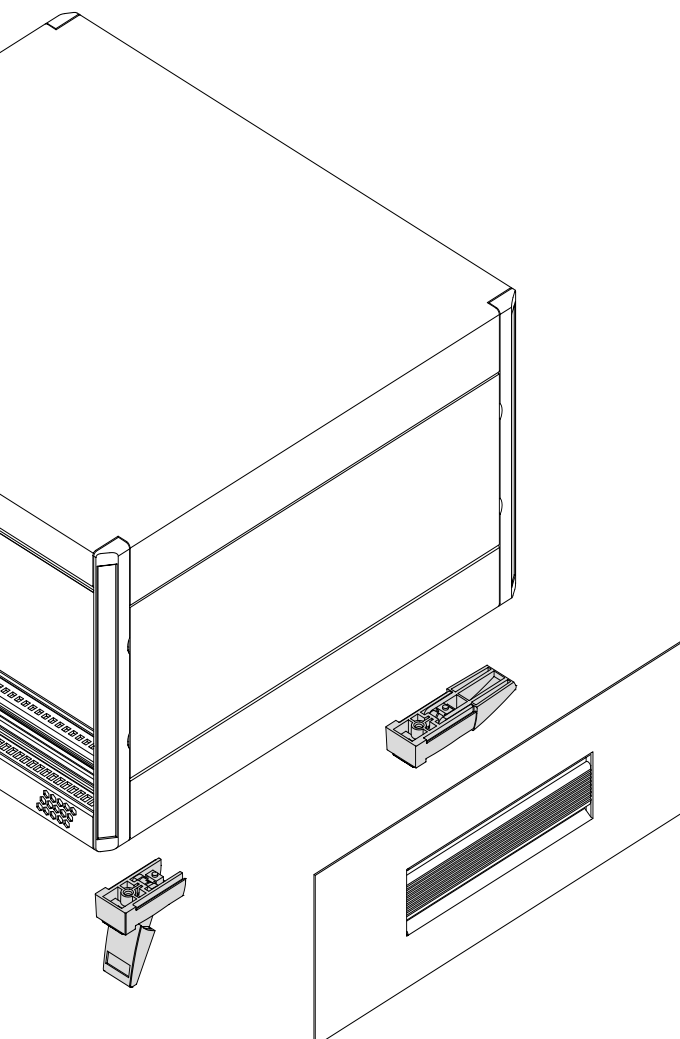
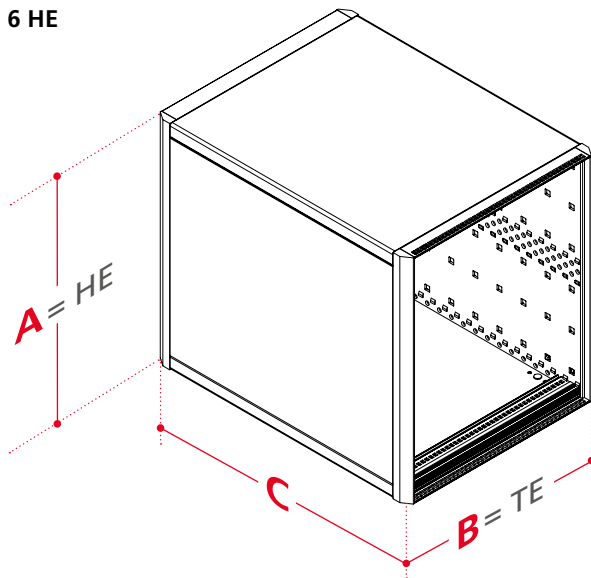

 Flachbandgriffe  
inkl. Seitenwandblende

 Flansch mit Griff, anschraubbar  
anstelle der Gehäuseblenden


Stapeladapter steckbar


 EMV-Federn zur horizontalen  
Schirmung zwischen Abdeckblechen  
und Seitenwänden

 Front- und Teilfrontplatten in  
diversen Ausführungen

6 HE



## Produktvorteile



Mit einem Internorm-Gehäuse lässt sich ein 19"-Baugruppenträger in ein solides Tischgerät verwandeln. Die Gehäusehalbschalen aus schlagzähem Kunststoff werden über längenvariable Aluminiumprofile miteinander verschraubt.



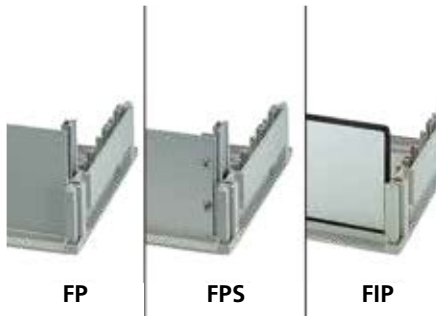
Die Gehäuseschrauben befinden sich unter aufklappbaren Abdeckungen, die per Drucktaste geöffnet werden. Auf der Unterseite des Gehäuses wird dieses Prinzip für die Aufstellfüße genutzt.



Durch Aufbausätze ist die Höhe der beiden Halbschalen (Basis 3 HE) in 1-HE-Schritten erweiterbar.



Das Gehäuse ist durch Verwendung von Dichtungen und IP-Frontplatten auf die Schutzart IP54 aufrüstbar.



Verschiedene Front- und Rückplatten ermöglichen eine Anpassung des Gehäuses an unterschiedlichste Anwendungsfälle.



Quick-Finder:  
[www.bopla.de/30](http://www.bopla.de/30)

## Anwendungsbeispiele





**BOPLA**

A Phoenix Mecano Company

# Internorm



## Farbton:

Gehäuse:

● Lichtgrau, ähnlich RAL 7035

Eckprofile, Abdeckkappen, Tür:

● Silbergrau, ähnlich RAL 7001

## Schutzart:

IP40 / DIN EN 60529

Optional IP54 / DIN EN 60529

## Material:

Gehäuse: PS (Polystyrol)

Dichtung: CR / TPE

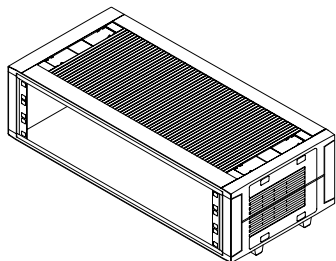
(Rundschnur / FIP-Dichtung)

Details siehe „Technische Informationen“.

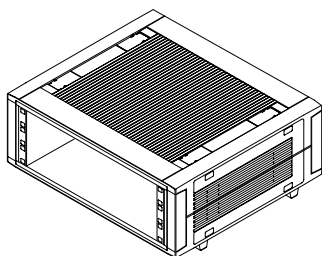


## Gehäusegrößen

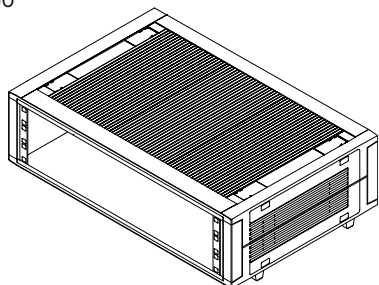
IN 25060



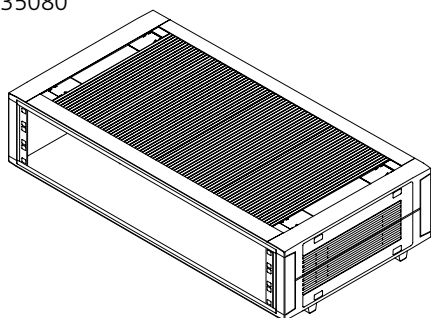
IN 35040



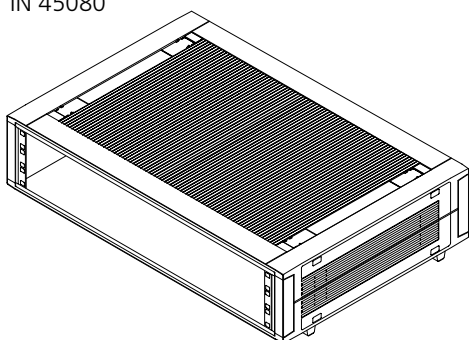
IN 35060



IN 35080

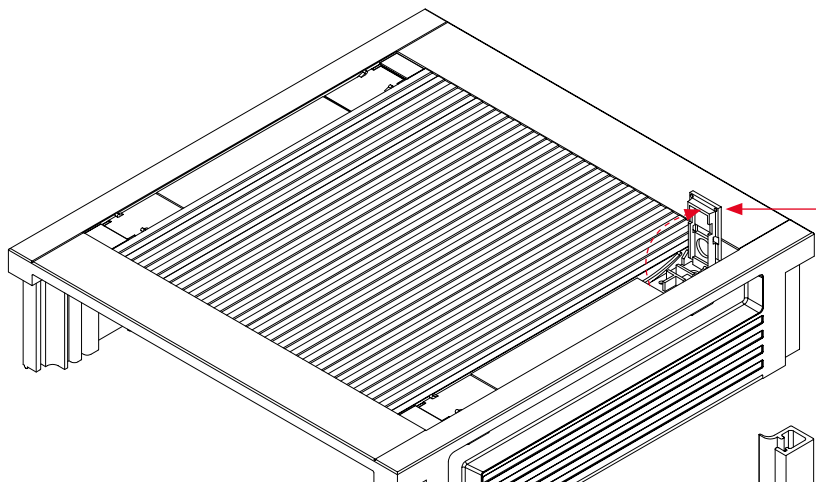


IN 45080

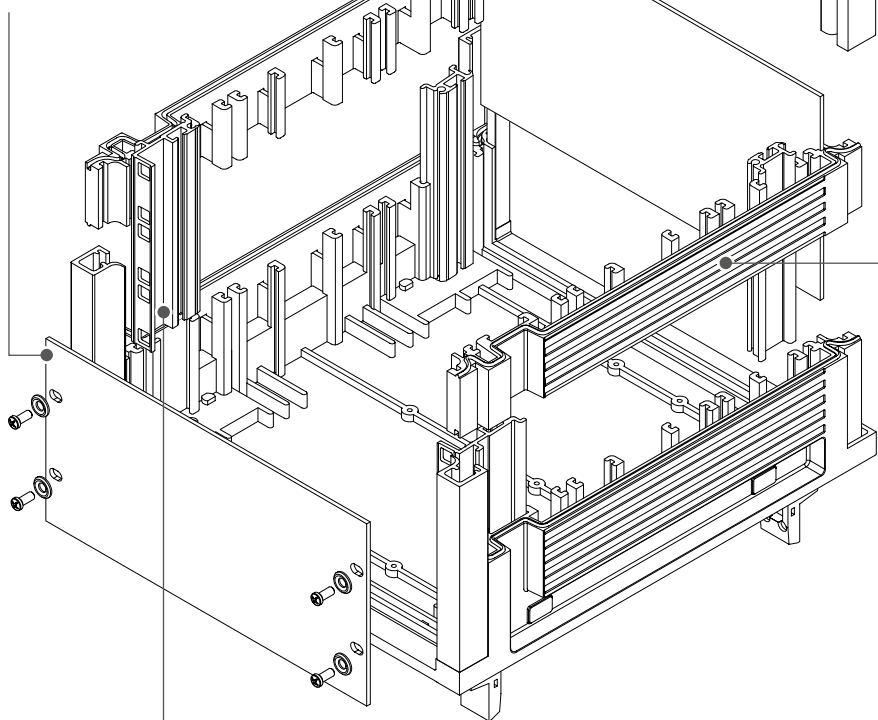


## Bauvarianten

3 HE



FPS ...  
Front- / Rückplatten  
anschraubbar



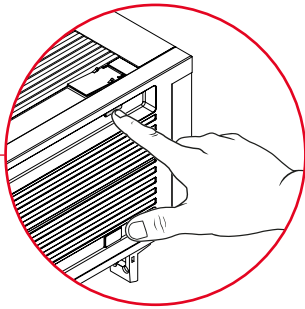
PZ ...  
19"-Profilsätze zur Befestigung  
von Baugruppenträgern oder  
anschraubbaren Frontplatten.



**BOPLA**

A Phoenix Mecano Company

# Internorm



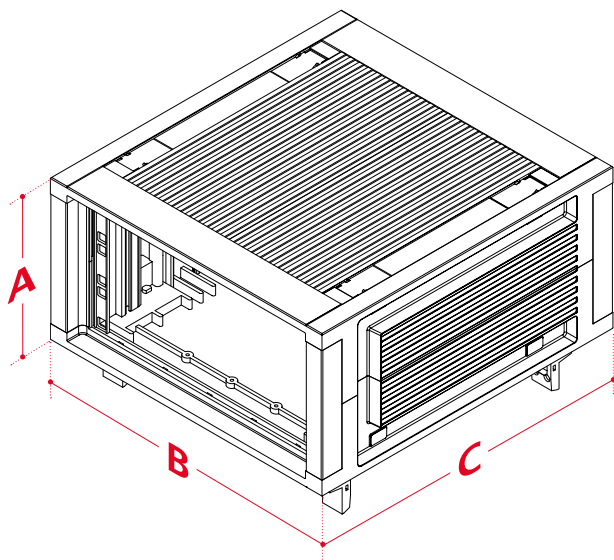
**Zum Öffnen drücken!**

## PEK ...

Eckprofilsätze zum Aufschieben oder Aufrasten auf die Gehäuseecken. Optional auch mit angeformter Wandlasche erhältlich.

## AB ...

Mit einem Aufbausatz wird das Gehäuse um je 1 HE erhöht. Aufbausätze mit Lüftungsschlitzen sind auf Anfrage erhältlich.



## Abmessungen

Modell	A	B	C	TE
<b>3 HE</b>				
IN 25060	169	434	250	63
IN 35040	169	327	350	42
IN 35060	169	434	350	63
IN 35080	169	540	350	84
IN 45080	169	540	450	84

## Zubehör



Wanddeckprofilsätze



Dichtung IP54 / EMV-Dichtung für Gehäuse und Aufbausätze



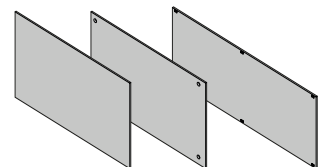
Aufbausätze 1 HE



Austrittsfilter einrastbar



Handgriffe / Aufstellbügel schwenkbar



Front- und Teilfrontplatten in diversen Ausführungen

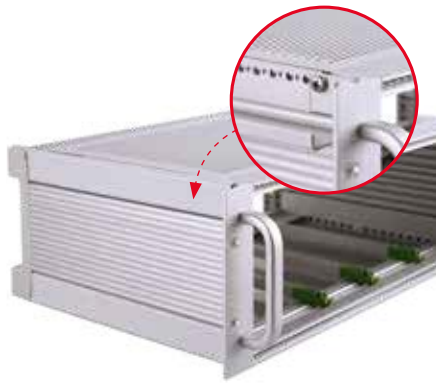
## Produktvorteile



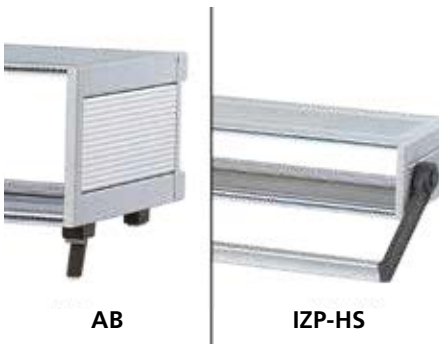
Das 19"-Tischgehäusesystem Interzoll Plus ist kompatibel mit den Zubehörkomponenten aus der Produktreihe Interzoll.



Oben und unten verfügt Interzoll Plus über Abdeckungen aus Stahlblech.



Die Seitenteile bestehen aus einem eloxierten Aluminiumprofil, an dem auch die Kunststoffabdeckungen für die Gehäuseschrauben aufgerastet werden.



Optionale Aufstellfüße oder -griffe ermöglichen die Verwendung als Tischgehäuse.

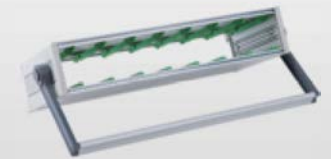


Interzoll Plus verfügt rückseitig über integrierte Aufstellfüße, sodass es im mobilen Einsatz auch hochkant sicher abgestellt werden kann und rückseitige Ausgänge mechanisch geschützt werden.



Quick-Finder:  
[www.bopla.de/29](http://www.bopla.de/29)

## Anwendungsbeispiele





**BOPLA**

A Phoenix Mecano Company

# Interzoll Plus



## Farbton:

Gehäuse:

● Lichtgrau, ähnlich RAL 7035

oder naturfarben eloxiert, Sonderfarben auf Anfrage

## Schutzart:

IP40 / DIN EN 60529

IP20 / DIN EN 60529 mit Lüftung (ADG...-L)

## Material:

Profile: Al Mg Si 0,5, eloxiert

Abdeckbleche: Stahlblech

Kunststoffblenden, -abdeckungen: ABS / PVC V-1

Details siehe „Technische Informationen“.



## Gehäusegrößen

IZP 18340

IZP 18360

IZP 18380

IZP 24340

IZP 24360

IZP 24380

IZP 30340

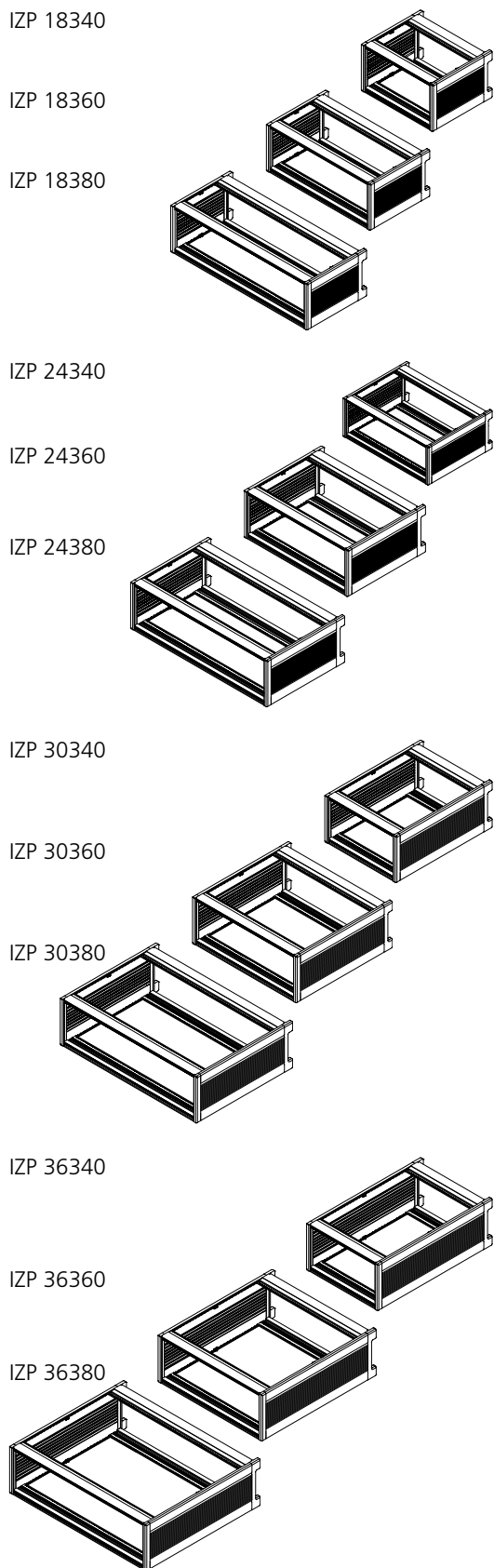
IZP 30360

IZP 30380

IZP 36340

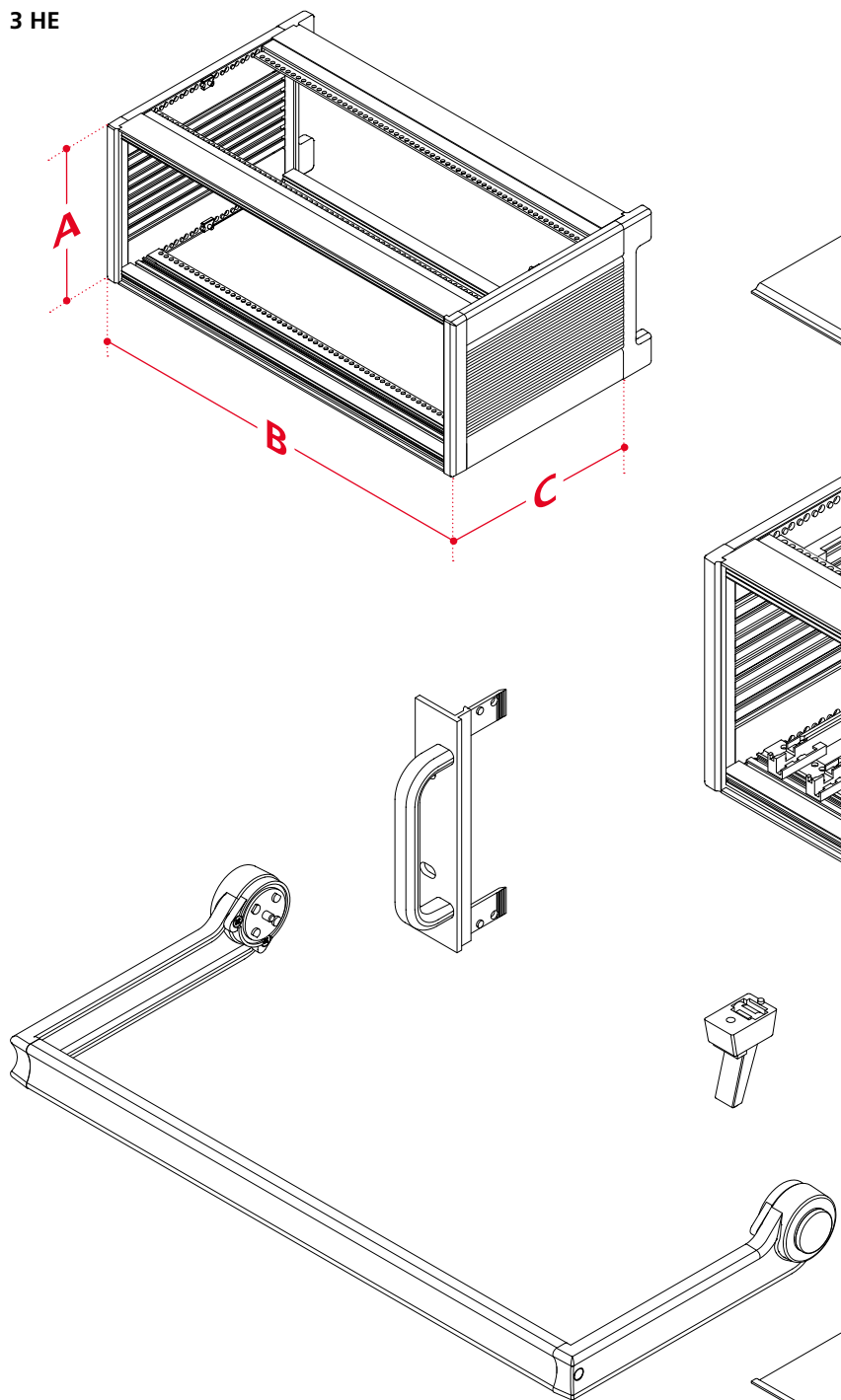
IZP 36360

IZP 36380



## Bauvarianten

3 HE





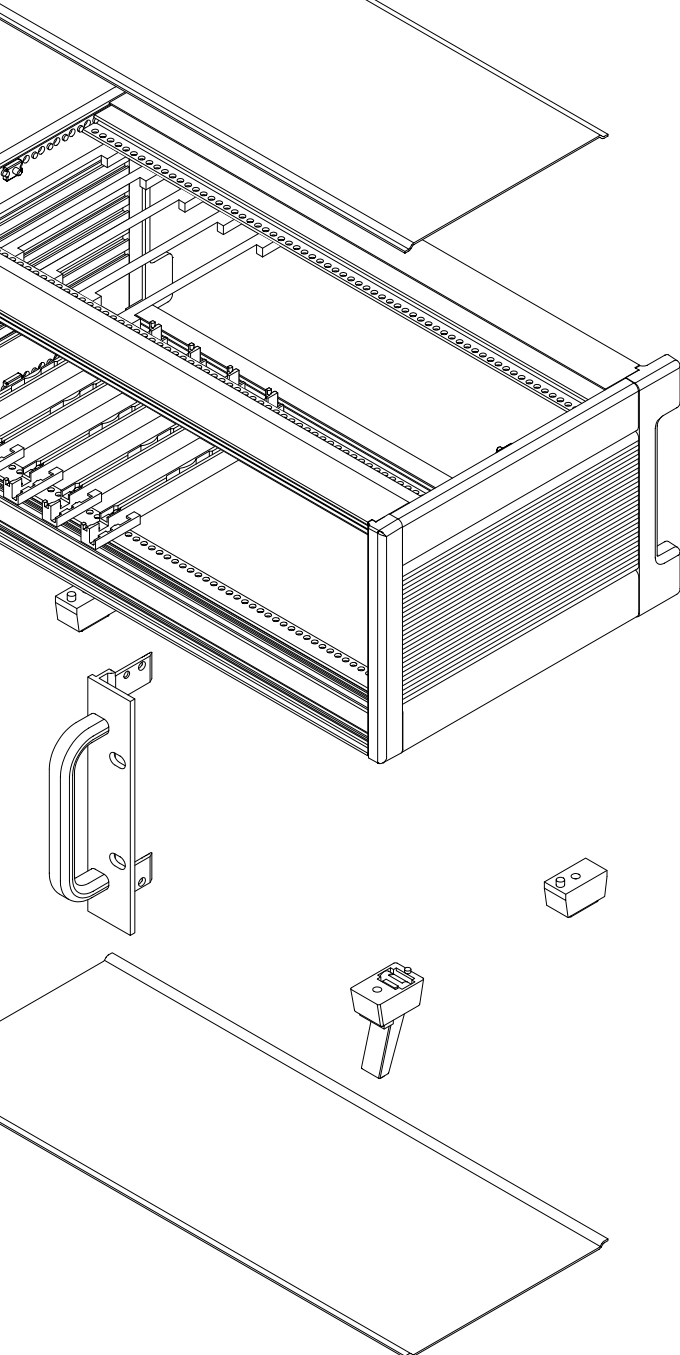
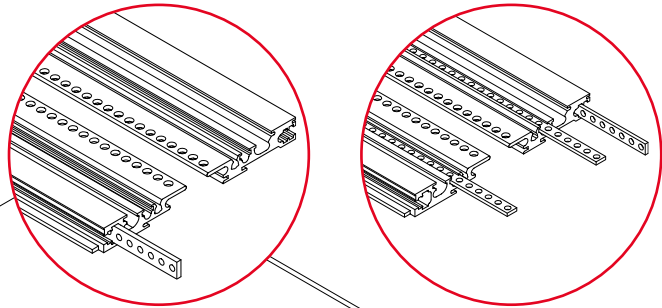
**BOPLA**

A Phoenix Mecano Company

# Interzoll Plus

Gewindestreifen GS I

Gewindestreifen GS II



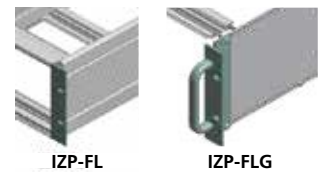
## Abmessungen

Modell	A	B	C	TE
<b>3 HE</b>				
IZP 18340	132.7	235.84	197.2	42
IZP 18360	132.7	342.52	197.2	63
IZP 18380	132.7	449.2	197.2	84
IZP 24340	132.7	235.84	257.2	42
IZP 24360	132.7	342.52	257.2	63
IZP 24380	132.7	449.2	257.2	84
IZP 30340	132.7	235.84	317.2	42
IZP 36360	132.7	342.52	317.2	63
IZP 30380	132.7	449.2	317.2	84
IZP 36340	132.7	235.84	377.2	42
IZP 36360	132.7	342.52	377.2	63
IZP 36380	132.7	449.2	377.2	84

## Zubehör



Kartenführungen ein- und dreiteilig



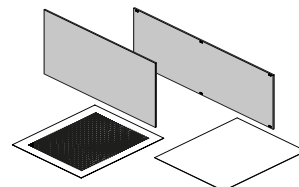
BGT-Flansch, Alu, silberfarben eloxiert



Ergänzungsprofilsätze zur Befestigung geteilter Abdeckbleche



Bus- und Rückprofile



Front- und Teilfrontplatten sowie Abdeckbleche in diversen Ausführungen

## Produktvorteile



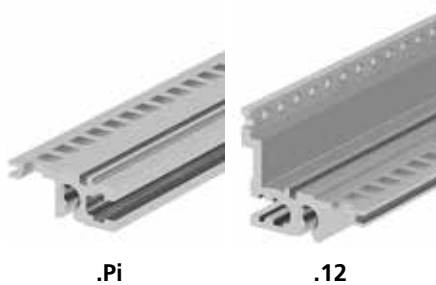
Die Baugruppenträger der Baureihe Interzoll Modul bieten die Möglichkeit der durchgängigen EMV-Abschirmung. Alle Gehäusekomponenten lassen sich mittels speziell abgestimmtem EMV-Zubehör leitfähig miteinander verbinden.



Interzoll Modul bietet für jeden Anwendungsfall eine passende Kartenführung – auf Wunsch auch mit mechanischer Codierung an. Die Entriegelung erfolgt durch seitliches Gegendrücken.



Baugruppenträger und Zubehör mit BN-Kennzeichnung sind für die Verwendung in Bus- und Schienenfahrzeugen zertifiziert.



Ausführungen für Busplattentechnik (.Pi), für direkt anzuschraubende Steckverbinder (.12) nach DIN EN 60603-2, für Steckbaugruppen nach IEC 60297-3-101.

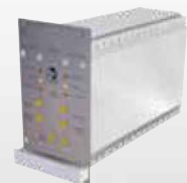


Für extreme mechanische Belastungen sind die Haltewinkel fest mit der Seitenwand verpresst. Alle Seitenwände sind passiviert und übernehmen eine leitende Funktion.



Quick-Finder:  
[www.bopla.de/85](http://www.bopla.de/85)

## Anwendungsbeispiele





**BOPLA**

A Phoenix Mecano Company

# Interzoll Modul



**Farbton:**

Naturfarben eloxiert

**Schutzart:**

IP40 / DIN EN 60529

IP20 / DIN EN 60529 mit Lüftung (ADG...-L)

**Material:**

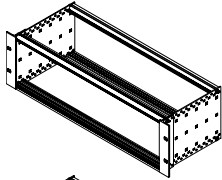
Profile: Al Mg Si 0,5, eloxiert

Details siehe „Technische Informationen“.

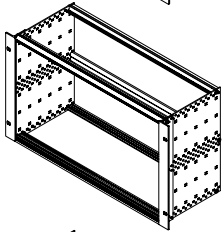


## Gehäusegrößen

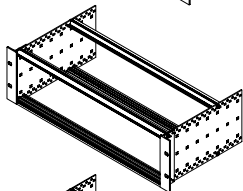
BGT M 18380



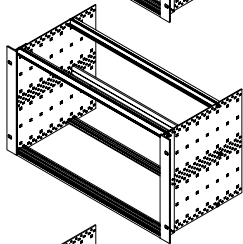
BGT M 18680



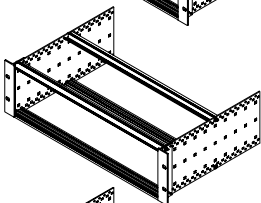
BGT M 24380



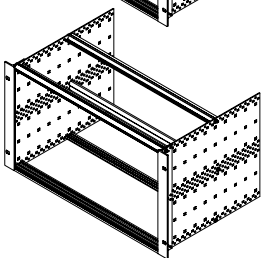
BGT M 24680



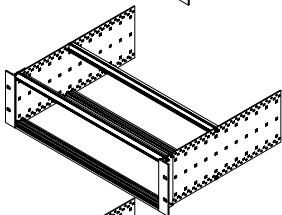
BGT M 30380



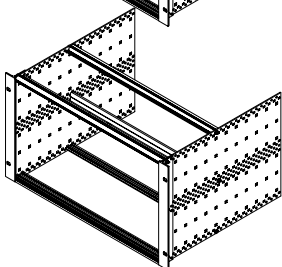
BGT M 30680



BGT M 36380

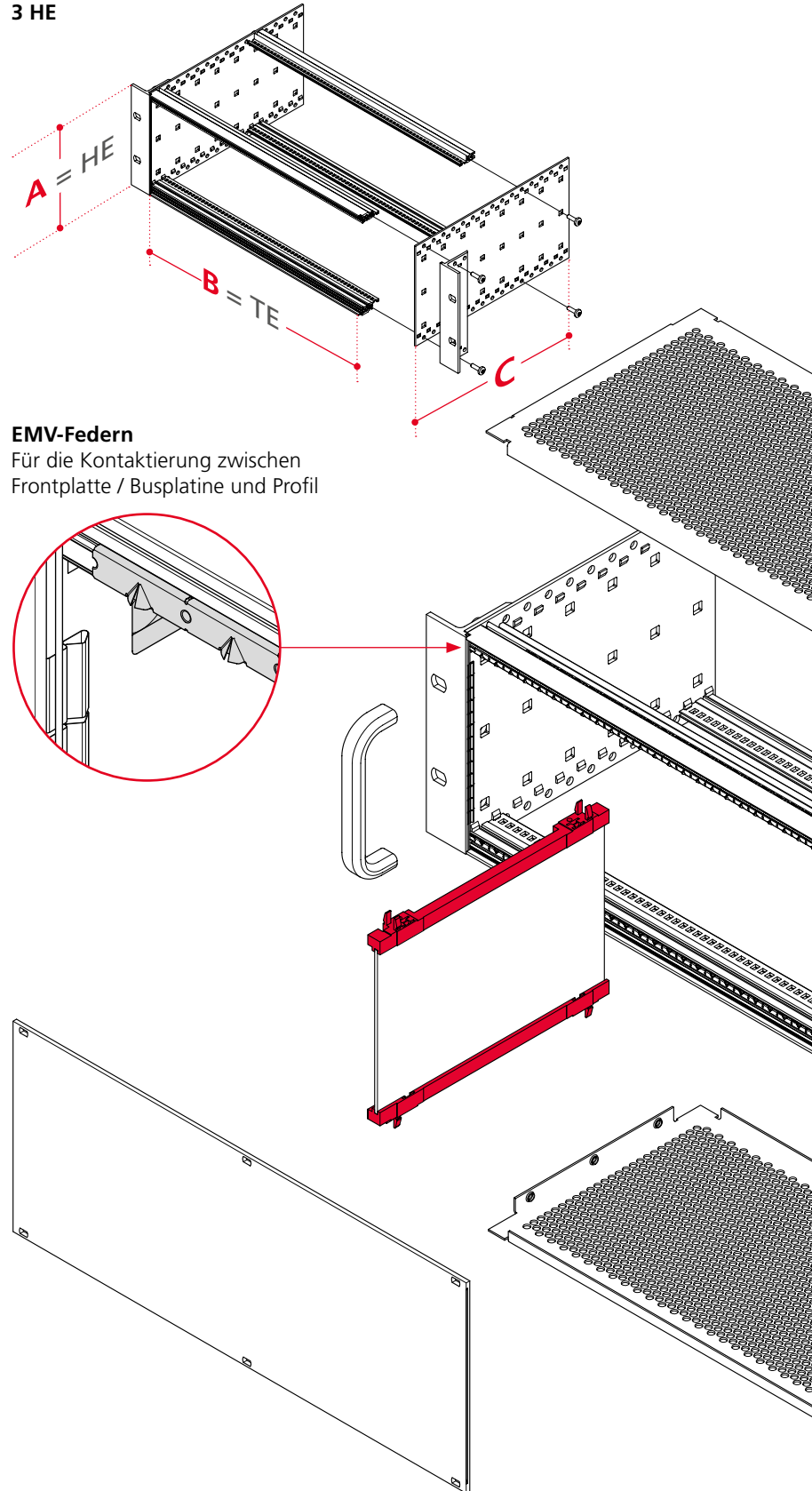


BGT M 36680



## Bauvarianten

3 HE



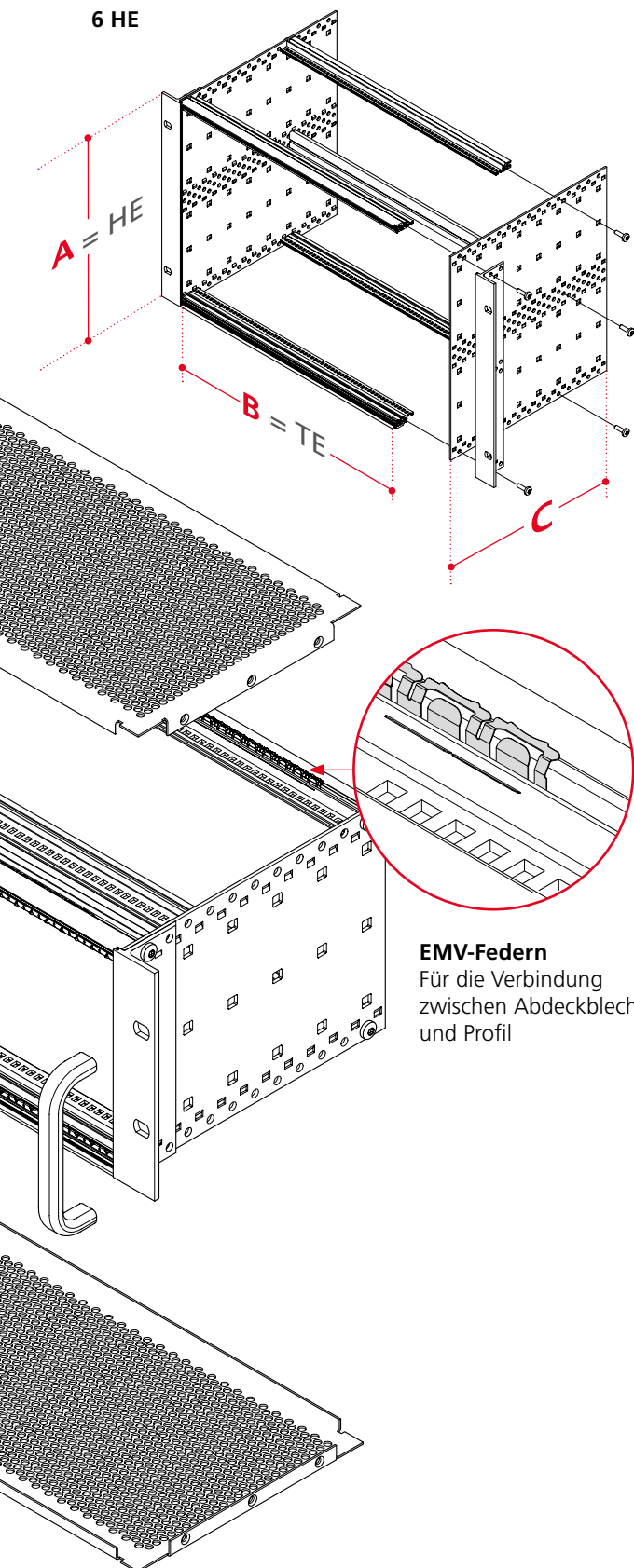
### EMV-Federn

Für die Kontaktierung zwischen  
Frontplatte / Busplatine und Profil

**BOPLA**

A Phoenix Mecano Company

# Interzoll Modul



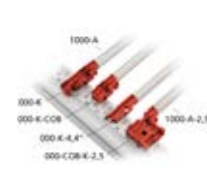
## Abmessungen

Modell	A	B	C	TE
<b>3 HE</b> für Busplatinen (.Pi) oder Steckverbinder (.12)				
BGT / M 18340	132.5	269.24	178	42
BGT / M 24340	132.5	269.24	238	42
BGT / M 30340	132.5	269.24	298	42
BGT / M 36340	132.5	269.24	358	42
BGT / M 18360	132.5	375.92	178	63
BGT / M 24360	132.5	375.92	238	63
BGT / M 30360	132.5	375.92	298	63
BGT / M 36360	132.5	375.92	358	63
BGT / M 18380	132.5	482.6	178	84
BGT / M 24380	132.5	482.6	238	84
BGT / M 30380	132.5	482.6	298	84
BGT / M 36380	132.5	482.6	358	84
<b>6 HE</b> für Busplatinen (.Pi) oder Steckverbinder (.12)				
BGT / M 18640	265.9	269.24	178	42
BGT / M 24640	265.9	269.24	238	42
BGT / M 30640	265.9	269.24	298	42
BGT / M 36640	265.9	269.24	358	42
BGT / M 18660	265.9	375.92	178	63
BGT / M 24660	265.9	375.92	238	63
BGT / M 30660	265.9	375.92	298	63
BGT / M 36660	265.9	375.92	358	63
BGT / M 18680	265.9	482.6	178	84
BGT / M 24680	265.9	482.6	238	84
BGT / M 30680	265.9	482.6	298	84
BGT / M 36680	265.9	482.6	358	84

## Zubehör



Rückwandhaube



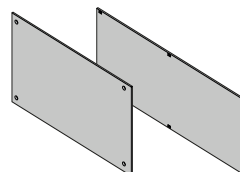
Kartenführungen



Griffe / Flansche



Diverse Profile, wie z.B. Frontprofile, (Doppel-) Busprofile, Rückprofile, Doppelsteckerprofile, Rastprofile, Abschlussprofile



Front- und Teilfrontplatten in diversen Ausführungen

## Produktvorteile



Die Baugruppenträger der Baureihe Interzoll sind besonders für Basisanwendungen geeignet, die keine zusätzlichen Maßnahmen zur EMV-Schirmung benötigen. Für EMV-Anforderungen empfehlen wir das Interzoll-Modul Programm.



Ausgewählte Varianten verfügen über einteilige Seitenwände aus Aluminiumprofil mit integriertem Montageflansch. Eine hohe mechanische Stabilität und besondere Kosteneffizienz sind so gleichzeitig gewährleistet.



Doppelprofile sorgen für eine schnelle und effiziente Montage.



Baugruppenträger und Zubehör mit BN-Kennzeichnungen sind für die Verwendung in Bus- und Schienenfahrzeugen zertifiziert.



Das Einrasten der Kartenführungen erfolgt durch Schnappriegel, die durch Fingerbetätigung entriegelt werden können (leichte Handhabung bei engen Steckplätzen).



Quick-Finder:  
[www.bopla.de/53](http://www.bopla.de/53)

## Anwendungsbeispiele





**BOPLA**

A Phoenix Mecano Company

# Interzoll



**Farbton:**

Profile Aluminium naturfarben eloxiert

**Schutzart:**

Bis IP40 / DIN EN 60529 zur Einbaufront

**Material:**

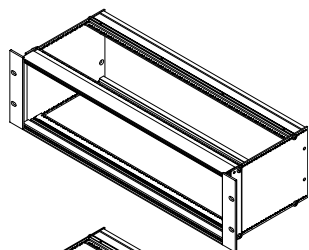
Profile: Al Mg Si 0,5

Details siehe „Technische Informationen“.

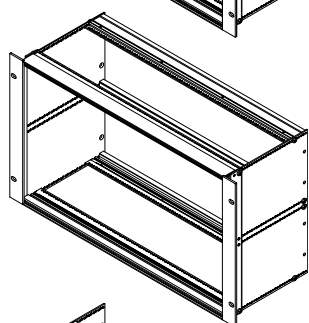


## Gehäusegrößen

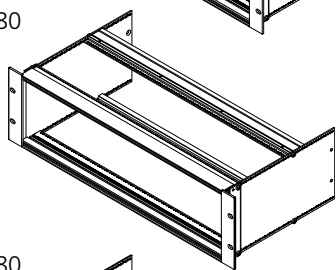
BGT M 18380



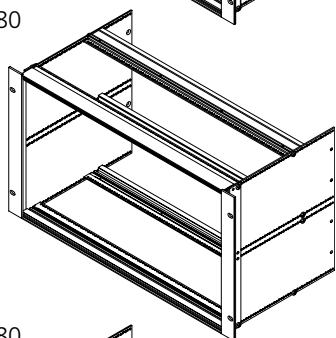
BGT M 18680



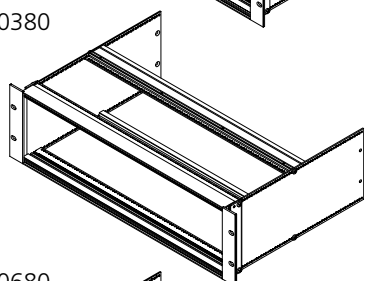
BGT M 24380



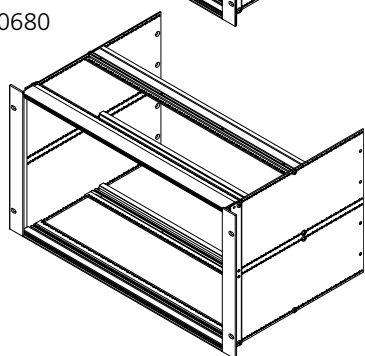
BGT M 24680



BGT M 30380

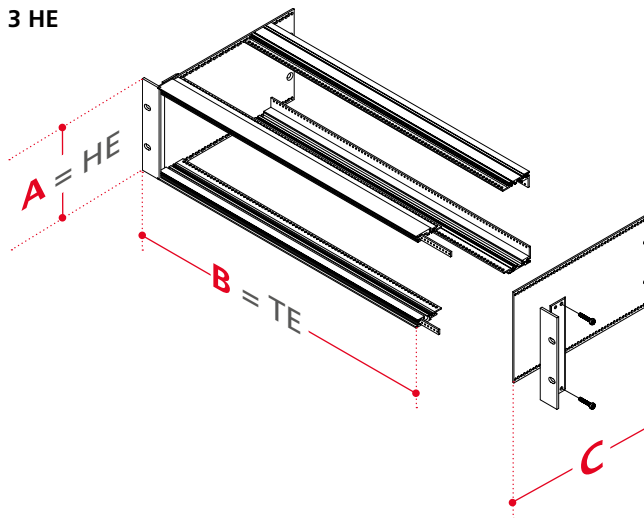


BGT M 30680



## Bauvariante

3 HE

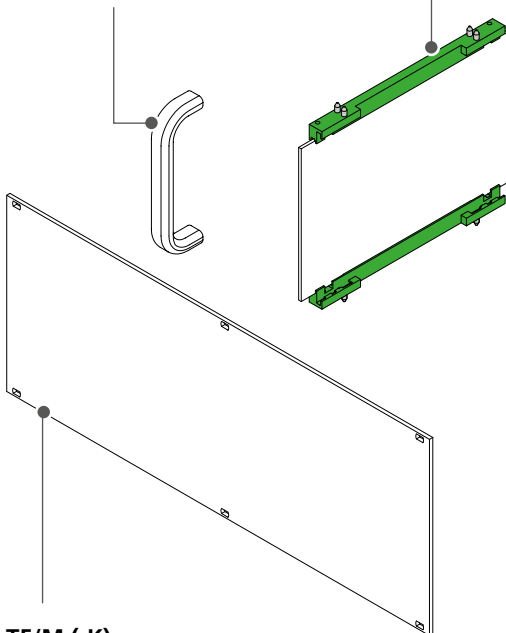


KF

Kartenführungen einrastbar  
(optional verschraubbar)

GR

Griffe für Flansche



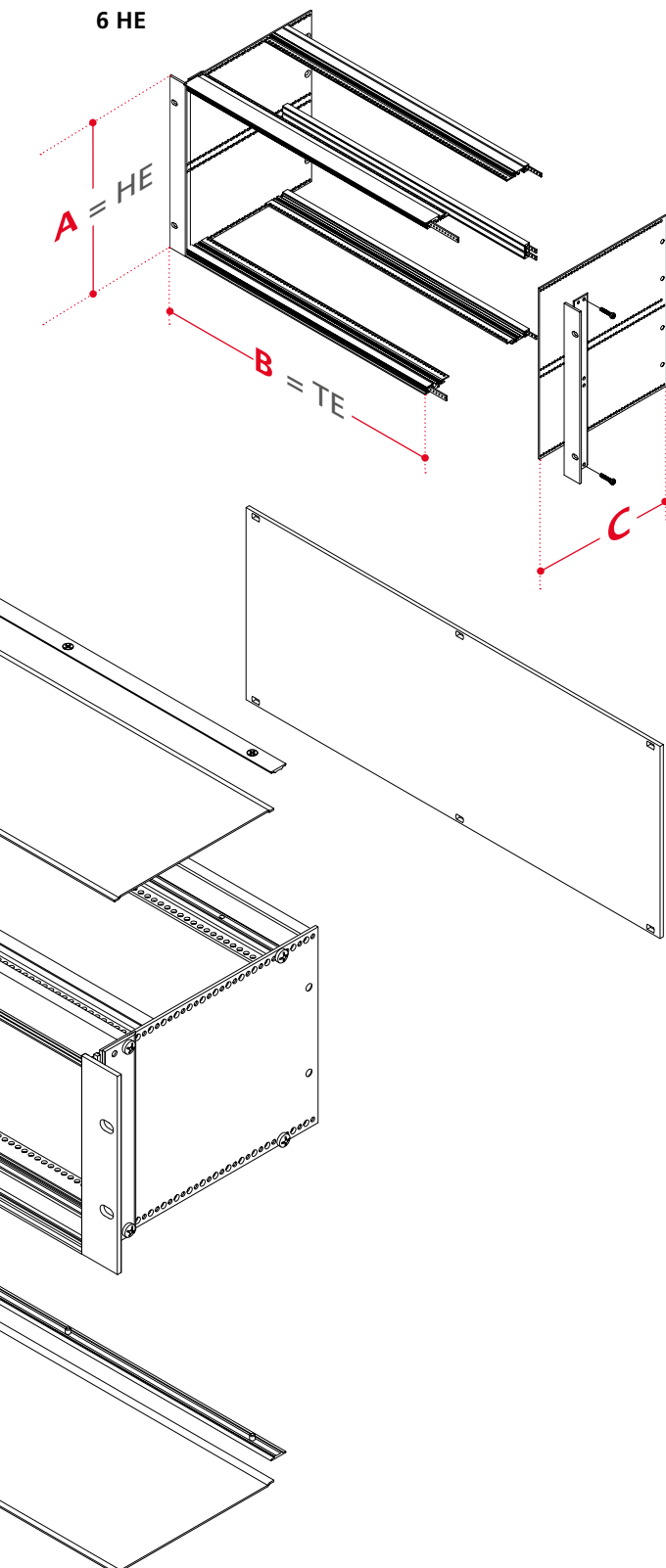
TF/M (-K)

Teilfrontplatten  
(optional auch klappbar)

**BOPLA**

A Phoenix Mecano Company

# Interzoll



## Abmessungen

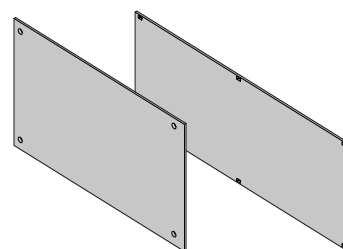
Modell	A	B	C	TE
<b>3 HE</b> für Busplatinen (.Pi) oder Steckverbinder (.12)				
BGT 18340	132.5	269.24	178.24	42
BGT 24340	132.5	269.24	238.24	42
BGT 30340	132.5	269.24	298.24	42
BGT 18360	132.5	375.92	178.24	63
BGT 24360	132.5	375.92	238.24	63
BGT 30360	132.5	375.92	298.24	63
BGT 18380	132.5	482.6	178.24	84
BGT 24380	132.5	482.6	238.24	84
BGT 30380	132.5	482.6	298.24	84
<b>3 HE</b> mit Profilsseitenwand für Busplatinen / Steckverbinder (BN 411 002)				
BGT 22340(-BN)	132.5	269.24	218.24	42
BGT 22360(-BN)	132.5	375.92	218.24	63
BGT 22380(-BN)	132.5	482.6	218.24	84
<b>6 HE</b> für Busplatinen (.Pi) oder Steckverbinder (.12)				
BGT 18640	265.85	269.24	178.24	42
BGT 24640	265.85	269.24	238.24	42
BGT 30640	265.85	269.24	298.24	42
BGT 18660	265.85	375.92	178.24	63
BGT 24660	265.85	375.92	238.24	63
BGT 30660	265.85	375.92	298.24	63
BGT 18680	265.85	482.6	178.24	84
BGT 24680	265.85	482.6	238.24	84
BGT 30680	265.85	482.6	298.24	84
<b>6 HE</b> mit Profilsseitenwand für Busplatinen / Steckverbinder				
BGT 22640	265.85	269.24	218.24	42
BGT 22660	265.85	375.92	218.24	63
BGT 22680	265.85	482.6	218.24	84

## Zubehör



Griffe / Flansche

Diverse Profile, wie z.B. Frontprofile, (Doppel-)Busprofile, Rückprofile, Doppelsteckerprofile, Rastprofile, Abschlussprofile



Front- und Teilfrontplatten in diversen Ausführungen



Kartenführungen ein- und dreiteilig

## Produktvorteile



Interzoll Case ist eine Serie maßgeschneiderter Gehäuse, die in Stanzbiegetechnologie aus Aluminium- bzw. Stahlblech projektspezifisch gefertigt werden. Zur Realisierung zahlreicher Gehäusetypen vom 19"-Schaltschrankgehäuse bis zum eleganten Displaygehäuse stehen Standardentwürfe bereit.



Gehäusedurchbrüche und Aufnahmen für Leiterplatten werden direkt im Produktionsprozess in das Gehäuse eingearbeitet. Eine nachträgliche Bearbeitung ist nicht mehr erforderlich.

Die Standardentwürfe stehen als 3D-CAD-File zum Download auf [www.bopla.de](http://www.bopla.de) zur Verfügung und könnten direkt als „Standardprodukt“ gefertigt werden. Sie können allerdings auch als Basis für komplett individuelle Designs dienen.



Für die äußere Gestaltung stehen zahlreiche Oberflächenbeschichtungen und -farben zur Verfügung. Durch Bedruckung (auch unter Eloxal) lässt sich Interzoll Case noch individueller gestalten.

Optionale Kontaktflächen zwischen den Gehäusekomponenten sorgen für eine optimale EMV-Schirmung.



**Quick-Finder:**  
[www.bopla.de/28](http://www.bopla.de/28)

## Anwendungsbeispiele






**BOPLA**

A Phoenix Mecano Company

# Interzoll Case



## Farbton:

 Individuell nach Ihren Vorgaben

## Schutzart:

Je nach Gehäuseaufbau bis IP40 / DIN EN 60529;  
höhere Schutzarten projektspezifisch auf Anfrage

## Material:

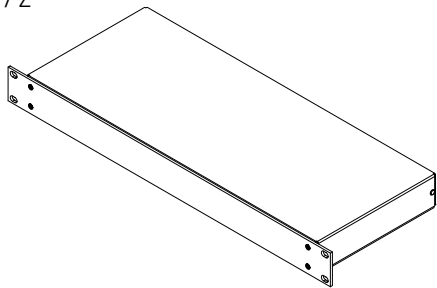
Individuell gefertigt; zum Beispiel aus Aluminium, Stahl  
oder Edelstahl. Andere Materialien sowie Oberflächenbe-  
schichtungen jederzeit auf Anfrage.

Details siehe „Technische Informationen“.

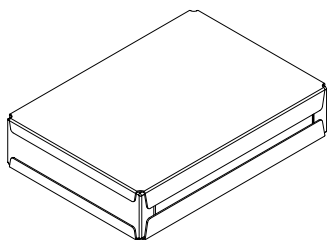


## Gehäuseformen

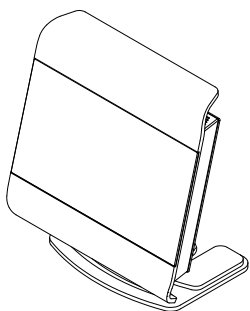
IC / Z



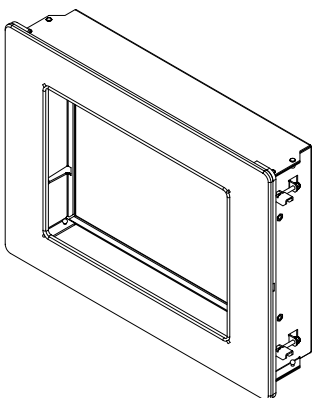
IC / P / T / H



IC / M-7

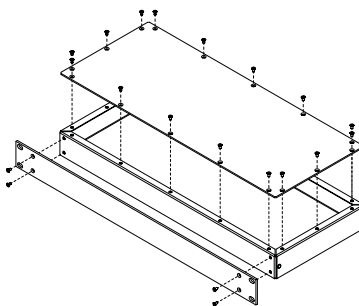


IC / E 10.1



## Bauvarianten

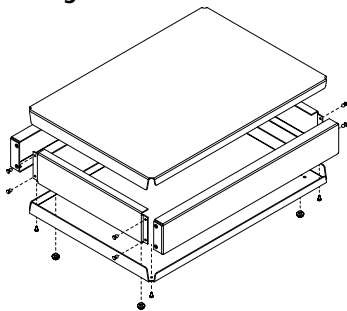
19"-Gehäuse 1 HE



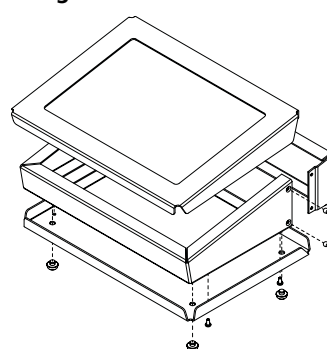
19"-Gehäuse 2 HE



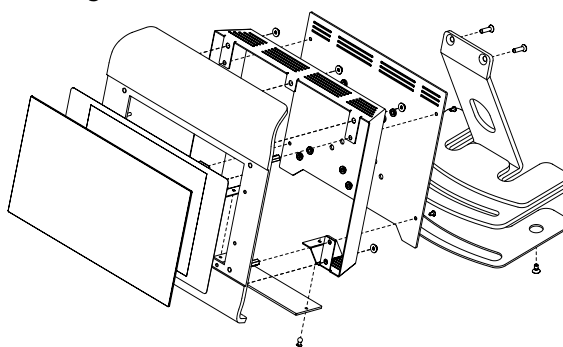
Tischgehäuse



Pultgehäuse

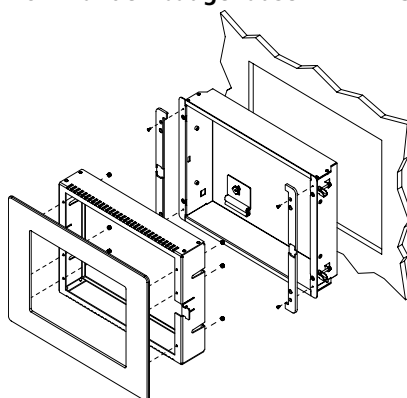


Monitorgehäuse

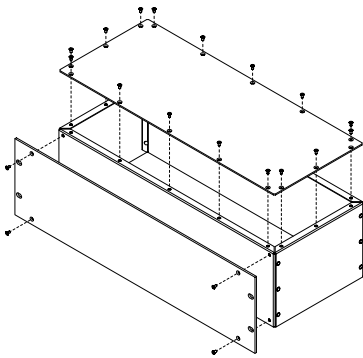
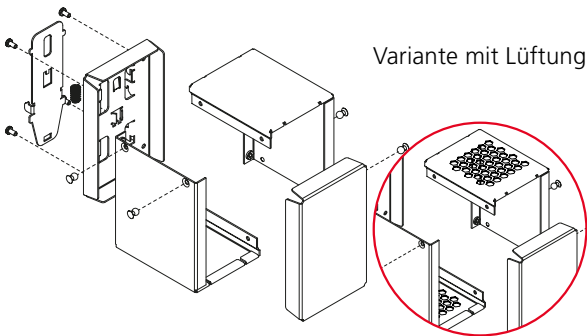


Hohlwandeinbaugeschäuse

IC / E 10.1 Panel

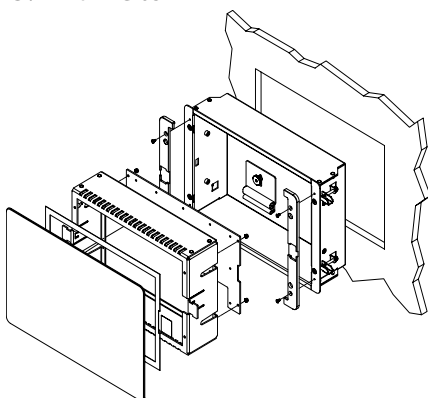


# Interzoll Case

**19"-Gehäuse 3 HE**

**Tragschienegehäuse**


Variante mit Lüftung

IC / E 10.1 Glas



## Abmessungen

Modell	A	B	C
<b>19 Zoll-Gehäuse</b>			
IC/Z 18180 (-EMV)	43.6	482.6	482.6
IC/Z 24180 (-EMV)	43.6	482.6	482.6
IC/Z 30180 (-EMV)	43.6	482.6	482.6
IC/Z 18280 (-EMV)	88.1	482.6	482.6
IC/Z 24280 (-EMV)	88.1	482.6	482.6
IC/Z 30280 (-EMV)	88.1	482.6	482.6
IC/Z 18380 (-EMV)	132.5	482.6	482.6
IC/Z 24380 (-EMV)	132.5	482.6	482.6
IC/Z 30380 (-EMV)	132.5	482.6	482.6
<b>Pultgehäuse</b>			
IC/P 180312	180	32	121.5
IC/P 180324	180	32	243
IC/P 180336	180	32	364.5
IC/P 220315	228	32	155
IC/P 220331	228	32	310
IC/P 220346	228	32	465
IC/P 260318	260	32	180
IC/P 260336	260	32	360
IC/P 260354	260	32	540
<b>Tischgehäuse</b>			
IC/T 280620	280	60	200
IC/T 280640	280	60	400
IC/T 281220	280	120	200
IC/T 281240	280	120	400
IC/T 281825	280	180	250
IC/T 281850	280	180	500
<b>Tragschienegehäuse</b>			
IC/H 041118 (-L)	40	110	182.5
IC/H 081006 (-L)	80.5	102.5	63.5
IC/H 081013 (-L)	80.5	102.5	130
IC/H 101005 (-L)	100.5	102.5	51.5
IC/H 101605 (-L)	100.5	162.5	51.5
IC/H 161005 (-L)	160.5	102.5	51.5
<b>Monitorgehäuse</b>			
IC/M 7"	266.4	245	164.6
IC/M 10.1"	309.8	305	209.6
<b>Hohlwandeinbaugehäuse</b>			
IC/E 10,1" Panel	398	297	75.5
IC/E 12,1" Panel	428	335	75.5
IC/E 15,6" Panel	536	366	85.5
IC/E 7,0" Glas	248	173	75.5
IC/E 10,1" Glas	308	215	75.5