



BOPLA

A Phoenix Mecano Company

Intertego



Farbton:

● Graphitgrau, ähnlich RAL 7024

Sonderfarben auf Anfrage

Schutzart:

IP40 / DIN EN 60529

Mit Lüftungsbohrungen (ADL) IP20 / DIN EN 60529

Material:

Profile: Al Mg Si 0,5,

Druckgussecken: Zinklegierung Z410

Dekorelemente: TPE

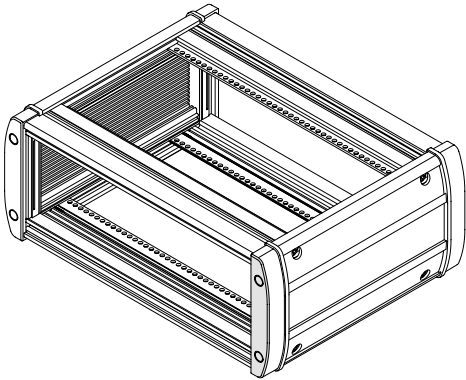
Details siehe „Technische Informationen“.



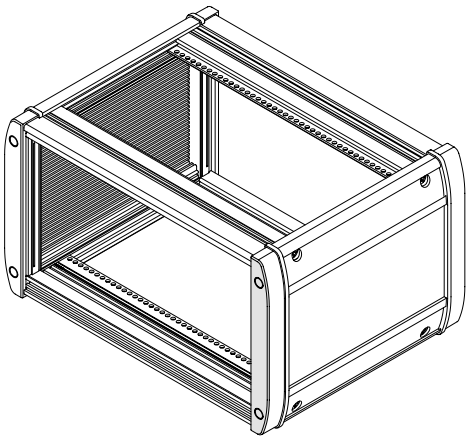
Tisch

Gehäusehöhen

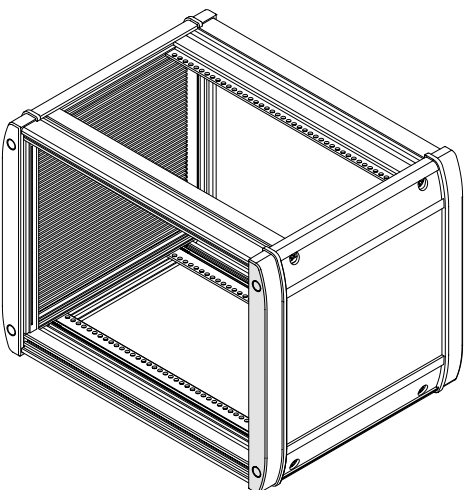
2HE IT 10...



3HE IT 15...

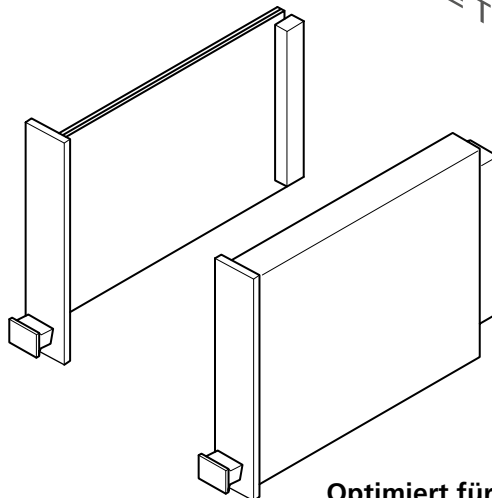
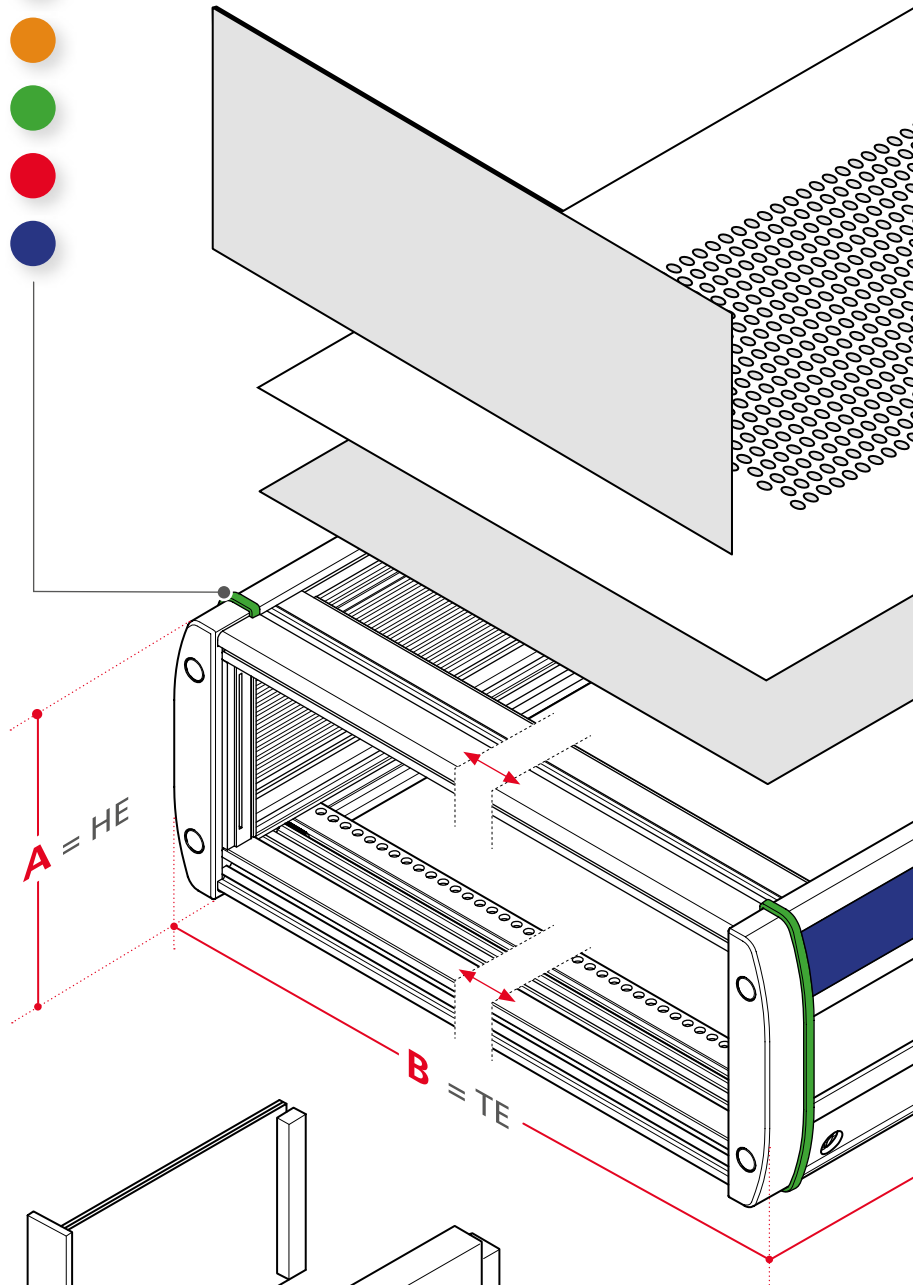


4HE IT 20...



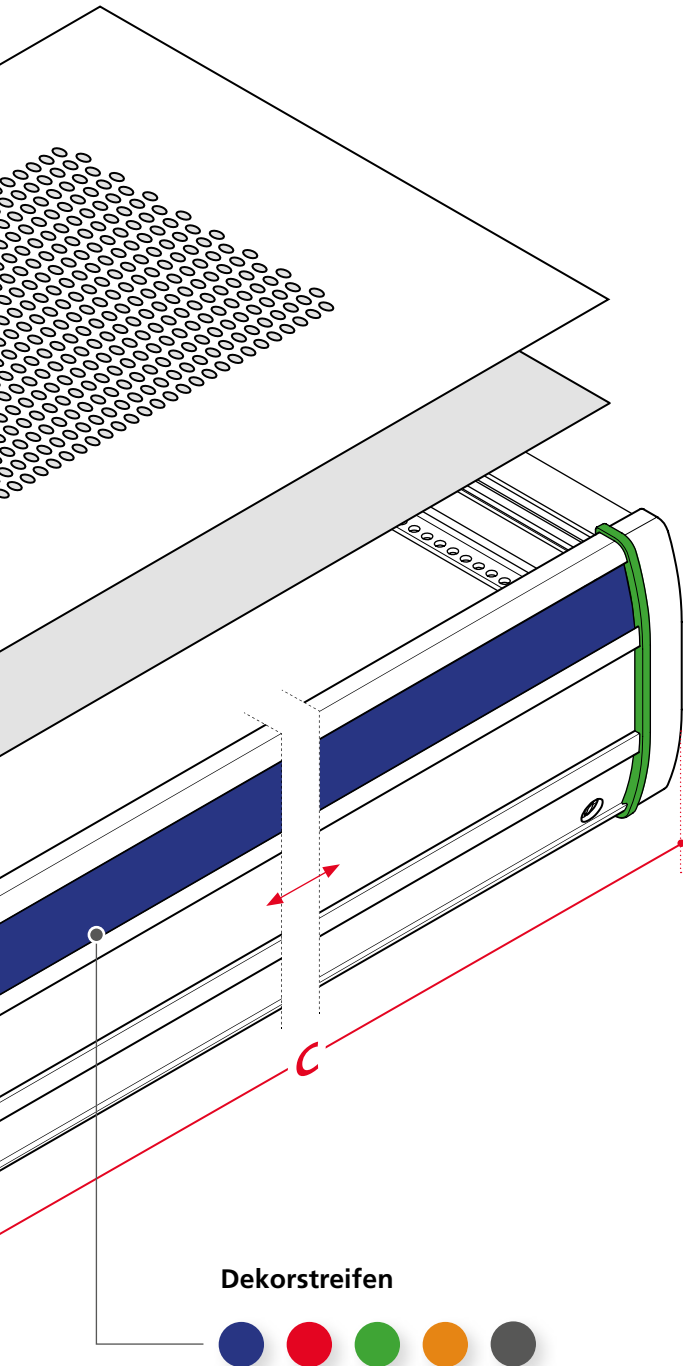
Bauvariante

● Dekorelemente



Optimiert für den Einbau
von 19"-Komponenten

Intertego



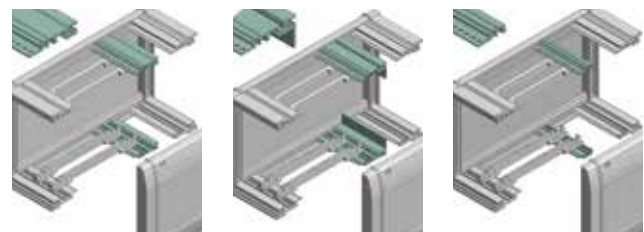
Abmessungen

Modell	A	B	C*	TE
2HE				
IT 1025...	99.85	250.36	*	42
IT 1035...	99.85	357.04	*	63
IT 1044...	99.85	443.4	*	80
IT 1045...	99.85	463.72	*	84
3HE				
IT 1525...	144.3	250.36	*	42
IT 1535...	144.3	357.04	*	63
IT 1544...	144.3	443.4	*	80
IT 1545...	144.3	463.72	*	84
4HE				
IT 2025...	188.75	250.36	*	42
IT 2035...	188.75	357.04	*	63
IT 2044...	188.75	443.4	*	80
IT 2045...	188.75	463.72	*	84

*C = 184,4, 244,4, 304,4 mm

Individuelle Längen- und Breitenmaße auf Anfrage

Zubehör



Bus-, Rück- und Rastprofile zur Aufnahme von 19"-Komponenten



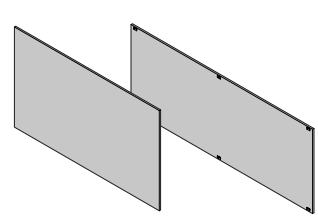
Handgriff / Aufstellbügel



Aufstellfüße / Gerätefüße

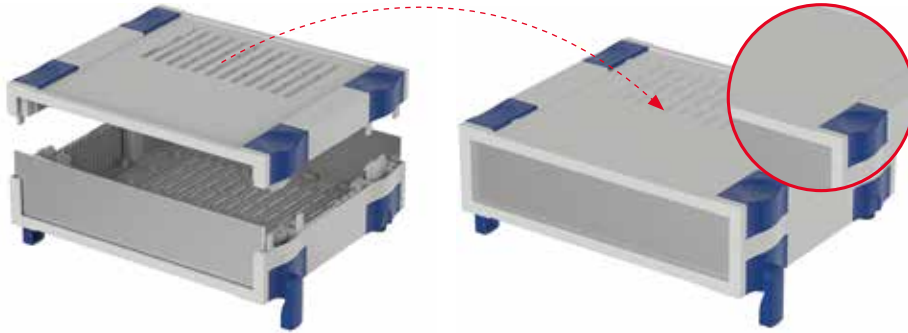


Griffschale

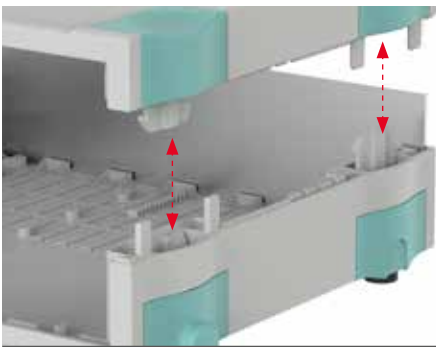


Front- und Teilfrontplatten sowie Abdeckbleche in diversen Ausführungen

Produktvorteile



Das Tischgehäusesystem ist aus zwei Kunststoff-Halbschalen und Frontplatten in unterschiedlichen Materialien aufgebaut. Durch das Verdrehen der Halbschalen gegeneinander lässt sich bei der Ausführung mit Lüftungsschlitzen die Belüftung des Innenraumes optimieren.



Stabile Rastverschlusstechnik ermöglicht eine schnelle werkzeuglose Montage. Optional können die Halbschalen verschraubt werden.



Die Gehäusehöhe (bzw. Breite in der Vertikalanwendung) kann durch Aufbausätze im Raster von 45,72 mm (9 TE) erweitert werden. In Verbindung mit den zwei verfügbaren Grundhöhen lassen sich Abstufungen von 15,24 mm (3 TE) realisieren.



Im Innenraum stehen vielfältige Aufnahmen für Leiterplatten zur Verfügung. Selbst der Einbau kompletter 19"-Baugruppenträger ist möglich.



Die Rastverschlüsse werden mit farbigen Abdeckkappen verdeckt. Zusätzliche Designelemente sind optional erhältlich. So lässt sich das Gehäuse in Form, Farbe und Funktion individuell gestalten.



Quick-Finder:
www.bopla.de/68

Anwendungsbeispiele





BOPLA

A Phoenix Mecano Company

Botego



Farbton:

● Lichtgrau, ähnlich RAL 7035

Sonderfarben auf Anfrage

Schutzart:

Geschlossen: IP40 / DIN EN 60529

Mit Lüftungsschlitzen: IP30 / DIN EN 60529

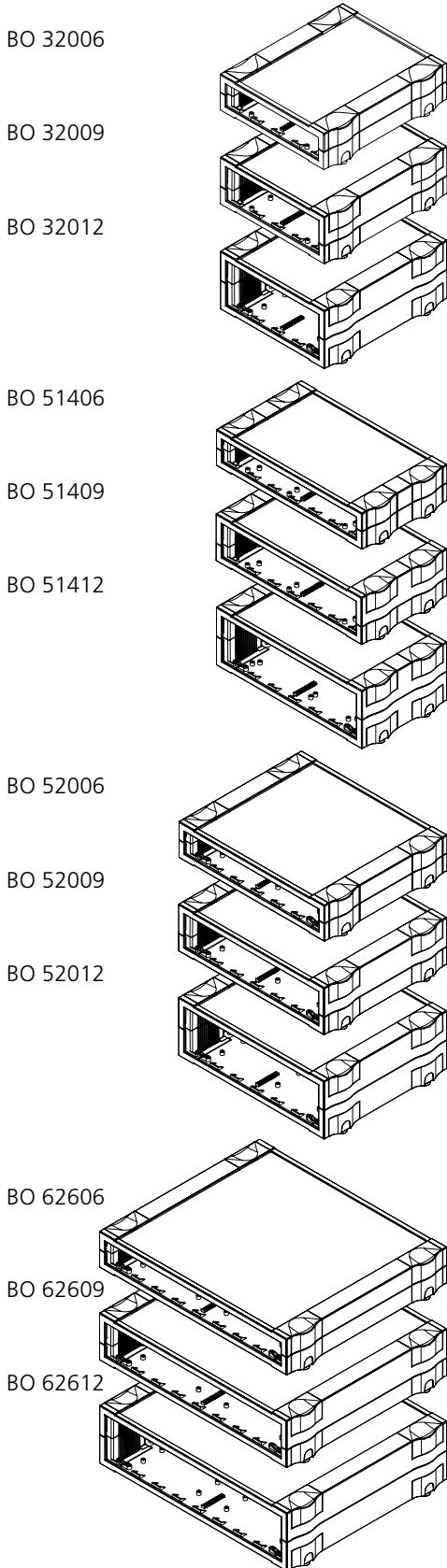
Material:

Gehäuse: ABS

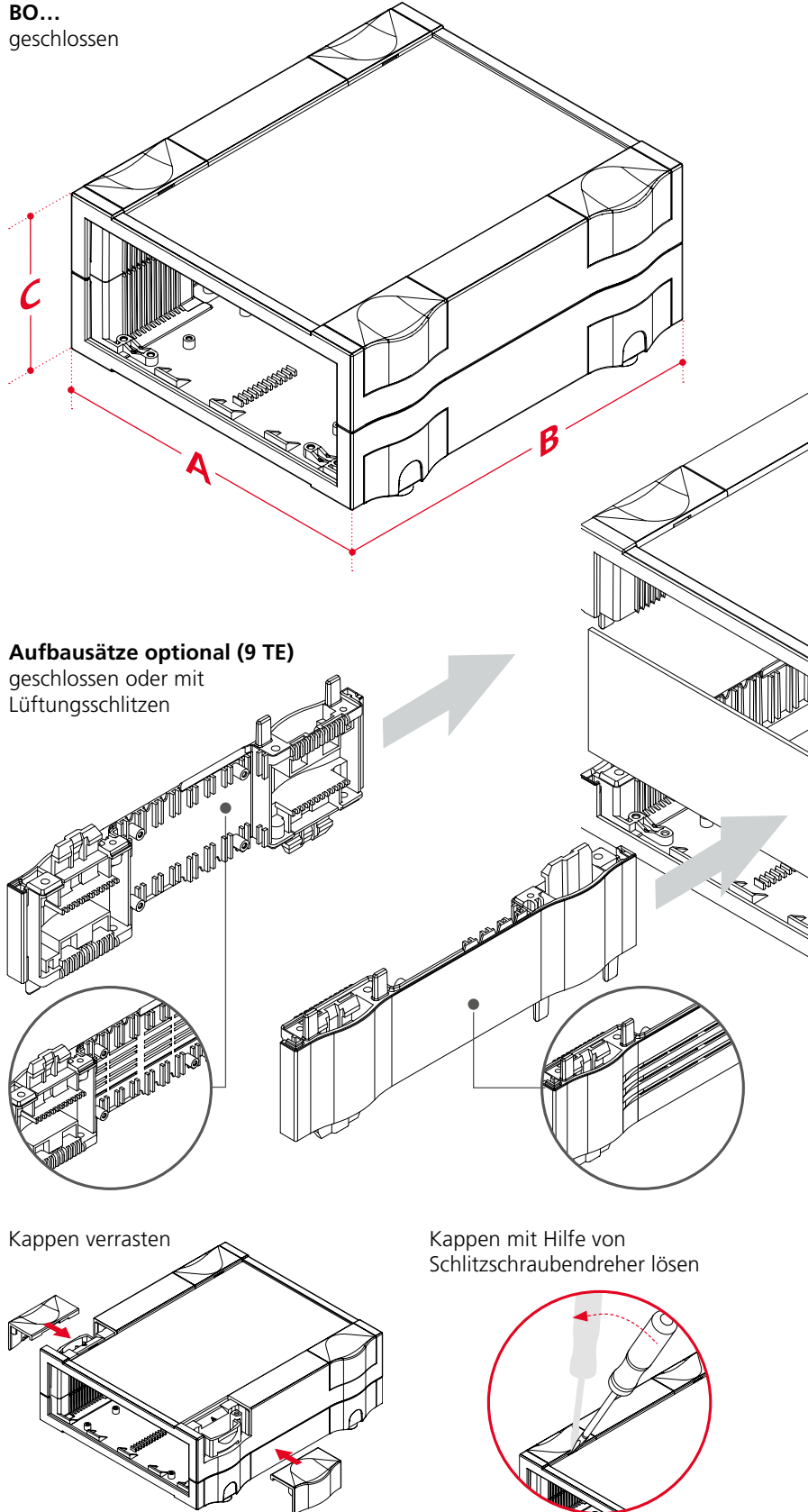
Details siehe „Technische Informationen“.



Gehäusegrößen



Bauvarianten



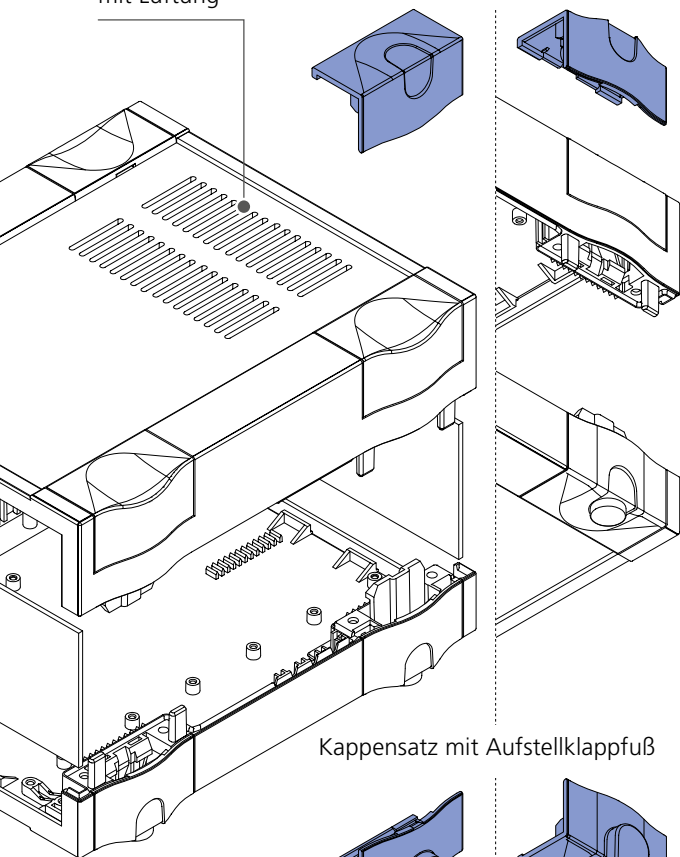
Botego

Kappenvarianten

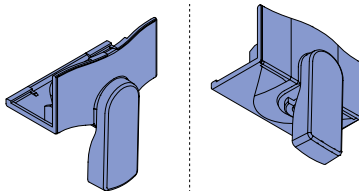
Draufsicht Ansicht von unten

BO...L
mit Lüftung

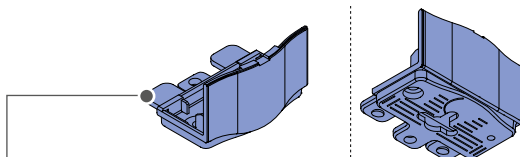
Kappensatz für Tischanwendung



Kappensatz mit Aufstellklappfuß



Kappensatz für Wandmontage



Kappenfarben



Abmessungen

Modell	A	B	C*
BO 32006 (L)	174	196.9	49.96
BO 32009 (L)	174	196.9	65.2
BO 32012 (L)	174	196.9	80.44
BO 51406 (L)	240.68	136.9	49.96
BO 51409 (L)	240.68	136.9	65.2
BO 51412 (L)	240.68	136.9	80.44
BO 52006 (L)	240.68	196.9	49.96
BO 52009 (L)	240.68	196.9	65.2
BO 52012 (L)	240.68	196.9	80.44
BO 62606 (L)	307.35	256.9	49.96
BO 62609 (L)	307.35	256.9	65.2
BO 62612 (L)	307.35	256.9	80.44

*C = Die Höhe lässt sich mithilfe der Aufbausätze beliebig in 9 TE-Schritten (45,36 mm) erweitern.

Zubehör



Schräge Bedienfront



Handgriff



Füllprofil für Baugruppenträger, Aluminium



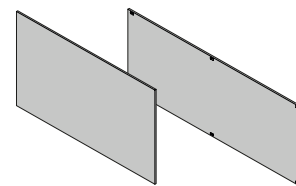
Profilsatz TF



Designelemente



Kappen



Front- und Teilfrontplatten in diversen Ausführungen

Produktvorteile



Das klassische Tischgehäusesystem ist aus zwei Kunststoff-Halbschalen und Frontplatten in unterschiedlichen Materialien aufgebaut.



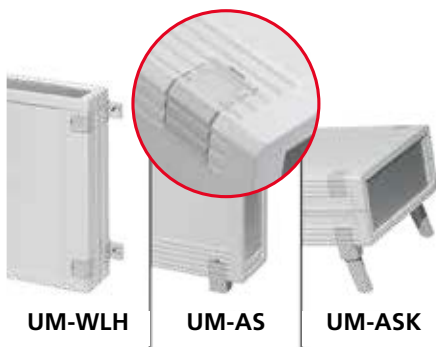
Sämtliche Gehäuseteile werden über hochwertige Messing-Gewindeinsätze untereinander verschraubt. Ein dauerhaft zuverlässiges Öffnen und Schließen ist somit gewährleistet.



Die Gehäusehöhe lässt sich durch optionale Aufbausätze wahlweise um 15,24 mm (3 TE) oder 45,72 mm (9 TE) erweitern.



Im Innenraum stehen vielfältige Aufnahmen für Leiterplatten (horizontal und vertikal) zur Verfügung.



UM-WLH

UM-AS

UM-ASK

Die Gehäuseschrauben verschwinden unter aufrastbaren Abdeckungen. Diese können durch die optional erhältlichen Wandlaschen, Aufstellfüße oder Klappfüße ersetzt werden.



Quick-Finder:
www.bopla.de/55

Anwendungsbeispiele





BOPLA

A Phoenix Mecano Company

Ultramas



Farbton:

Gehäuse:

● Lichtgrau, ähnlich RAL 7035

Schraubenabdeckungen, Laschen, Füße:

● Achatgrau, ähnlich RAL 7038

Sonderfarben auf Anfrage

Schutzart:

Geschlossen: IP40 / DIN EN 60529

Mit Lüftungsschlitzen: IP30 / DIN EN 60529

Material:

Gehäuse: ABS

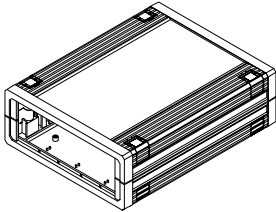
Details siehe „Technische Informationen“.



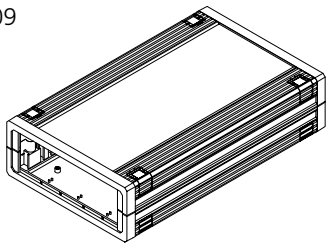
Tisch

Gehäusegrößen

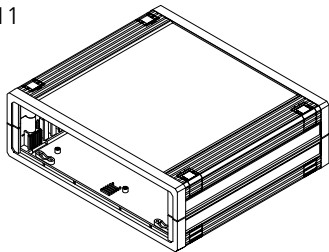
UM 32009



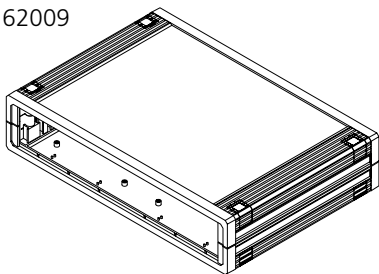
UM 32609



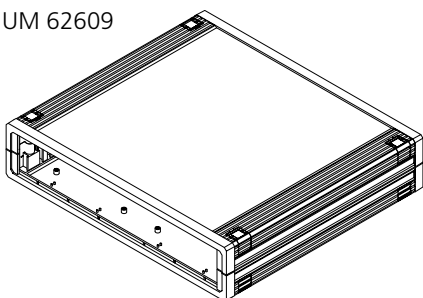
UM 52011



UM 62009

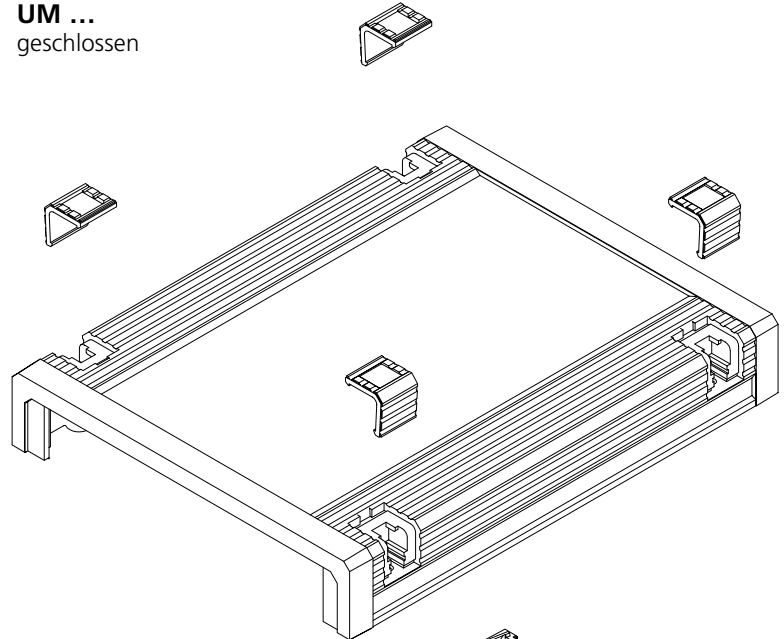


UM 62609

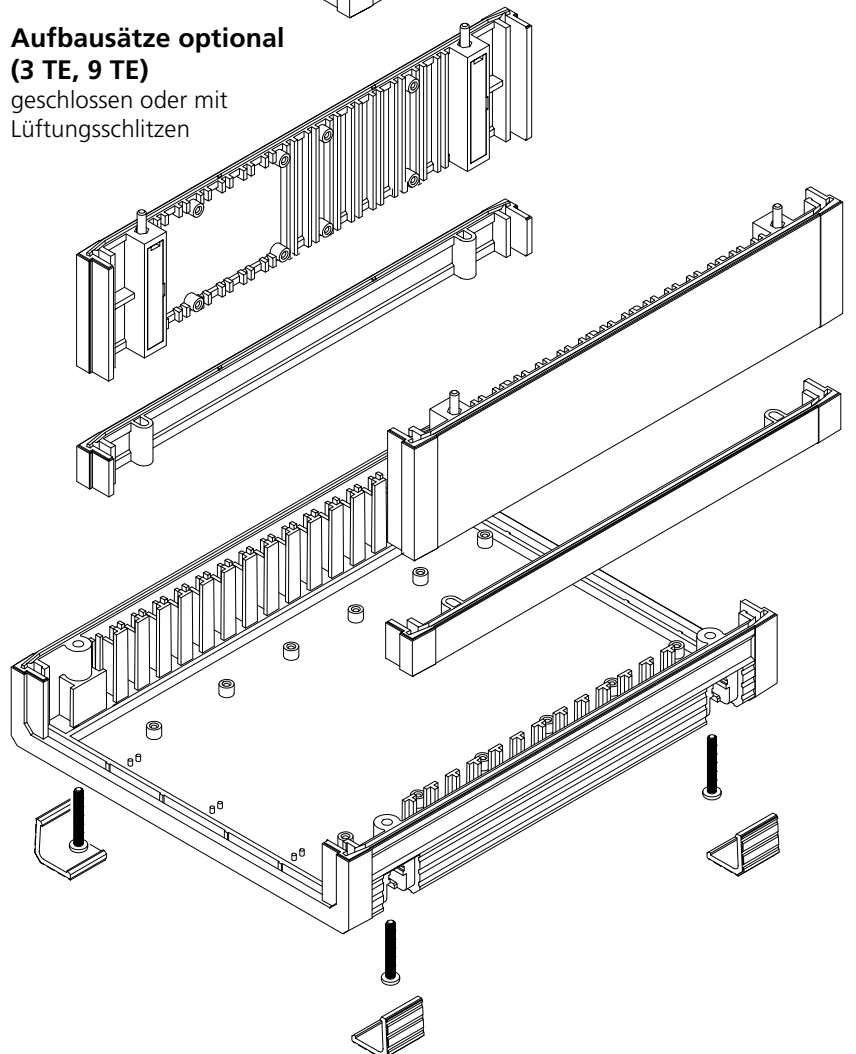


Bauvarianten

UM ...
geschlossen



**Aufbausätze optional
(3 TE, 9 TE)**
geschlossen oder mit
Lüftungsschlitzen

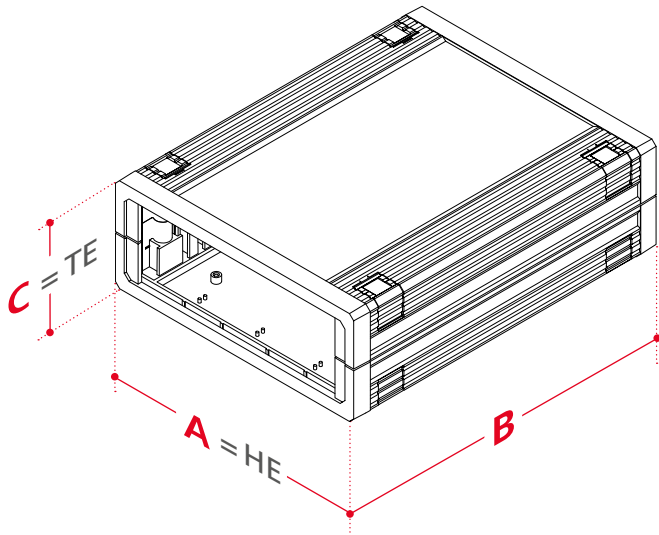




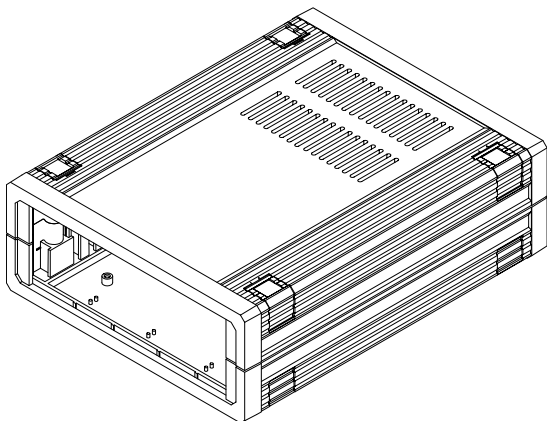
BOPLA

A Phoenix Mecano Company

Ultramas



Variante mit Lüftung



Abmessungen

Modell	A	B	C
UM 32009 (L)	157.5	198.9	62.2
UM 32609 (L)	157.5	258.9	62.2
UM 52011 (L)	224.2	198.9	72.4
UM 62009 (L)	290.9	198.9	62.2
UM 62609 (L)	290.9	258.9	62.2

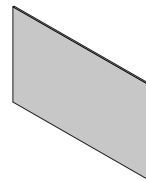
Zubehör



Aufstellfußsatz



Klappfußsatz



Frontplatten in diversen Ausführungen



Wandlaschen