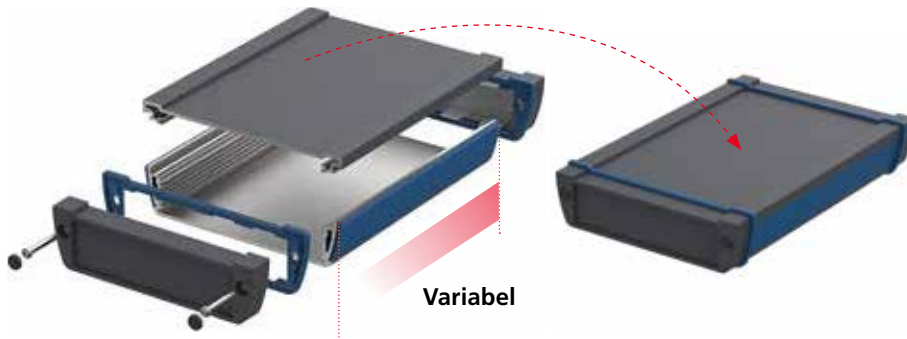


Produktvorteile

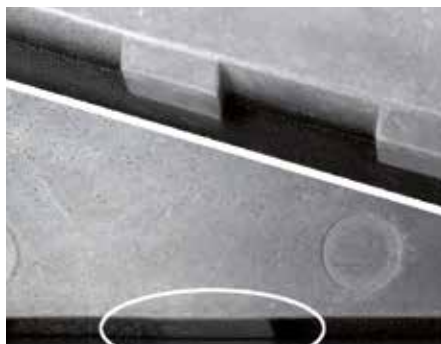


Der Gehäusekorpus im „stylishen“ asymmetrischen Design besteht aus einem pulverbeschichtetem Aluminiumprofil und lässt sich in Länge und Farbe anwendungsspezifisch gestalten.



Die in das Profil integrierte Systemnut ermöglicht die Montage optionaler Design- und Funktionselemente wie z.B. Dekorstreifen, Wandbefestigungen, Tower- und Aufstellfüße.

Die Profilvarianten – geschlossen (ASP), horizontal geteilt (ASPH) oder einseitig offen (ASPU) – bieten für jede Einbausituation eine passende Gehäuselösung.



Kontaktflächen die den Deckel zum Profil kontaktieren, garantieren einen guten EMV-Schutz. Für einen höheren Schutz sind EMV-Dichtungen verfügbar.



Verschiedene Deckelvarianten mit und ohne Scharnier sowie farbige Dichtungen sorgen für eine hohe Schutzart und ermöglichen bei Bedarf Zugang zum Innenraum.



Quick-Finder:
www.bopla.de/94

Anwendungsbeispiele





BOPLA

A Phoenix Mecano Company

Alustyle



Farbton:

● Graphitgrau, ähnlich RAL 7024

● Silber, ähnlich RAL 9006

Sonderfarben auf Anfrage

Schutzart:

ASP: bis IP66 / IP68 (1,2 m - 2 h) / DIN EN 60529

bei ASD-Verwendung

ASPH: IP65 / DIN EN 60529

ASPU: IP40 / DIN EN 60529

Material:

Strangpressprofile: Al Mg Si 0,5 pulverbeschichtet

Druckgussdeckel: Zinklegierung Z410 / Aluminium

GD Al Si 12 (ASD 1540 / 1835), pulverbeschichtet

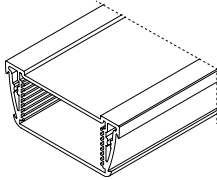
Dichtung: TPE

Details siehe „Technische Informationen“.

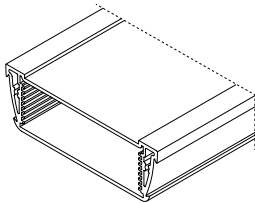


Profilquerschnitte

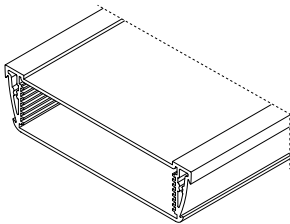
ASP...830



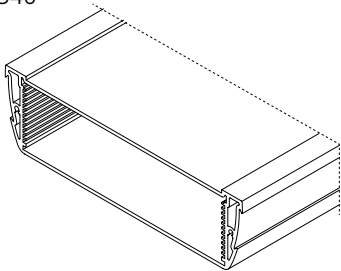
ASP...1030



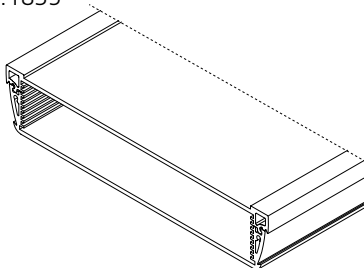
ASP...1230



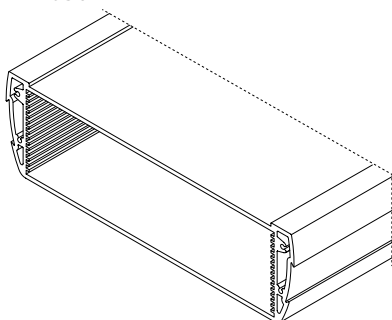
ASP...1540



ASP...1835

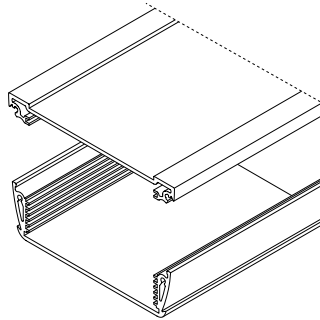


ASP...1850

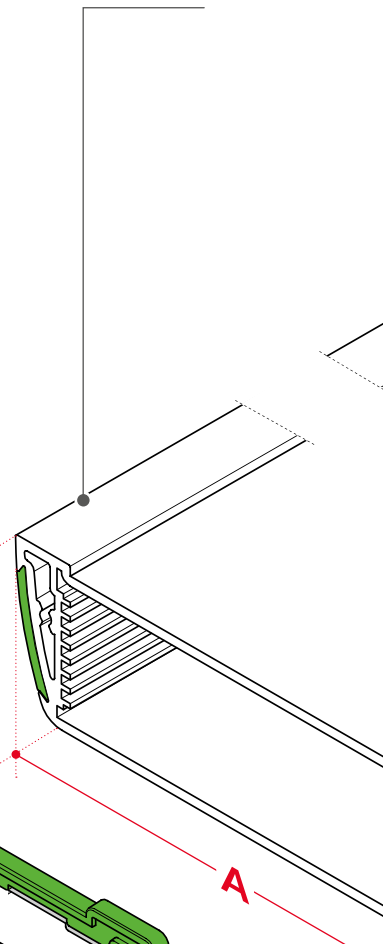


Gehäuseausführungen

ASPH
 (horizontal geteilt)



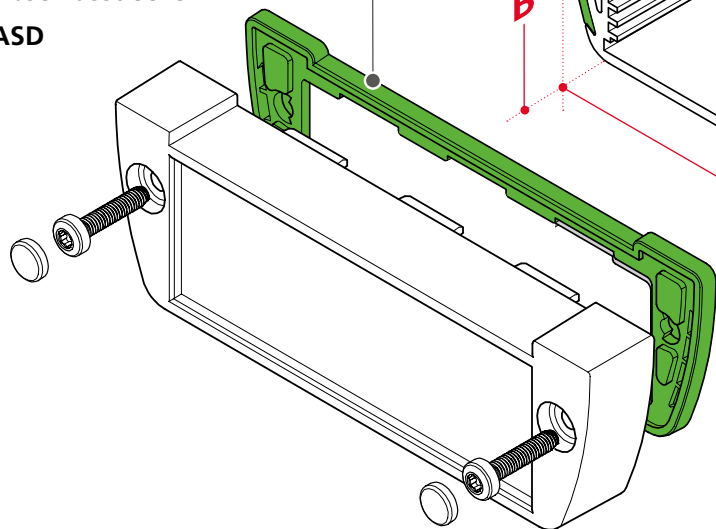
ASP
 (geschlossen)



Designdichtungen

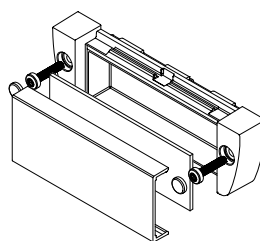


Abschlussdeckel
ASD

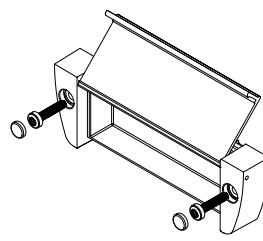


Deckelvarianten

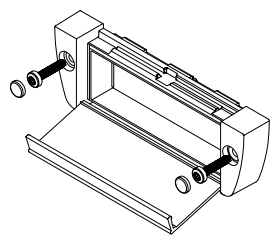
ASM-AL



ASM-SAL 1



ASM-SAL 2

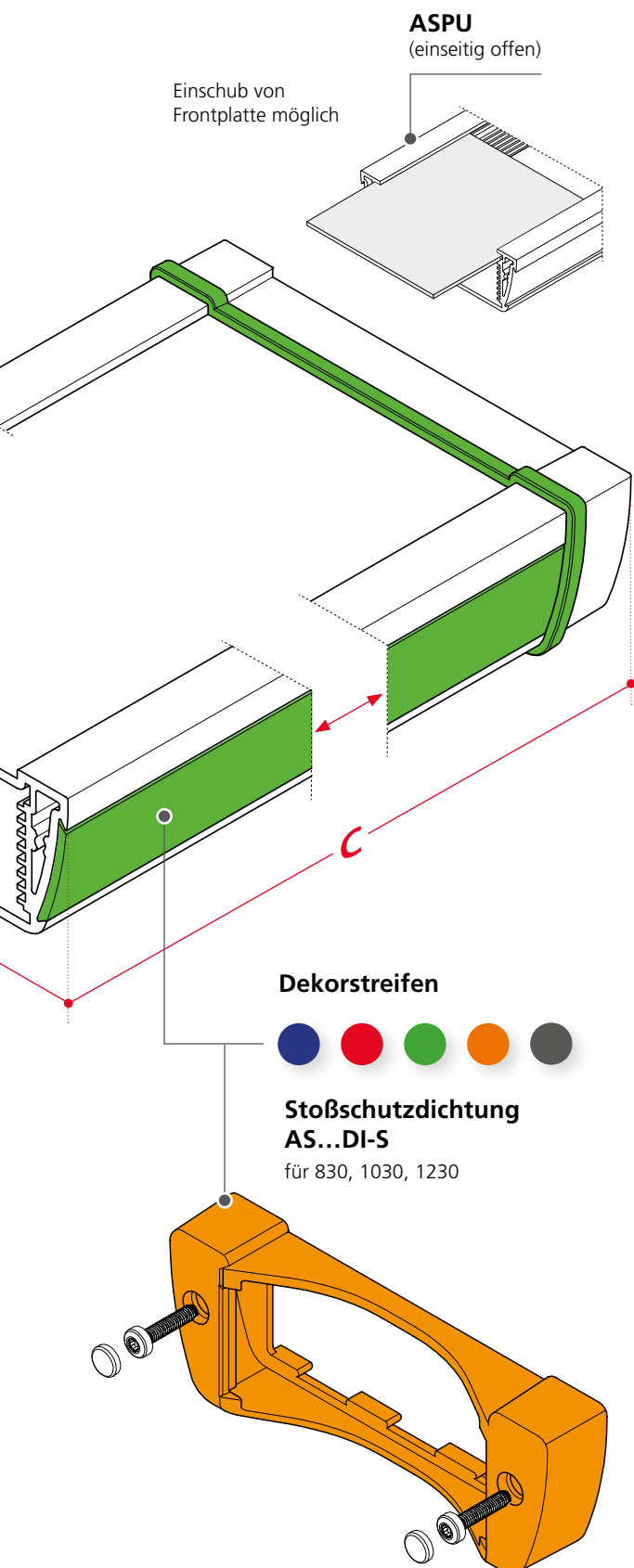




BOPLA

A Phoenix Mecano Company

Alustyle



Abmessungen

Modell	A	B	C
ASP...830	74	32.8	*
ASP...1030	98.5	32.8	*
ASP...1230	121	32.8	*
ASP...1540	154	44	*
ASP...1835	181.7	36.6	*
ASP...1850	187	54.6	*

* C = Standardlängen: 100 / 150 / 200 / 1000
Individuelle Profillängen auf Anfrage.

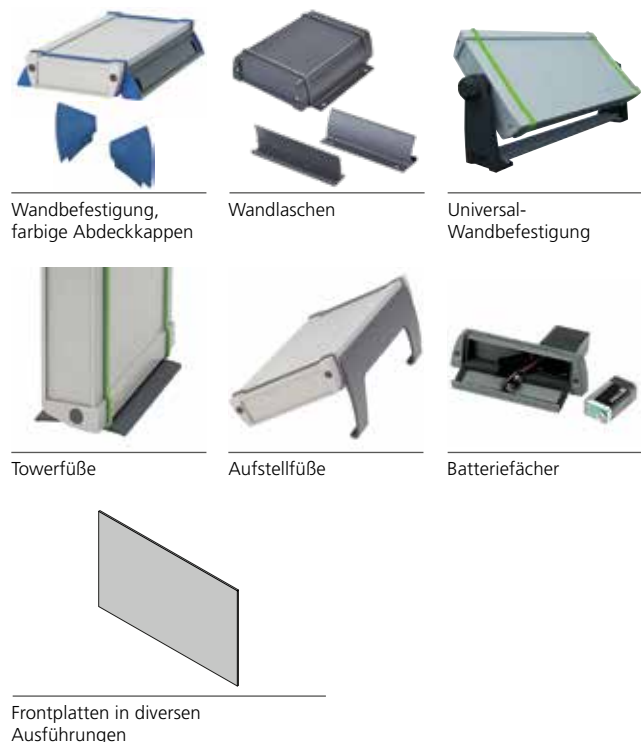
Profilvarianten

Modell	ASP	ASPH	ASPU
ASP...830	✓	✓	✓
ASP...1030	✓	✓	✓
ASP...1230	✓	✓	✓
ASP...1540	✓	✓	✓
ASP...1835		✓	
ASP...1850	✓	✓	✓

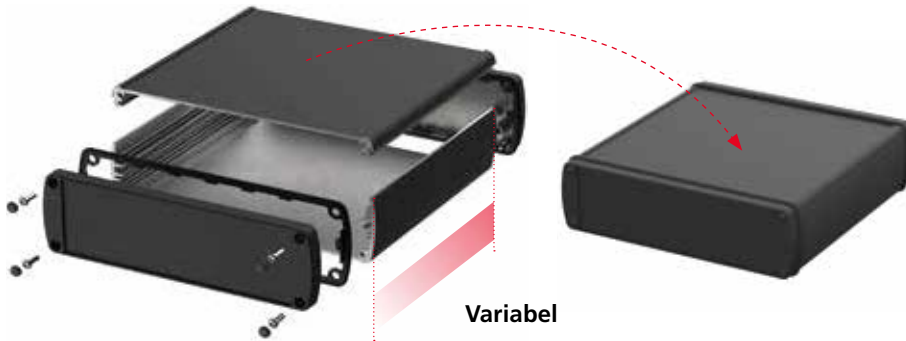
Deckelvarianten

Modell	ASD	ASM	ASM SAL
ASP...830	✓	✓	✓
ASP...1030	✓	✓	✓
ASP...1230	✓	✓	✓
ASP...1540	✓		
ASP...1835	✓		
ASP...1850	✓		

Zubehör

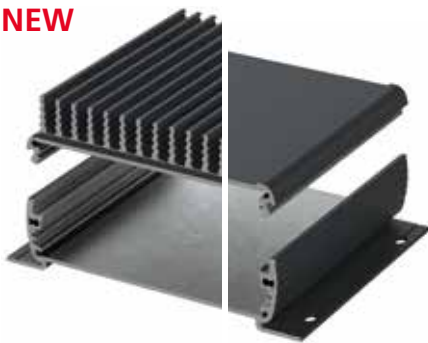


Produktvorteile



Der Gehäusekorpus besteht aus einem pulverbeschichtetem Aluminiumprofil und lässt sich in Länge und Farbe anwendungsspezifisch gestalten.

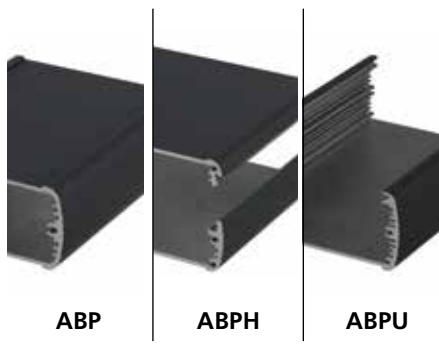
NEW



Optional sorgen Kühlkörper- (ABPH K) und Wandlaschenprofile (ABPH WL) für eine zuverlässige Wärmeabfuhr und stabile Wandmontage.



Guter EMV-Schutz durch Kontaktflächen die den Deckel zum Profil kontaktieren. Für einen höheren Schutz sind leitfähige EMV-Dichtungen verfügbar.



Die Profilvarianten – geschlossen (ABP), horizontal geteilt (ABPH) oder einseitig offen (ABPU) – bieten für jede Einbausituation eine passende Gehäuselösung.



Verschiedene Deckelvarianten mit und ohne Scharnier sowie farbige Dichtungen sorgen für eine hohe Schutzart und ermöglichen bei Bedarf Zugang zum Innenraum.



Quick-Finder:
www.bopla.de/84

Anwendungsbeispiele





BOPLA

A Phoenix Mecano Company

Alubos



Farbton:

● Schwarz, ähnlich RAL 9005

Sonderfarben auf Anfrage

Schutzart:

ABP, ABPH: bis IP65 / DIN EN 60529

ABPU: IP40 / DIN EN 60529

Material:

Strangpressprofile: Al Mg Si 0,5 pulverbeschichtet

Druckgussdeckel: GD Al Si 12, pulverbeschichtet

Dichtung TPE

Details siehe „Technische Informationen“.

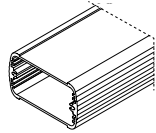


Profil

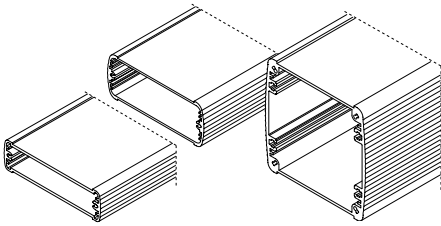


Profilquerschnitte

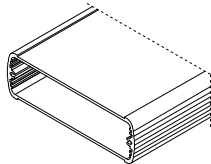
AB...600



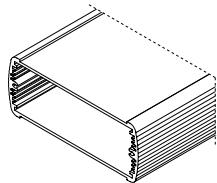
AB...820 / AB...800 / AB...880



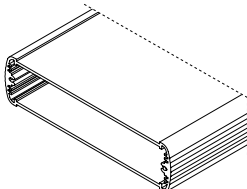
AB...1000



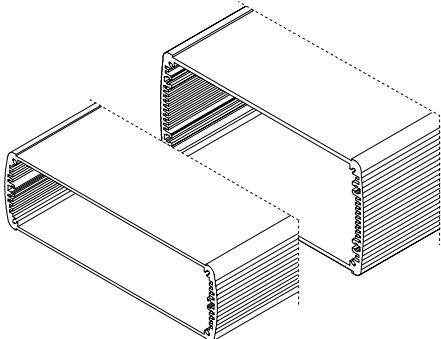
AB...1040



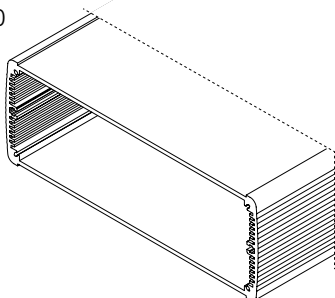
AB...1300



AB...1600 / AB...1680

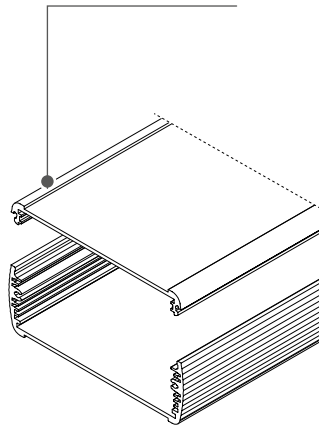


AB...2070

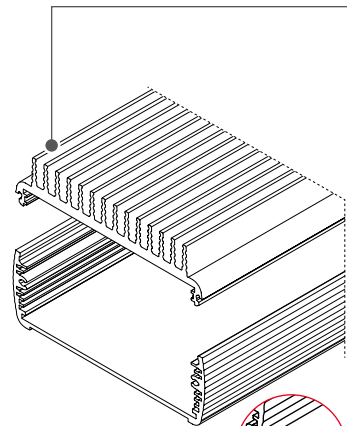


Gehäuseausführungen

ABPH
(horizontal geteilt)



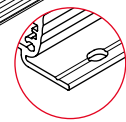
ABPH K
(horizontal geteilt mit Kühlkörper)



ABP
(geschlossen)



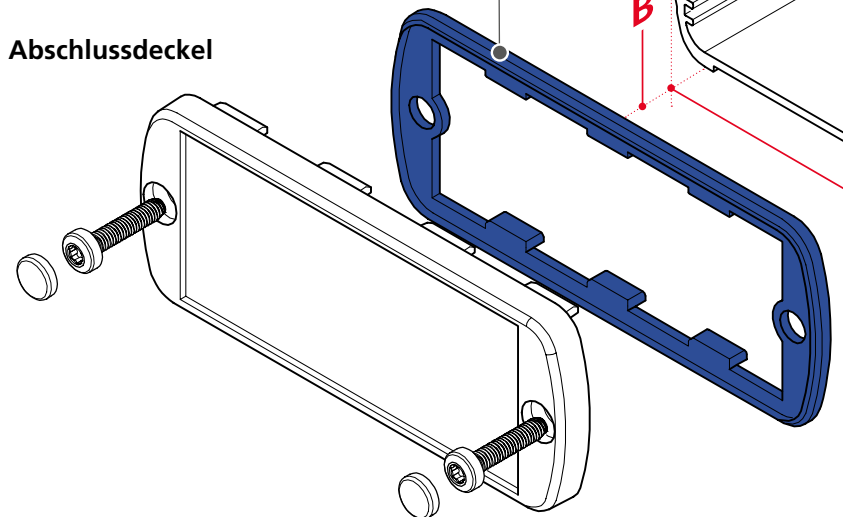
ABPH KWL
(horizontal geteilt mit Kühlkörper und Wandlaschen)



Dichtungen

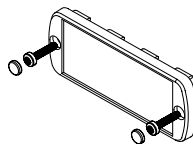


Abschlussdeckel

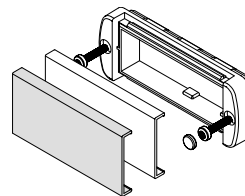


Deckelvarianten

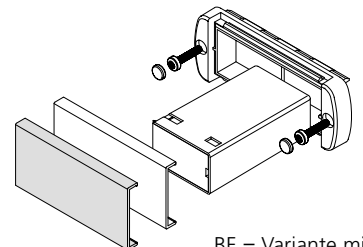
ABD



ABM-AL / ABM-IR

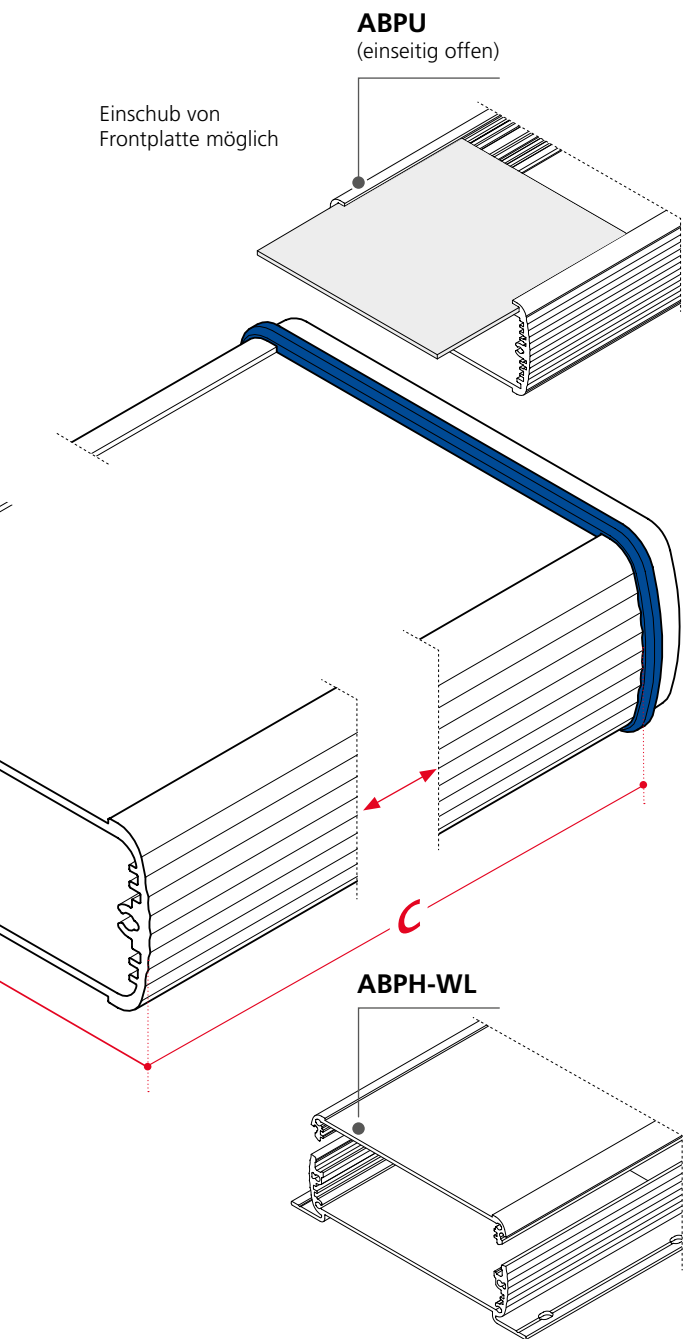


ABM-AL-BE / ABM-IR-BE

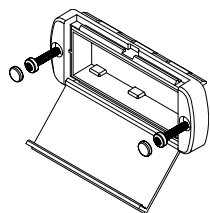


AL = Alu-Kappe
IR = Infrarotdurchlässige Kunststoff-Kappe

BE = Variante mit Batteriefach

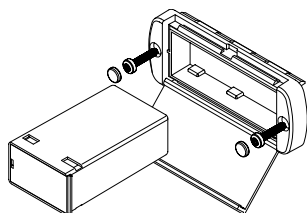


ABM-SAL



Variante mit
scharniertem Deckel

ABM-SAL-BE



BE = Variante mit Batteriefach

Abmessungen

Modell	A	B	C
ABP...600	57	32	*
ABP...800 / 820	82	32 / 22	*
ABP...880	84,5	82	*
ABP...1000	106	32	*
ABP...1040	108	42	*
ABP...1300	138	34	*
ABP...1600 / 1680	169	52 / 82	*
ABP...2070	210	74	*

* C = Standardlängen: 100 / 150 / 200 / 1000
Individuelle Profillängen auf Anfrage.

Profilvarianten

Modell	ABP	ABPH WL	ABPH	ABPU	ABPH K (WL)
ABP...600	✓	✓	✓		✓
ABP...800	✓	✓	✓		
ABP...820	✓		✓	✓	
ABP...880	✓	✓			
ABP...1000	✓	✓	✓	✓	✓
ABP...1040	✓	✓	✓	✓	
ABP...1300	✓	✓	✓	✓	
ABP...1600	✓	✓	✓		✓
ABP...1680	✓	✓	✓	✓	
ABP...2070	✓				

Deckelvarianten

Modell	ABD	ABM-AL-IR	ABM-AL-IR +BE	ABM-SAL	ABM-SAL +BE
ABP...600	✓	✓	✓	✓	✓
ABP...800	✓	✓	✓	✓	✓
ABP...820 / 880	✓				
ABP...1000	✓	✓	✓	✓	✓
ABP...1040	✓			✓	
ABP...1300	✓			✓	
ABP...1600 / 1680	✓				
ABP...2070	✓				

Zubehör



Wandlaschen



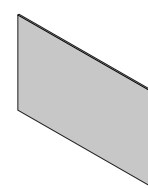
Wandlaschen verstellbar



Handgriff/Aufstellbügel

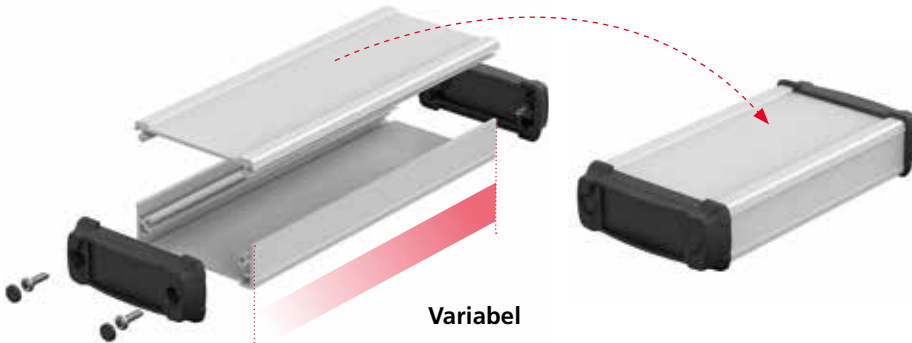


Montageklammern

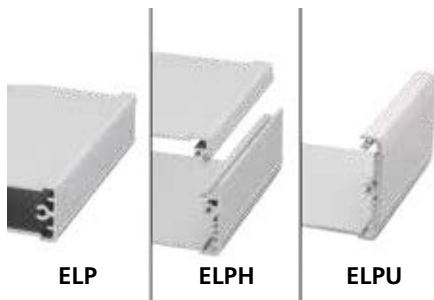


Frontplatten in diversen
Ausführungen

Produktvorteile



Der Gehäusekorpus in technisch sachlichem Design besteht aus einem eloxierten Aluminiumprofil und lässt sich bei Bedarf beliebig an die jeweilige Anwendung anpassen.



Die variablen Längen und die drei Profilvarianten, geschlossen (ELP), horizontal geteilt (ELPH) oder einseitig offen (ELPU), bieten für jede Anwendung das passende Gehäuse.



Mit der Dichtung EL...DI kann die Schutzart bei der Profilvariante ELPH von IP 40 auf IP 54 erhöht werden. Bei ELPH ist die werksseitige Montage einer zusätzlichen Rundschnurdichtung erforderlich.



Als Profilabschluss stehen Kunststoffdeckel in zwei verschiedenen Farben zur Verfügung.



Die Deckel verfügen wahlweise über angeformte Laschen zur Wandbefestigung.



Quick-Finder:
www.bopla.de/83

Anwendungsbeispiele





BOPLA

A Phoenix Mecano Company

BOS-Ecoline



Farbton:

Profil naturfarben eloxiert

Kunststoffdeckel:

- Schwarz, ähnlich RAL 9005
 - Staubgrau, ähnlich RAL 7037
- und andere Sonderfarben auf Anfrage

Schutzart:

IP40 / DIN EN 60529

ELP aufrüstbar auf IP54 / DIN EN 60529 durch optionale Dichtung

ELPH mit IP54 / DIN EN 60529 auf Anfrage

Material:

Strangpressprofile: Al Mg Si 0,5 eloxiert

Kunststoffdeckel: ABS

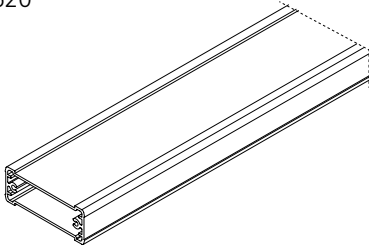
Dichtungsmaterial: EPDM

Details siehe „Technische Informationen“.

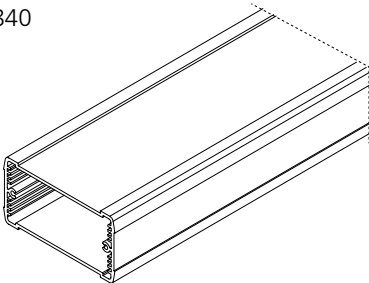


Profilquerschnitte

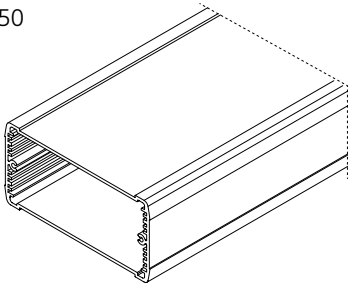
ELP...620



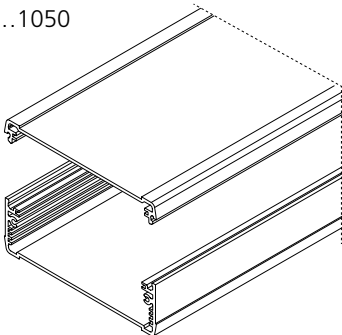
ELP...840



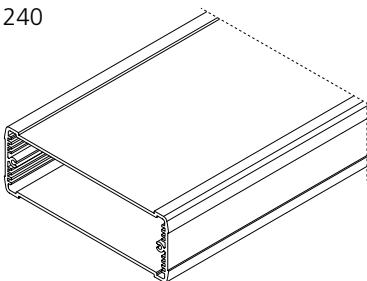
ELP...1050



ELPH-EU...1050

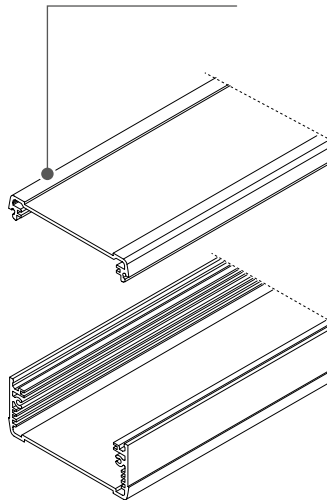


ELP...1240

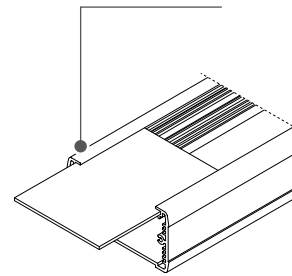


Gehäuseausführungen

ELPH
 (horizontal geteilt)

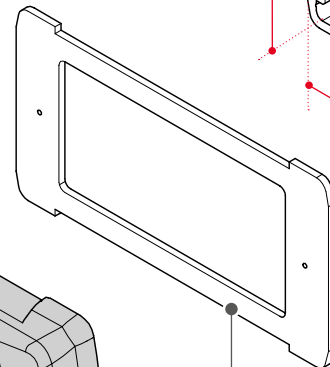
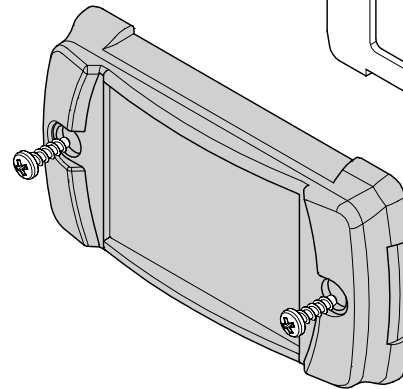
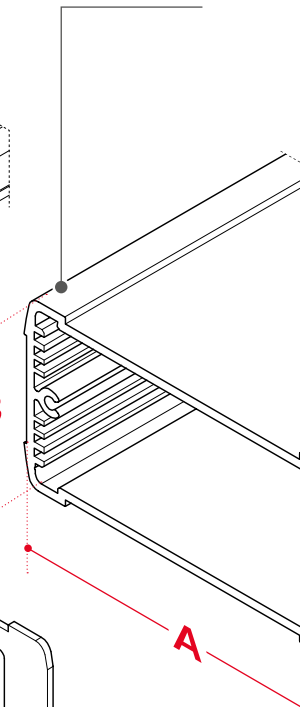


ELPU
 (einseitig offen)



Einschub von
 Frontplatte möglich

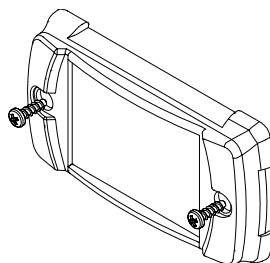
ELP
 (geschlossen)



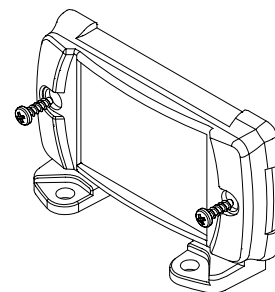
EL...DI
 Dichtung zur Erhöhung
 der Schutzart

Deckelvarianten

ELP...D



ELP...DW

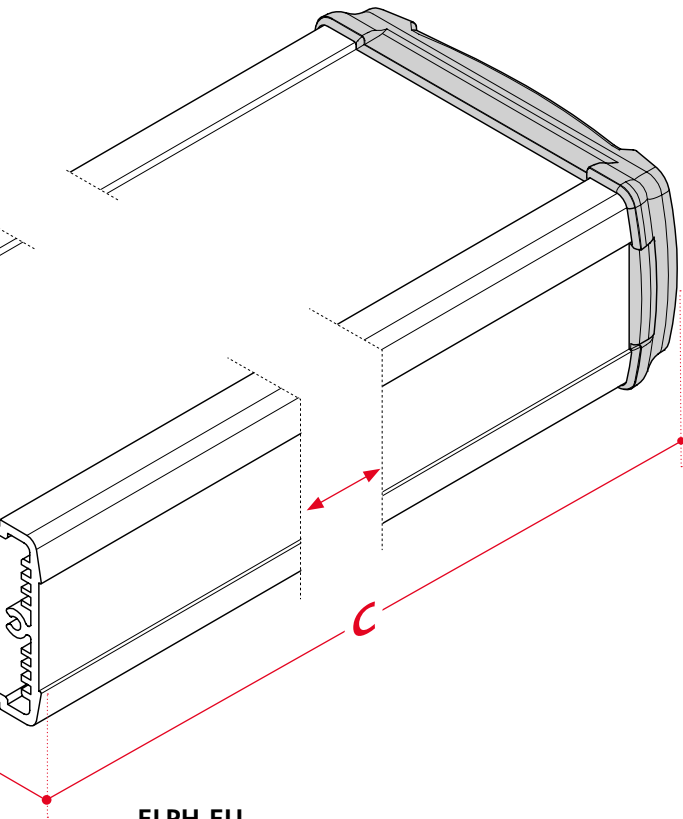




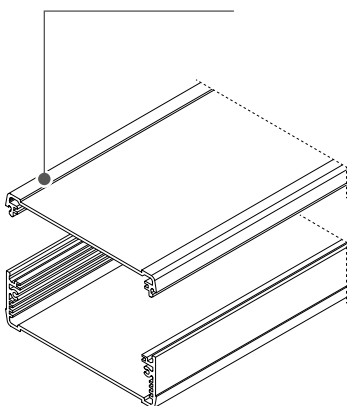
BOPLA

A Phoenix Mecano Company

BOS-Ecoline



ELPH-EU
(für Europakarten)



Abmessungen

Modell	A	B	C
ELP...620	57.5	22	*
ELP...840	80	42	*
ELPH-EU...1050	106	52	*
ELP...1050	106	52	*
ELP...1240	120	42	*

* C = Standardlängen: 100 / 150 / 200
Individuelle Profillängen auf Anfrage.

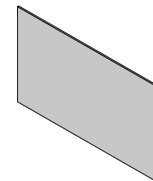
Profilvarianten

Modell	ELP	ELPH	ELPU
ELP...620	✓	✓	✓
ELP...840	✓	✓	✓
ELPH-EU...1050		✓	
ELP...1050	✓	✓	✓
ELP...1240	✓	✓	✓

Zubehör



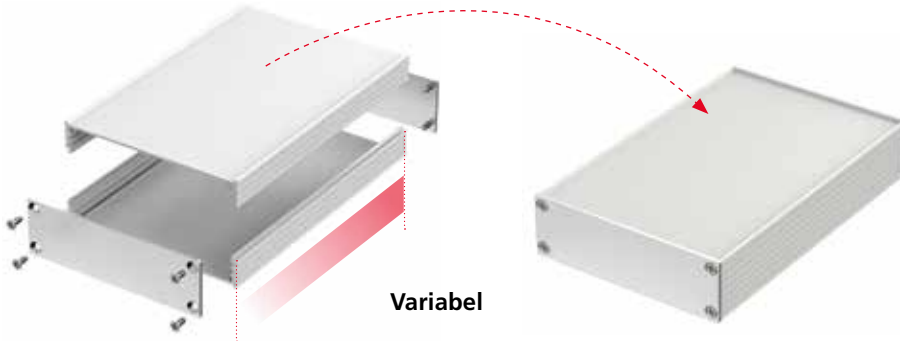
Dichtungen EL...DI
für Schutzart IP 54, EPDM



Frontplatten in diversen
Ausführungen



Produktvorteile



Filotec basiert auf zwei Halbschalen aus eloxiertem Aluminiumprofil. Dadurch ist das Gehäusesystem längenvariabel und lässt sich bei Bedarf flexibel auf die jeweilige Applikation abstimmen.



Die Familien F 5.. und F 10.. bieten zusätzlich zu den verschiedenen Bauhöhen auch Profile mit integrierten Wandlaschen oder Kühlrippen.

Filotec ist in unterschiedlichen Profilbreiten erhältlich. Innerhalb einer Familie lassen sich Profile unterschiedlicher Höhen miteinander kombinieren und so die Bauhöhe der Gehäuse variieren.



Die Gehäusedeckel bestehen aus eloxiertem Aluminiumblech und lassen viel Raum zur Anbringung von Steckverbindern, Bedruckungen etc.



Die Gehäusehälften werden automatisch bei der Montage der Gehäusedeckel miteinander verschraubt.



Quick-Finder:
www.bopla.de/97

Anwendungsbeispiele





BOPLA

A Phoenix Mecano Company

Filotec



Farbton:

Naturfarben eloxiert

Schutzart:

IP40 / DIN EN 60529

Material:

Gehäuse: Al Mg Si 0,5; eloxiert

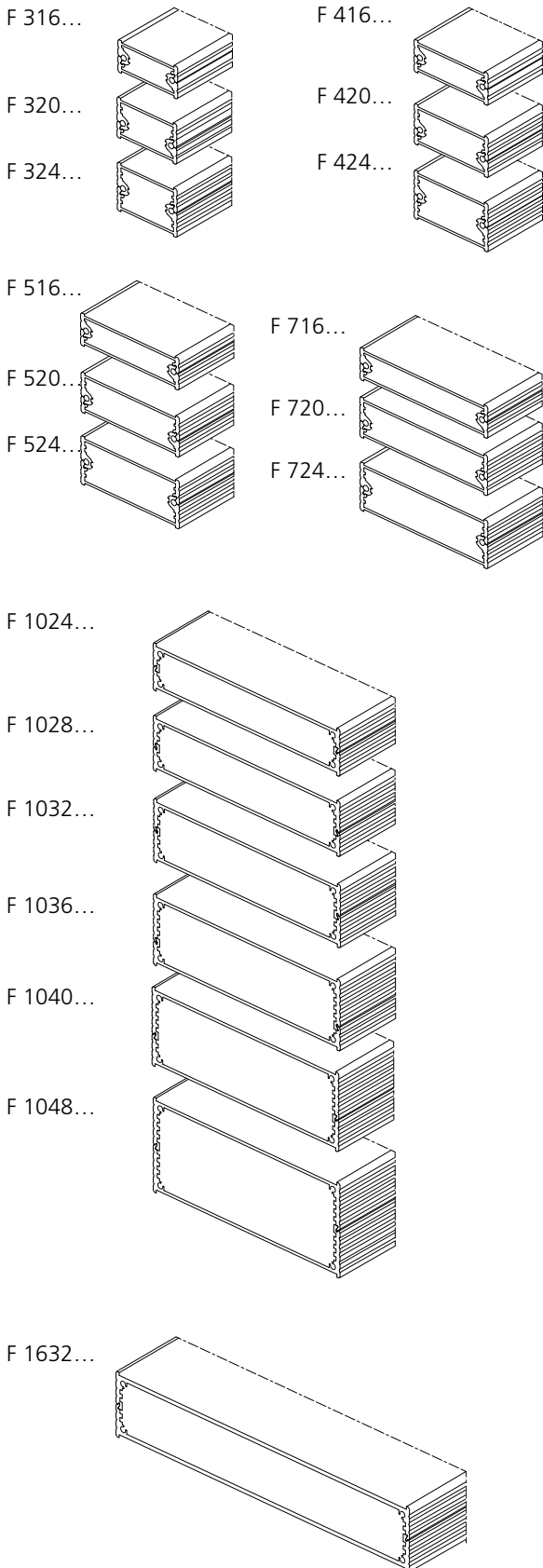
Details siehe „Technische Informationen“.



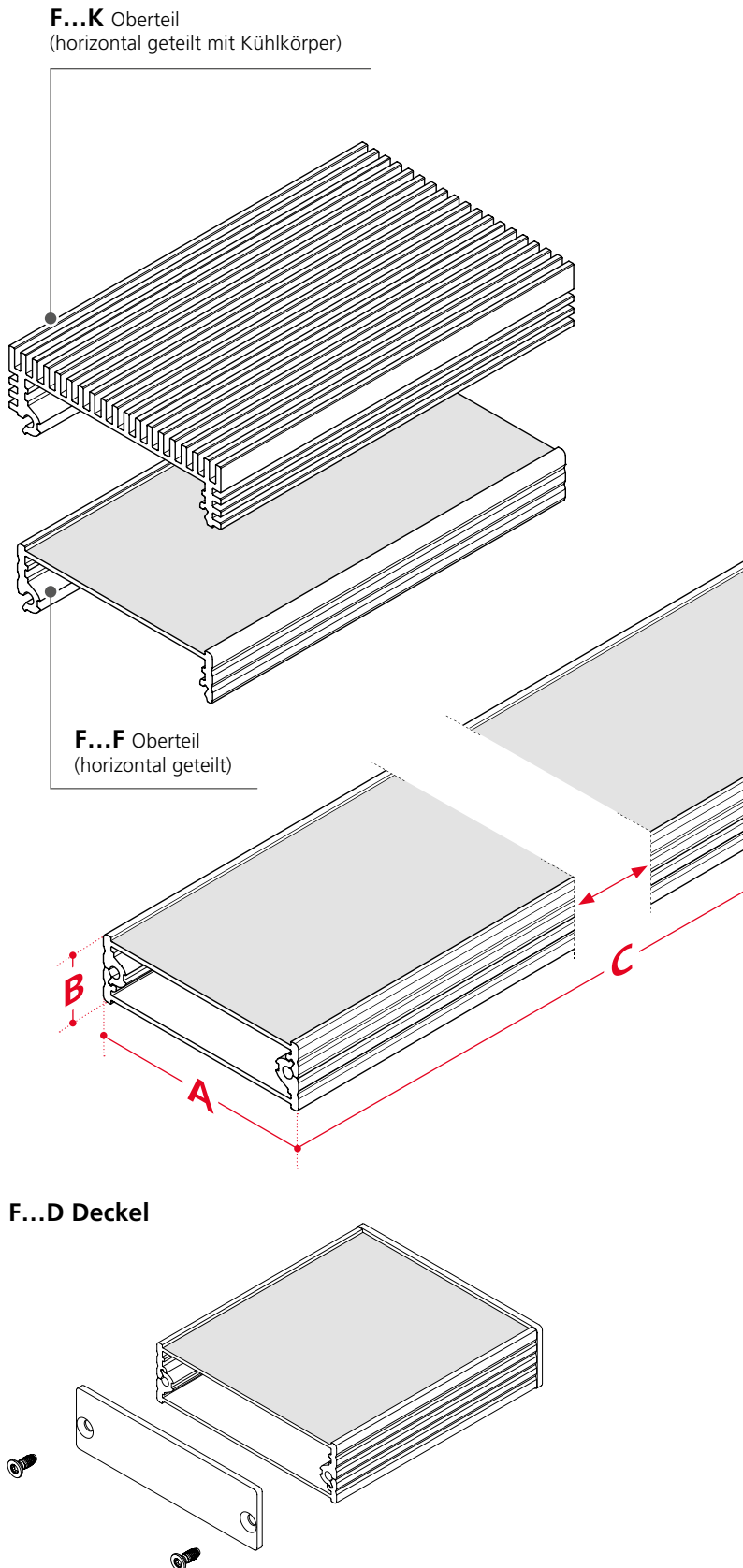
Profil



Profilquerschnitte



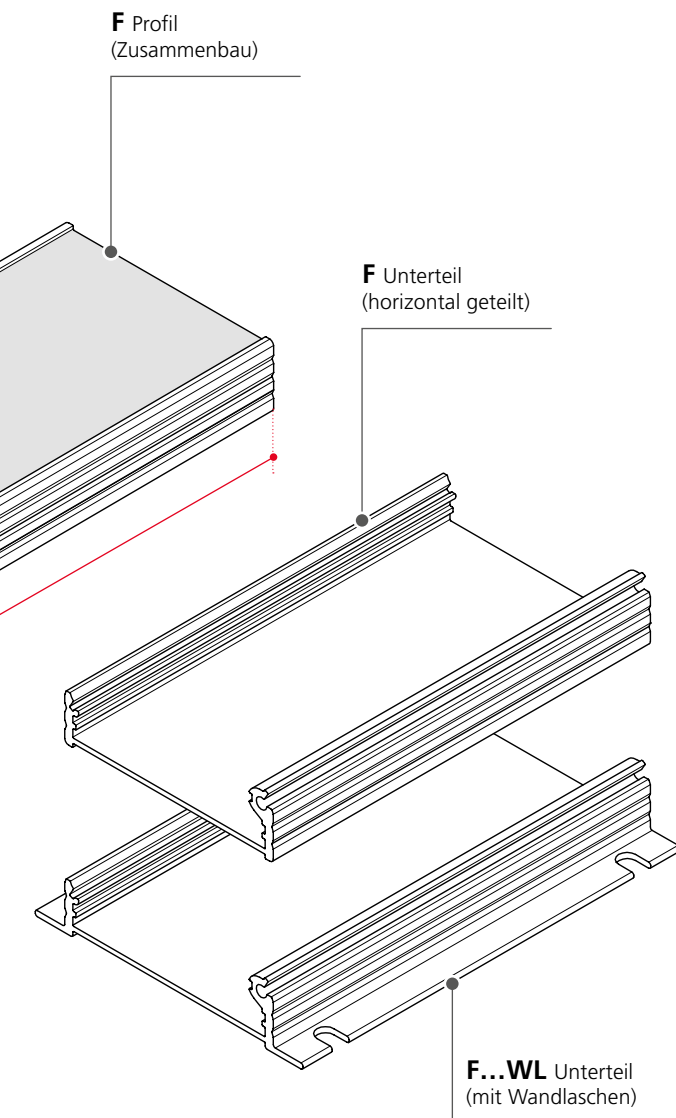
Gehäuseausführungen





Tipp

Die Ober- und Unterteile lassen sich untereinander kombinieren. Zum Beispiel: Oberteil mit Kühlkörper und Unterteil mit Wandlaschen.



Abmessungen

Modell	A	B	C	WL	KWL	K
F 316...	33.6	16.4	*			
F 320...	33.6	20.4	*			
F 324...	33.6	24.4	*			
F 416...	41.6	16.4	*			
F 420...	41.6	20.4	*			
F 424...	41.6	24.4	*			
F 516...	55.3	16.4	*			
F 520...	55.3	20.4	*	✓		
F 524...	55.3	24.4	*	✓	✓	✓
F 716...	71.8	16.4	*			
F 720...	71.8	20.4	*			
F 724...	71.8	24.4	*			
F 1024...	105	24	*			
F 1028...	105	28	*			
F 1032...	105	32	*			
F 1036...	105	36	*	✓		
F 1040...	105	40	*	✓		
F 1048...	105	48	*	✓	✓	✓
F 1632...	165	33	*			

* C = Profilstandardlängen je nach Modell: 50 / 80 / 100 / 160 / 220 / 1000, Sonderlängen auf Anfrage.

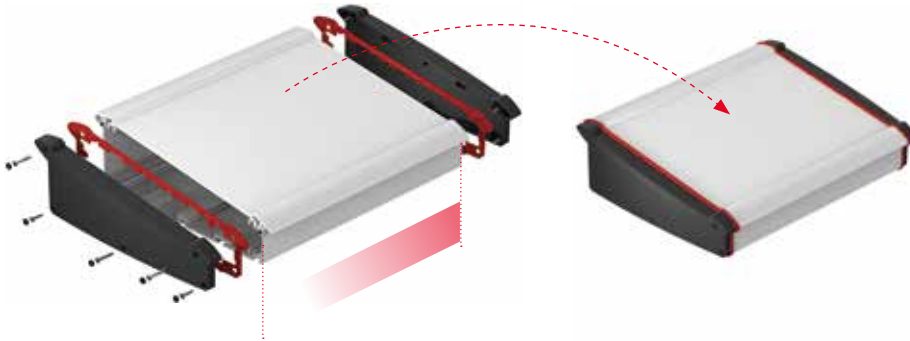
Zubehör



Deckel Alu, 2 mm
naturfarben eloxiert



Produktvorteile



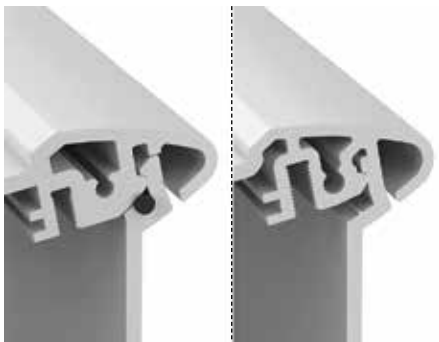
Der Gehäusekorpus besteht aus eloxierten Aluminiumprofilen und lässt sich bei Bedarf beliebig an die jeweilige Anwendung anpassen (farbige Designdichtungen nur bei der Variante ATPH-IP).



Als Profilabschluss stehen Kunststoffdeckel in zwei verschiedenen Standardfarben zur Verfügung. Die Variante ATPH-IP verfügt zusätzlich über eine Designdichtung.



Das geteilte Gehäuseprofil ermöglicht einen komfortablen Zugang zum Innenraum und eine schnelle und einfache Montage der elektronischen Bauteile.



Die Variante ATPH erreicht durch werkseitige Montage einer Rundschnurdichtung in Kombination mit der Dichtung AT...DI eine Schutzart von IP54. Die Version ATPH-IP bietet IP65 bereits standardmäßig.



Die Profile verfügen über verschiedene Einschübe sowie alternativ nutzbare Schraubkanäle zur Montage von Leiterplatten. Ihre Abmessungen sind abgestimmt auf typische Touch-/Displaygrößen. ATPH 18.. = 7.0", ATPH-IP 2385 = 10.1".



Quick-Finder:
www.bopla.de/92

Anwendungsbeispiele





BOPLA

A Phoenix Mecano Company

Alu-Topline



Farbton:

Profil naturfarben eloxiert

Kunststoffdeckel:

● Graphitgrau, ähnlich RAL 7024

● Schwarz, ähnlich RAL 9005

Sonderfarben auf Anfrage

Schutzart:

ATPH: IP40; optional IP54 DIN EN 60529

ATPH-IP: IP65 DIN EN 60529

Material:

Strangpressprofile: Al Mg Si 0,5 eloxiert

Kunststoffdeckel: ABS

Designdichtung: TPE

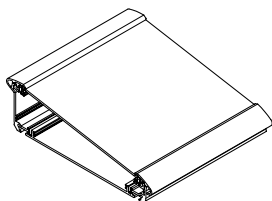
Dichtung: EPDM

Details siehe „Technische Informationen“.

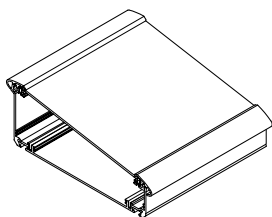


Querschnitte

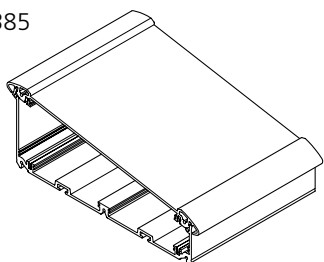
ATPH 1850



ATPH 1865

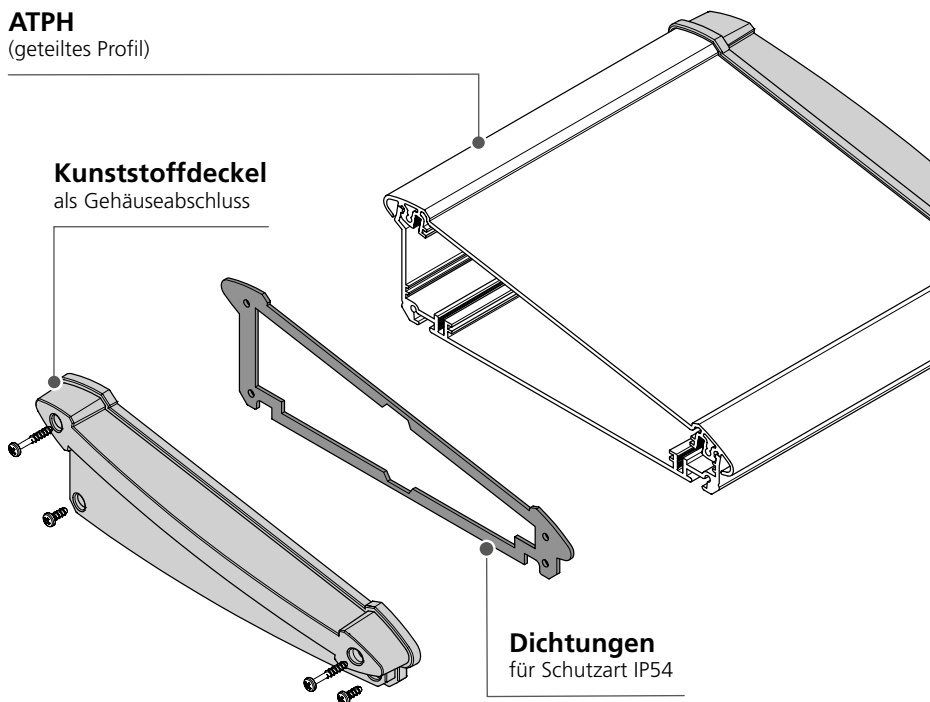


ATPH-IP 2385

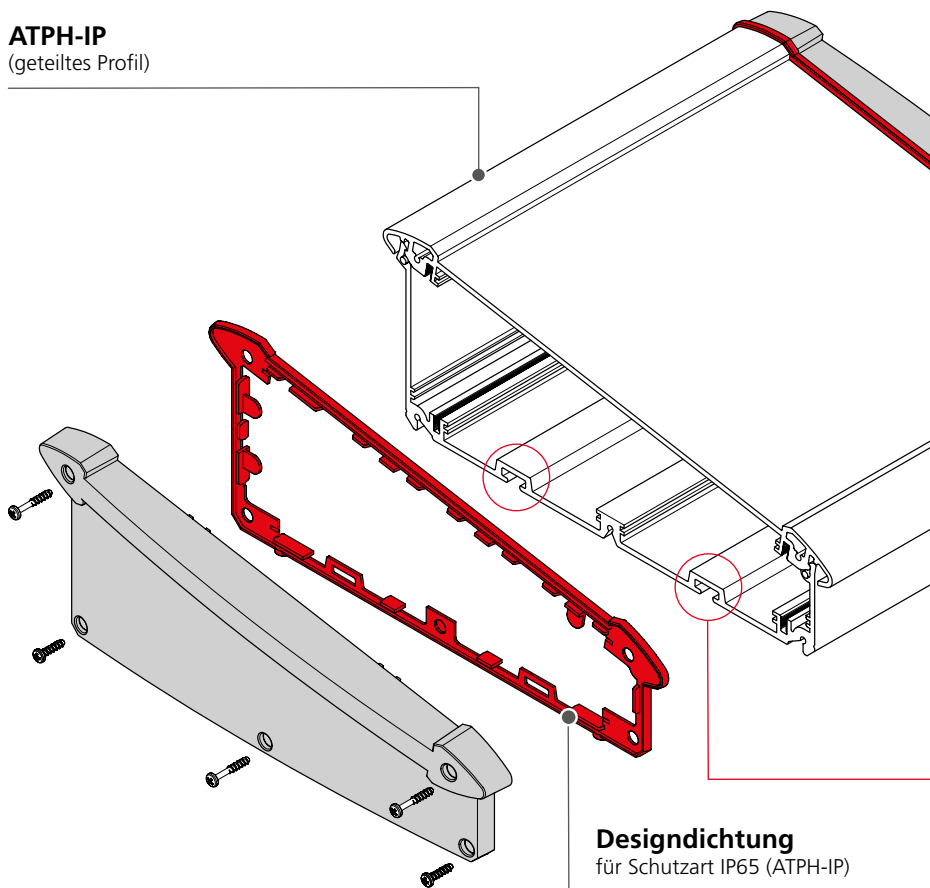


Gehäuseausführungen

ATPH
(geteiltes Profil)



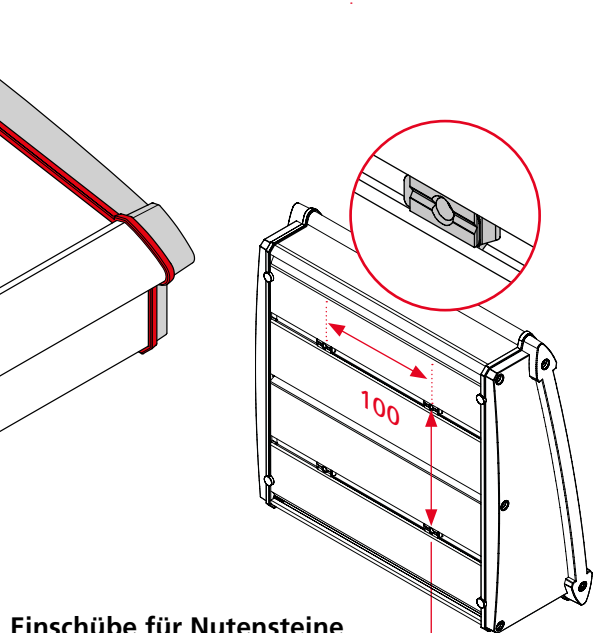
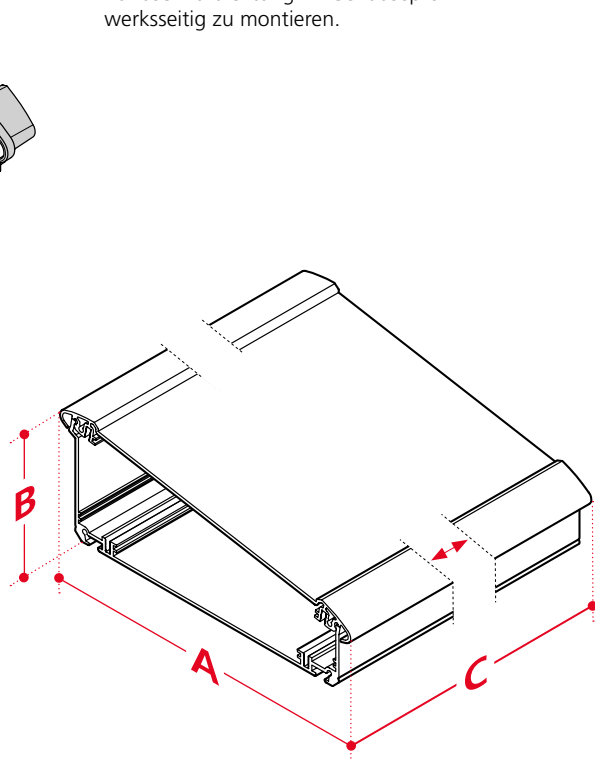
ATPH-IP
(geteiltes Profil)



Alu-Topline

! Hinweis

Zur Erreichung der Schutzart IP54 ist neben der im Zubehör erhältlichen Dichtung AT...DI auch eine Rundschnurdichtung im Gehäuseprofil werkseitig zu montieren.



Einschübe für Nutensteine

z.B. zur Wandmontage mittels VESA 100

Abmessungen

Modell	A	B	C
ATPH 1850	181,2	53,2	*
ATPH 1865	181,2	68,2	*
ATPH-IP 2385	232,6	86,2	*

*C = Standardlängen: 150 / 200 / 250 / 265 / 300
Sonderlängen auf Anfrage.

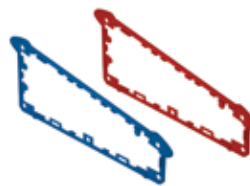
Zubehör



Universelle
Wandbefestigung



GummifüÙe



Designdichtung, ATPH-IP
für Schutzart IP65



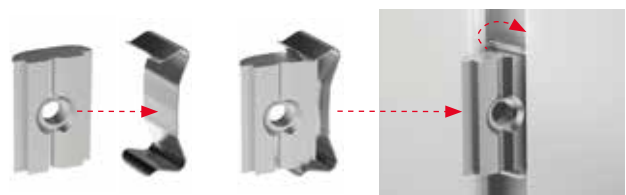
Dichtung
für Schutzart IP54



Wandbefestigung Alu, für ATPH 18xx

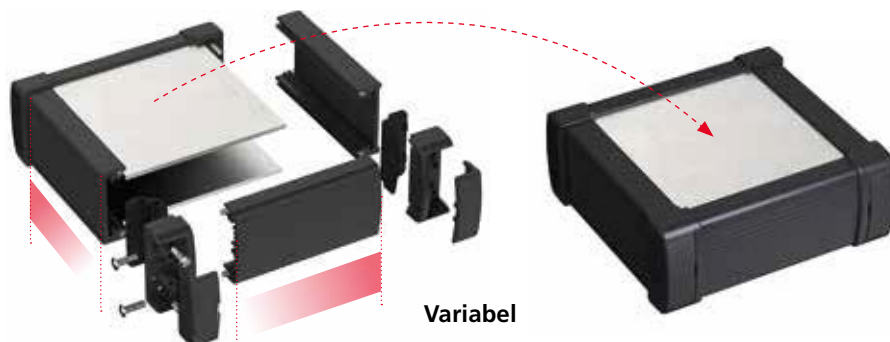


Isolierstreifen

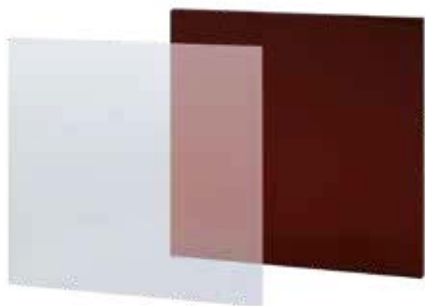


Nutensteine einschwenkbar, für VESA Wandbefestigung ATPH-IP 23xx

Produktvorteile



Die Rahmenkonstruktion aus pulverbeschichteten Aluminiumprofilen und Druckguss-ecken ermöglicht einen längen- und breitenvariablen Aufbau.



Abdeckplatten in unterschiedlichen Materialien und Oberflächen passen sich der Applikation an und setzen optische Akzente.



Es stehen zwei verschiedene Profilvarianten für Gehäuse mit 50 mm und 100 mm Bauhöhe zur Verfügung.



Eine Entnahme der Abdeckplatten ohne Demontage des Rahmens ist bei Aluplan 100 möglich.



Die hohe Schutzart von IP65 wird durch Rundschnurdichtungen in den Profilen und Formteildichtungen in den Druckguss-ecken erreicht.



Quick-Finder:
www.bopla.de/64

Anwendungsbeispiele





BOPLA

A Phoenix Mecano Company

Aluplan



Farbton:

● Aluplan 50: Schwarz, ähnlich RAL 9005

● Aluplan 100: Lichtgrau, ähnlich RAL 7035

Sonderfarben auf Anfrage

Schutzart:

IP65 / DIN EN 60529

Material:

Strangpressprofil: Al Mg Si 0,5 pulverbeschichtet

Druckgussecken: Zinklegierung Z410, pulverbeschichtet

Eckkappen: PA-GF 15

Eckteildichtung: TPV / TPE

Dichtung in Profillinne: EPDM

Details siehe „Technische Informationen“.

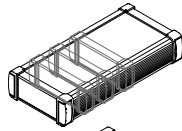


Profil

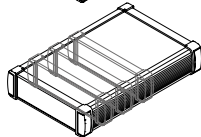


Gehäusegrößen

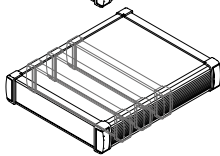
AP 510...



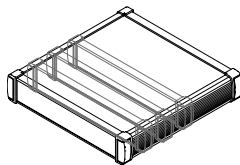
AP 515...



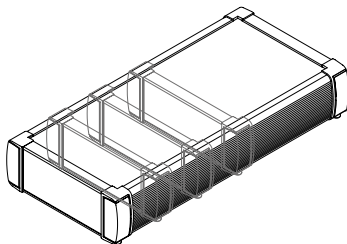
AP 520...



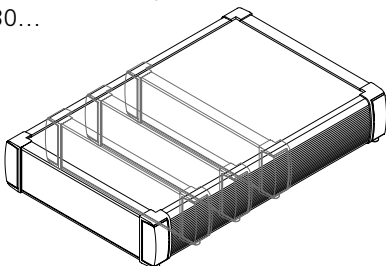
AP 525...



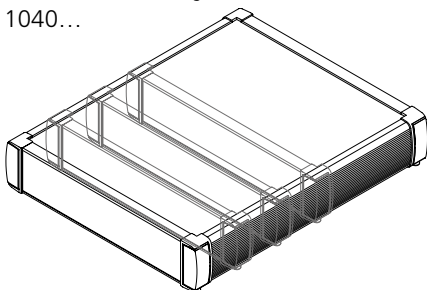
AP 1020...



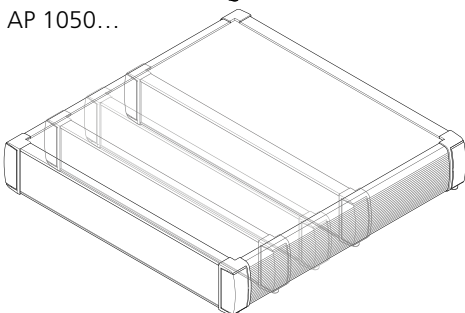
AP 1030...



AP 1040...

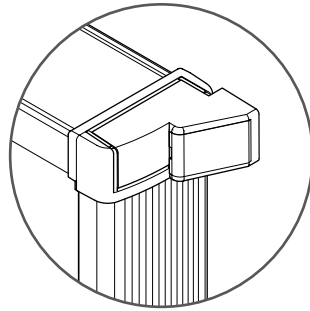


AP 1050...

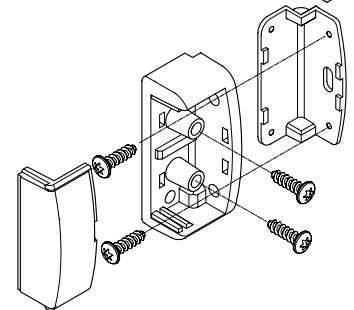
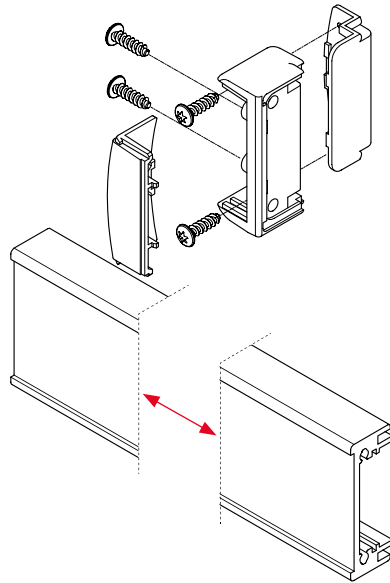
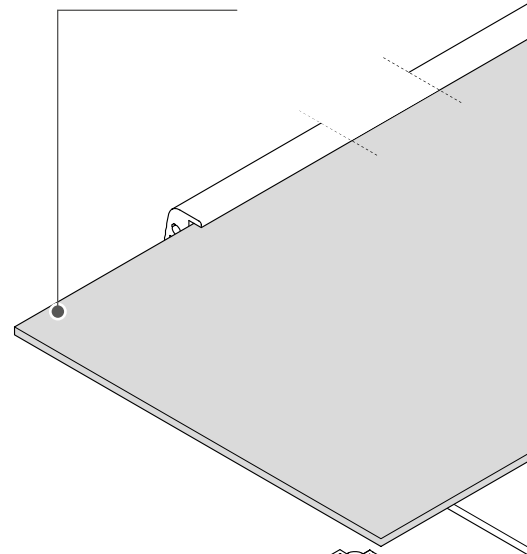


Gehäuseaufbau

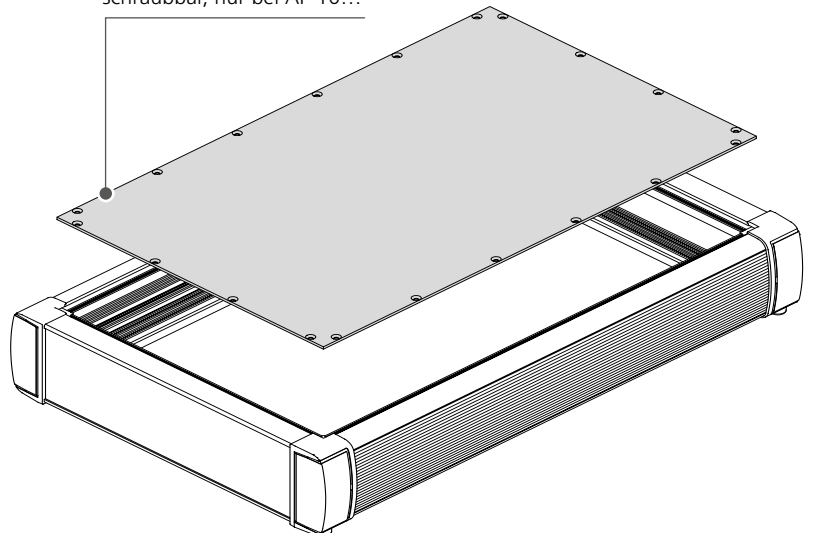
Wandlasche
 AP 5... WL



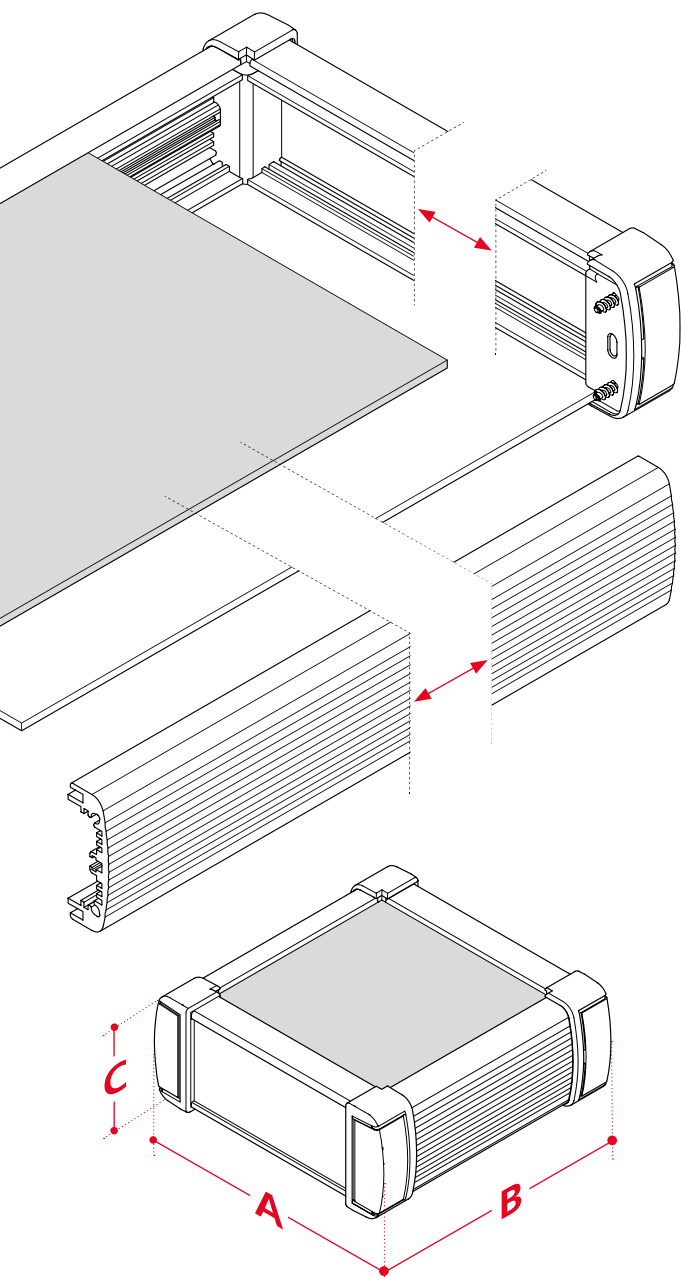
Frontplatte
 steckbar



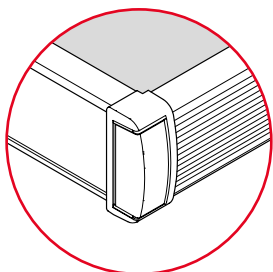
Frontplatte
 schraubbar, nur bei AP 10...



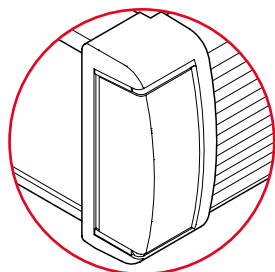
Aluplan



Gehäusehöhe
5... / 59 mm



Gehäusehöhe
10... / 100 mm



Abmessungen

Modell	A	B	C
AP 51010	143	145	56
AP 51015	143	195	56
AP 51020	143	245	56
AP 51025	143	295	56
AP 51510	193	145	56
AP 51515	193	195	56
AP 51520	193	245	56
AP 51525	193	295	56
AP 52010	243	145	56
AP 52015	243	193	56
AP 52020	243	245	56
AP 52025	243	295	56
AP 52510	293	145	56
AP 52515	293	195	56
AP 52520	293	245	56
AP 52525	293	295	56
AP 102020	278	278	100
AP 102030	278	378	100
AP 102040	278	478	100
AP 102050	278	578	100
AP 103020	378	278	100
AP 103030	378	378	100
AP 103040	378	478	100
AP 103050	378	578	100
AP 104020	478	278	100
AP 104030	478	378	100
AP 104040	478	478	100
AP 104050	478	578	100
AP 105020	578	278	100
AP 105030	578	378	100
AP 105040	578	478	100
AP 105050	578	578	100

Individuelle Profillängen (A- und B-Längen) auf Anfrage.

Zubehör



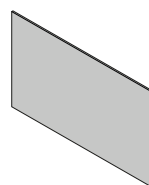
Handgriff



Wandlasche



Aufstellfußsatz



Frontplatten in diversen Ausführungen



Gerätefuß



Scharniersatz AP 10