

Produktvorteile



Abgesenkte Fläche im Oberteil für die Montage von Folientastaturen oder Displayscheiben (BOP 500, 700, 900: 1,8 mm; BOP 7.0, BOP 10.1: 2,5 mm).



Varianten mit und ohne Batteriefach (bis Größe BOP 900).



Schutz des Gehäuses durch optionalen Stoßschutz in Kombination mit Designdichtung; erhältlich in mehreren Farben. Ergonomische Griffmulden am Gehäuse und auch am Stoßschutz (BOP 7.0 bzw. BOP 10.1).



Integrierte VESA Befestigung (75 x 75 mm), die auch zur Montage der optionalen Wandhalterung verwendet wird (BOP 7.0, BOP 10.1).



Optimiert für die Integration von Touchscreens und Li-Ion Akkusystem 18650 (BOP 7.0 bzw. BOP 10.1).



Quick-Finder:
www.bopla.de/35

Anwendungsbeispiele





BOPLA

A Phoenix Mecano Company

BoPad



Farbton:

● Schwarz, ähnlich RAL 9005

○ Weiß, ähnlich RAL 9016

Sonderfarben auf Anfrage

Schutzart:

IP40, mit Dichtung: IP65 DIN EN 60529

Material:

Gehäuse: ABS

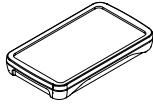
Dichtung / Stoßschutz: TPE

Details siehe „Technische Informationen“.

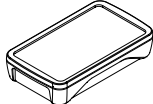


Gehäusegrößen

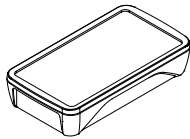
BOP 520



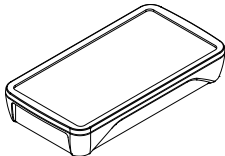
BOP 500



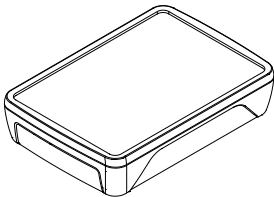
BOP 700



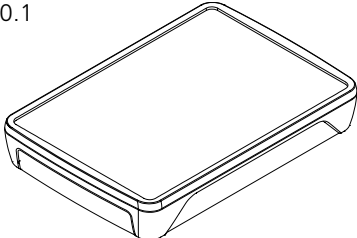
BOP 900



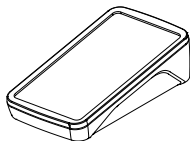
BOP 7.0



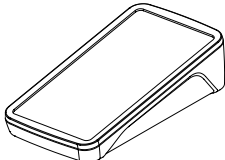
BOP 10.1



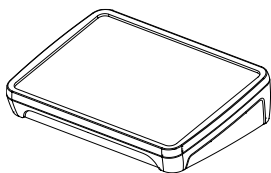
BOP 700 PH



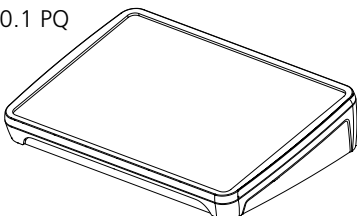
BOP 900 PH



BOP 7.0 PQ

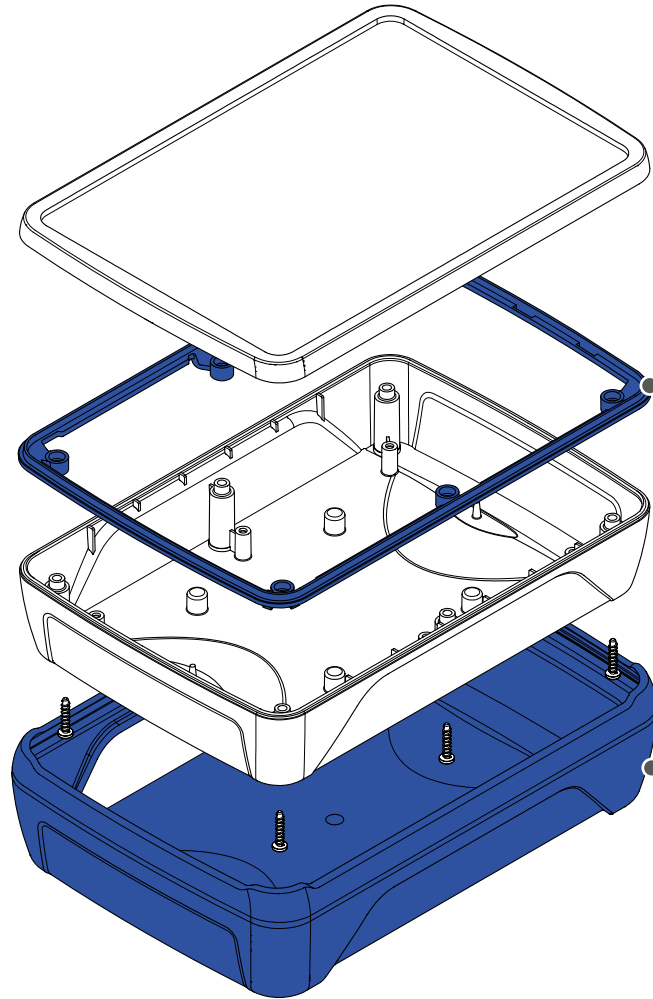


BOP 10.1 PQ



Bauvarianten

Gerade Version



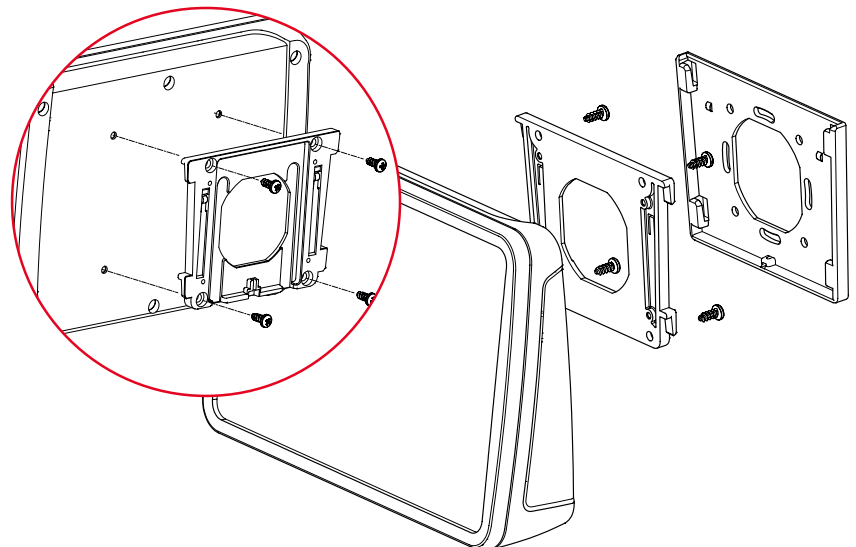
Designdichtung

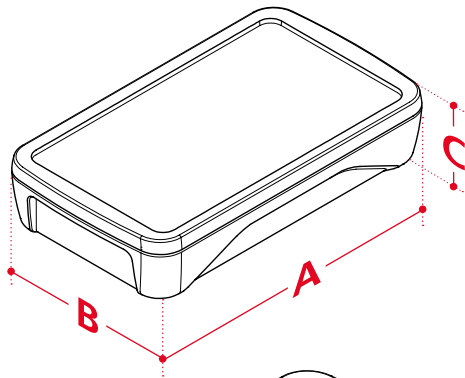


Stoßschutz

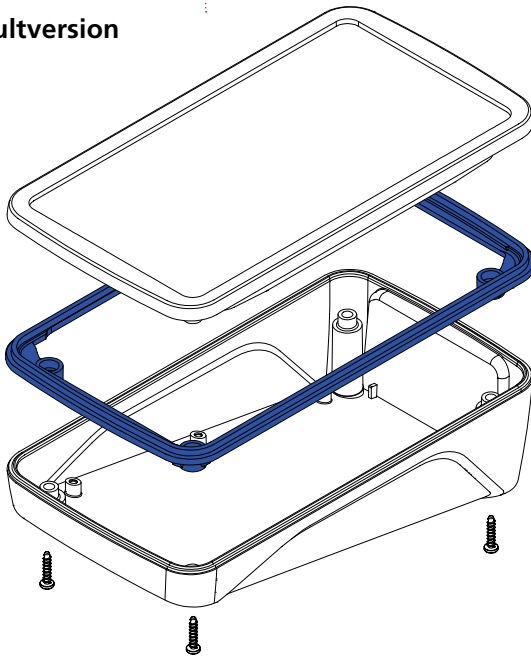
Wandbefestigung

VESA-Standard 75 x 75 mm



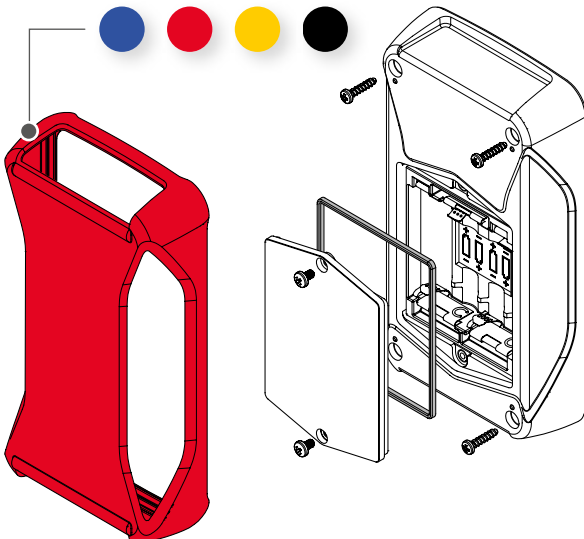


Pultversion



Stoßschutz

Batteriefach



Abmessungen

Modell	A	B	C (Gerade)	C (Pult)
BOP 520	130	75	17.5	-
BOP 500	130	75	26	-
BOP 700	165	90	34	47.5
BOP 900	200	105	34	53.6
BOP 7.0	215	150	46	53
BOP 10.1	285	198	46	61.2

Varianten

Modell	Batterie-fach	Pult-version	VESA Befesti-gung	Touch/ Display optimiert
BOP 520	✓			2.4", 2.8"
BOP 500	✓			2.4", 2.8"
BOP 700	✓	✓		3.5", 4.3"
BOP 900	✓	✓	✓*	3.5", 4.3", 5.0"
BOP 7.0		✓	✓	7"
BOP 10.1		✓	✓	10.1"

* Zusätzliche Bearbeitung des Gehäuses nötig

Zubehör



Akkuhalter für 18650 Li-Ion-Akkus für BOP 7.0 / BOP 10.1



Universelle Wandbefestigung im VESA-Standard (75 x 75), Polyamid glasfaserverstärkt



Schraubenabdeckungen für Gehäuseverschraubungen

Produktvorteile



BOS Streamline ist ein ergonomisch geformtes Handgehäusesystem, das auf Wunsch auch über eine hohe Schutzart verfügt.



Alle Gehäuse verfügen über eine abge-senkte Folientastaturfläche. Fünf Größen sind zusätzlich mit einer Displayscheibe versehen.



Durch eine 180°-Drehung des Oberteils gegen das Unterteil lassen sich problemlos Pultvarianten realisieren.



Optionale Dekordichtung sorgt für eine hohe Schutzart, schützt das Gehäuse beim Herunterfallen und bietet farbliche Gestaltungsmöglichkeiten.



Es stehen Varianten mit integriertem Batteriefach zur Verfügung.



Quick-Finder:
www.bopla.de/82

Anwendungsbeispiele





BOPLA

A Phoenix Mecano Company

BOS-Streamline



Farbton:

● Graphitgrau, ähnlich RAL 7024

● Lichtgrau, ähnlich RAL 7035

Sonderfarben auf Anfrage

Schutzart:

Modellabhängig bis IP65 / DIN EN 60529

Material:

Gehäuse: ABS

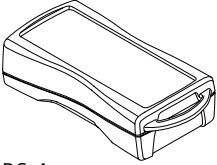
Dekordichtung: TPE

Details siehe „Technische Informationen“.

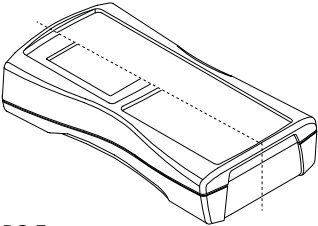


Gehäusegrößen

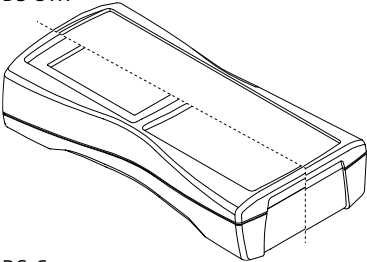
BS 2...



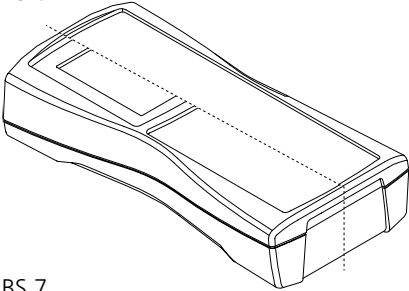
BS 4...



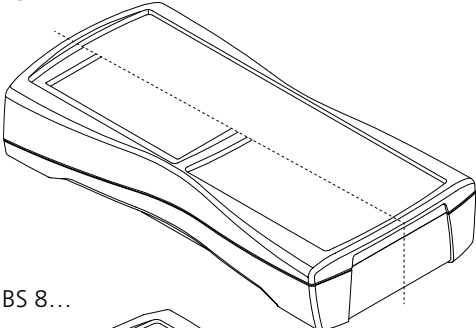
BS 5...



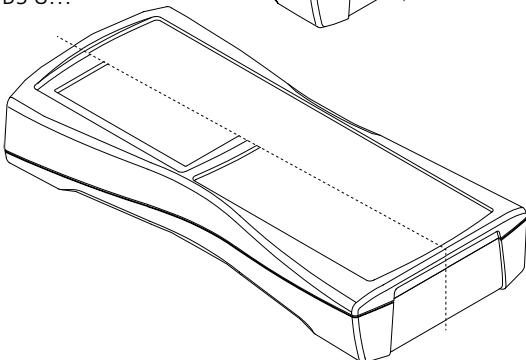
BS 6...



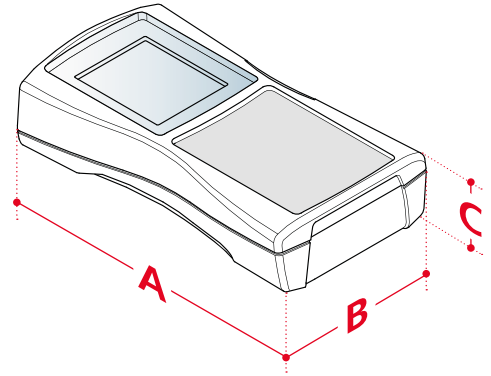
BS 7...



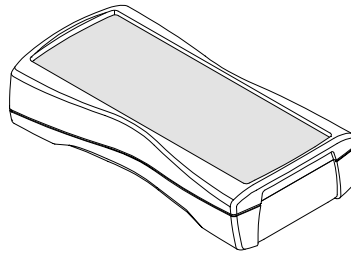
BS 8...



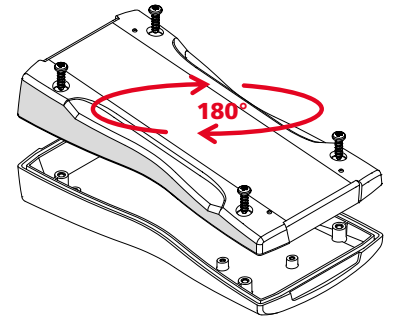
Bauvarianten



Gerade Version

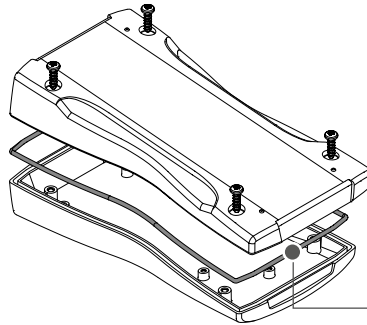


Pultversion

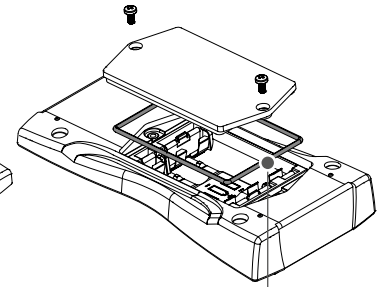


Dekordichtungsoptionen für Schutzart IP65

BS.02

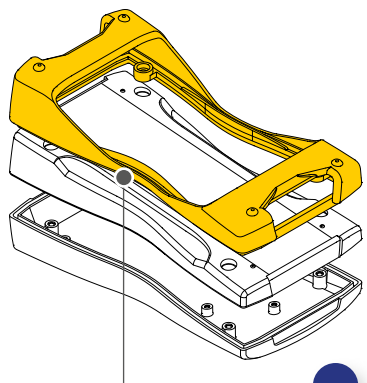


BS.04 + Dichtung Batteriefach

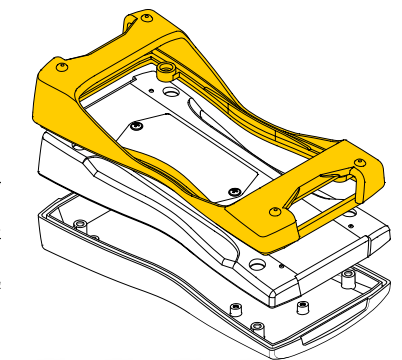


Dichtung zur Erreichung der Schutzart

BS.00



BS.03 + Dichtung Batteriefach



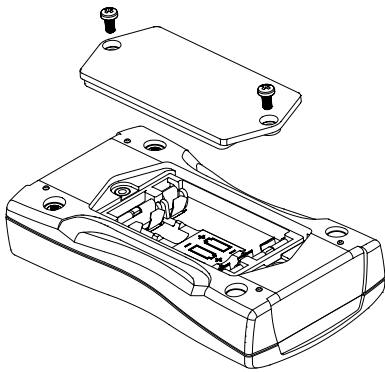


BOPLA

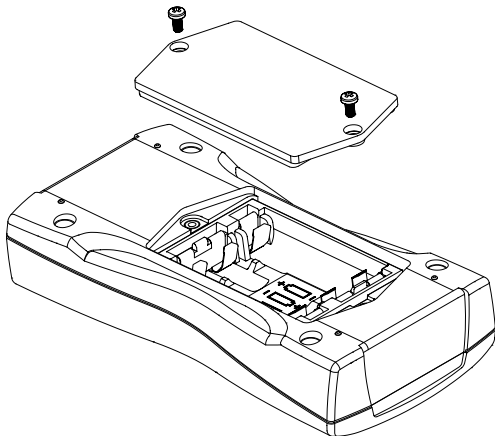
A Phoenix Mecano Company

BOS-Streamline

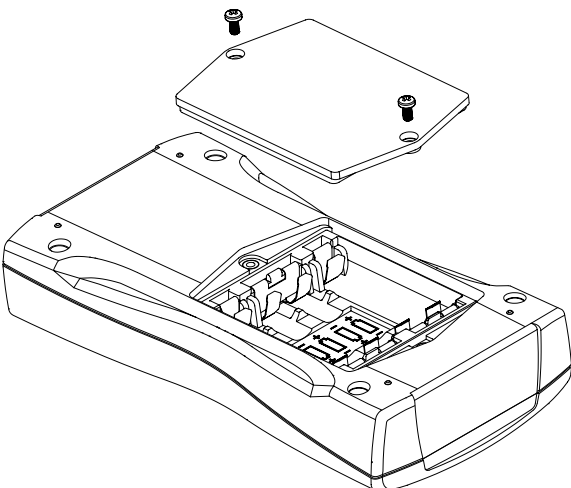
Batteriefach



Gehäusegröße BS 4... und BS 5...:
Batteriefach ausgelegt für 3x Micro AAA



Ab Gehäusegröße BS 6...:
Batteriefach ausgelegt für 3 x Mignon AA



Gehäusegröße BS 7... und BS 8...:
Batteriefach ausgelegt für 4x Mignon AA

Gehäusegrößen

Modell	A	B	C
BS 2...	79.4	44.1	22.2
BS 4...	119.3	64.9	26.5
BS 5...	140.3	72.9	31.3
BS 6...	159.4	77.9	33.5
BS 7...	184.3	93	35.4
BS 8...	209.3	98	34.8

Zubehör



Dekordichtungen



Schraubenabdeckungen für
Gehäuseverschraubungen



Schlüsselband-Öse



Universal Clip

Produktvorteile



Sämtliche Gehäusekomponenten lassen sich komplett werkzeuglos verrasten. Gleichzeitig kann – mit einem optionalen Dichtungssatz – eine Schutzart von IP65 erreicht werden.



Bei den Größen 555, 655 und 865 ist über die Kappen ein definierbarer Zugangsschutz realisierbar: Werkzeugöffnung, Handöffnung oder Sperrung.

Als Gehäuseabschluss dienen aufrastbare Kappen, die in sechs Farben und einer infrarotdurchlässigen Variante lieferbar sind. Selbst Farbkombinationen sind möglich.



Ausführungen mit montierten Batteriefächern BE 30 (9V-Block oder 2 x Mignon) bzw. BE 60 (2 x 9V-Block oder 4 x Mignon) sind für die Größen 555, 655 und 865 auf Anfrage lieferbar.



Alle Größen sind mit durchgehender Folientastaturfläche erhältlich; vier Größen zusätzlich mit einer Displayöffnung inklusive kratzfester Scheibe.



Quick-Finder:
www.bopla.de/34

Anwendungsbeispiele





BOPLA

A Phoenix Mecano Company

BOPLA-Arteb



Farbton:

● Achatgrau, ähnlich RAL 7038

Sonderfarben auf Anfrage

Schutzart:

IP40 / DIN EN 60529

ART 225 bis 865: mit Dichtungsset aufrüstbar
auf IP65 / DIN EN 60529

Material:

Gehäuse und Kappen: ABS

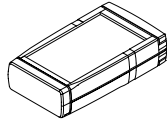
Dichtung: TPE

Details siehe „Technische Informationen“.

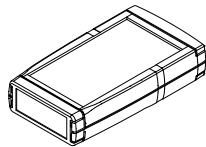


Grundgrößen

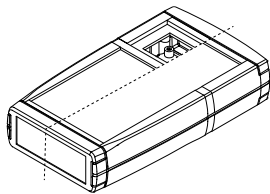
ART 115



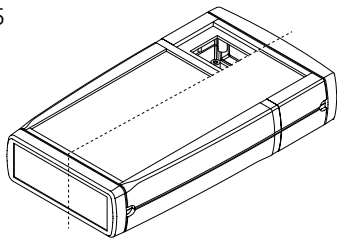
ART 225



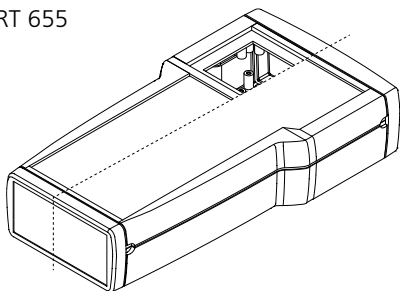
ART 335



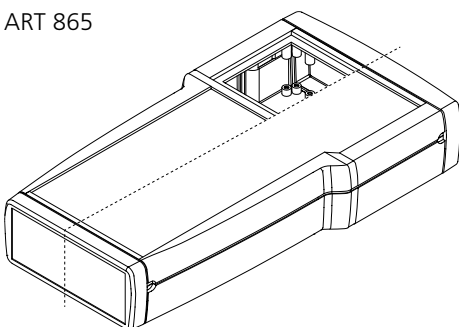
ART 555



ART 655

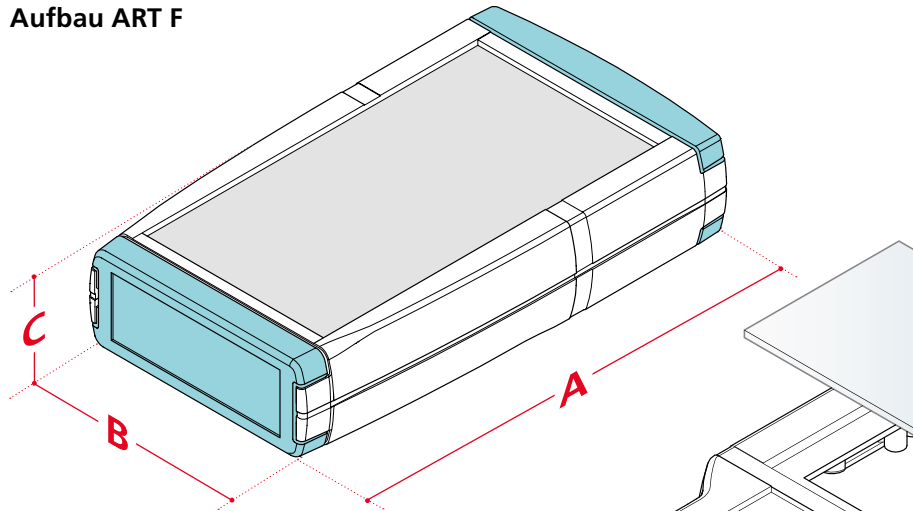


ART 865



Bauvarianten

Aufbau ART F

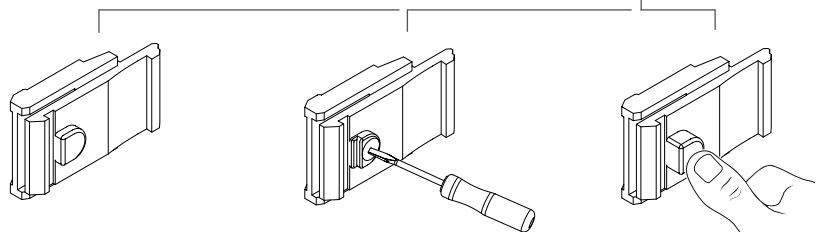


Abdeckkappen in 6 Farben



Rastelemente

Mittels dieser Elemente werden die Gehäusehalbschalen miteinander verrastet.

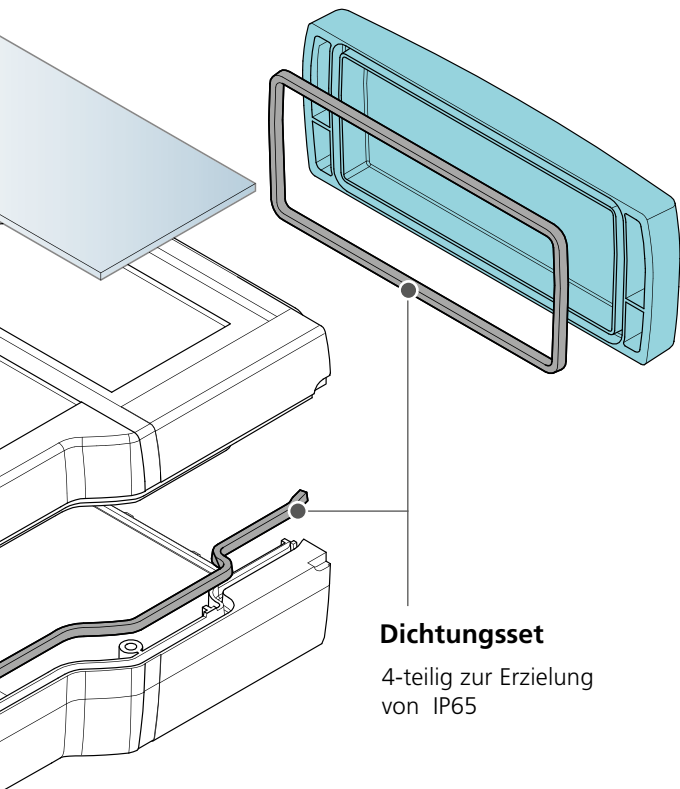


Sperrer

Werkzeugbetätigt
(Standard)

Handbetätigt

Aufbau ART DIS

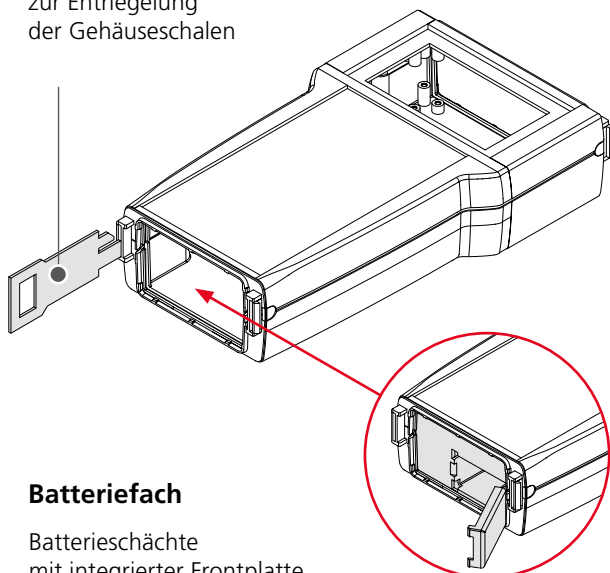


Dichtungsset

4-teilig zur Erzielung von IP65

Entriegelung ART DIS

Demontagewerkzeug zur Entriegelung der Gehäuseschalen



Batteriefach

Batterieschächte mit integrierter Frontplatte

Abmessungen

Modell	A	B	C
ART 115	78	45	18
ART 225	98	55	20
ART 335	130	75	26
ART 555	165	92	30
ART 655	204	110	41
ART 865	236	125	41

Varianten

Modell	F	DIS	BE
ART 115	✓		
ART 225	✓		
ART 335	✓	✓	
ART 555	✓	✓	✓
ART 655	✓	✓	✓
ART 865	✓	✓	✓

Zubehör



Trennwände für Batteriefachlösungen, ABS



Universeller Aufstell- und Ansteckclip



Wandhalter für Aufstell- und Ansteckclip



Batteriehalter

Produktvorteile



BOS-Handgehäuse stehen in verschiedenen Designs mit unterschiedlichen Ausstattungsmerkmalen zur Verfügung.



BOS 5.., BOS 7.., BOS 8.. mit einer Folientastaturfläche und/oder verschiedenen Displayöffnungen.



BOS 4.. mit durchgehender Folientastaturfläche – optional kann ein Aufstell- bzw. Gürtelclip montiert werden (BOS 4.. ASC).



BOS 9.. mit großem Display und schlankem Griffbereich. Ausführungen mit Batteriefach ist ebenfalls erhältlich.



BOS 6.. mit Displayscheibe, durchgehender Tastaturfläche oder integriertem Lautsprechergitter.



Quick-Finder:
www.bopla.de/33

Anwendungsbeispiele





Farbton:

- Schwarz, ähnlich RAL 9005
- Achatgrau, ähnlich RAL 7038

Sonderfarben auf Anfrage

Schutzart:

Modellabhängig: IP40 / DIN EN 60529 oder
IP65 / DIN EN 60529

Material:

Gehäuse: ABS

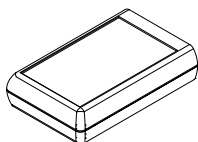
Dichtung: CR

Details siehe „Technische Informationen“.

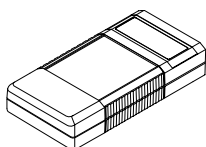


Gehäusegrößen

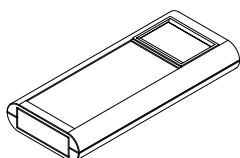
BOS 400 / 401



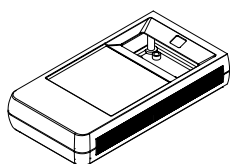
BOS 500-503



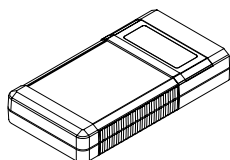
BOS 600-602



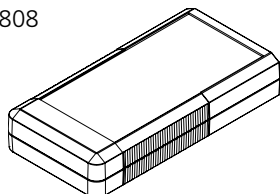
BOS 700-705



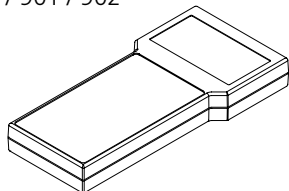
BOS 750-761



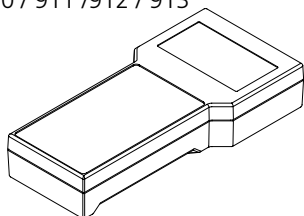
BOS 800-808



BOS 900 / 901 / 902

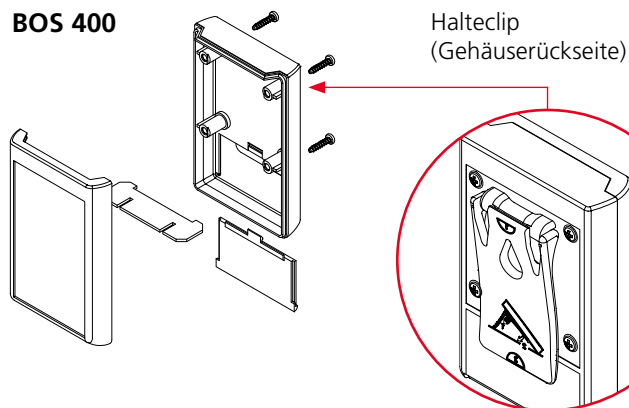


BOS 910 / 911 / 912 / 913

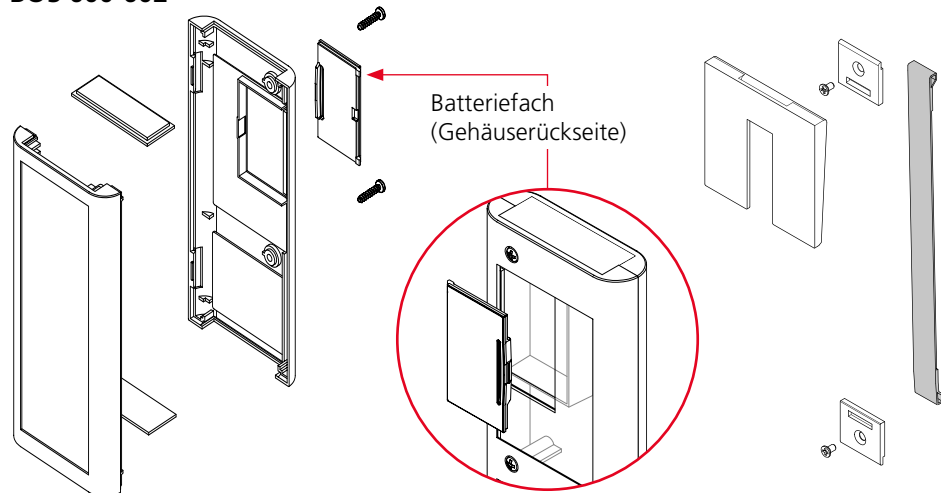


Bauvarianten

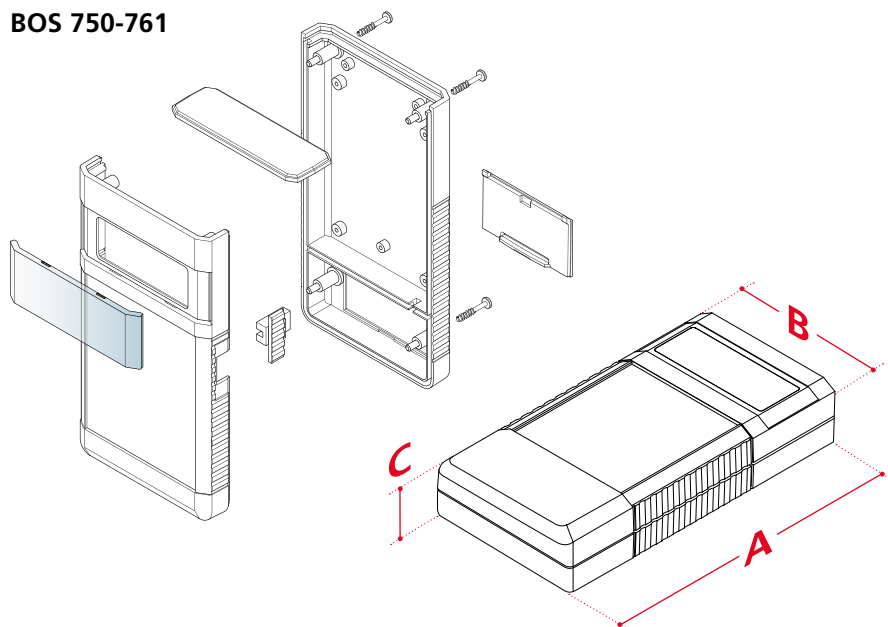
BOS 400



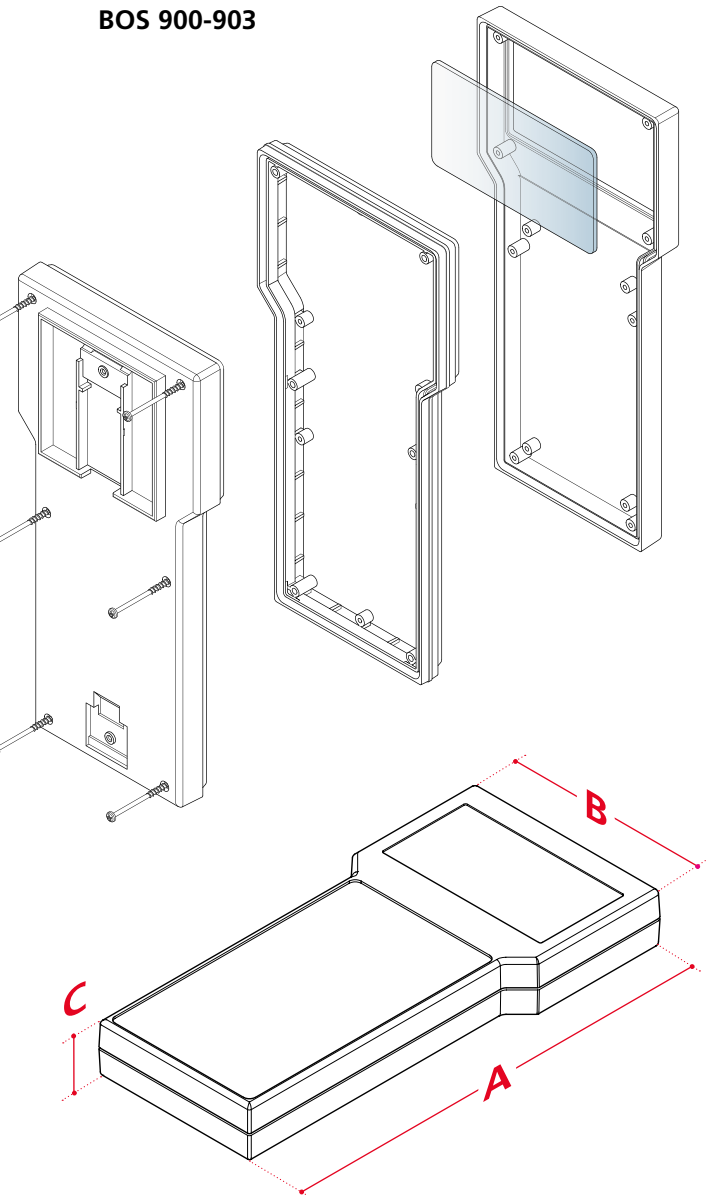
BOS 600-602



BOS 750-761



BOS 900-903



Abmessungen

Modell	A	B	C
BOS 400 (ASC) 401 (ASC)	100	65	24
BOS 500 - BOS 503	120	60	25
BOS 600 - BOS 602	172	77	25
BOS 700 - BOS 705	150	80	30
BOS 750 - BOS 761	157	84	30
BOS 800 - BOS 808	196	100	40
BOS 900 - BOS 903	211	100	26
BOS 910 - BOS 913	224	106	40

Zubehör



Frontplatten BOS 500-503, ABS



Displayscheiben BOS 700-705, Polycarbonat



Displayadapter BOS 910-913



Tischständer BOS 900-903
BOS 910-913



Zwischenrahmen BOS 900-903