

Aus anderen Gehäuseserien.

BoPad



Seite
138

Farbton:

Gehäuse



Schwarz, ähnlich RAL 9005



Weiß, ähnlich RAL 9016

Sonderfarben auf Anfrage

Dichtung / Stoßschutz



Schutzart:

IP40, mit Dichtung: IP65 DIN EN 60529

Material:

Gehäuse: ABS

Dichtung / Stoßschutz: TPE

BOS-Streamline



Seite
144

Farbton:

Gehäuse



Graphitgrau, ähnlich RAL 7024



Lichtgrau, ähnlich RAL 7035

Sonderfarben auf Anfrage

Dekordichtungen



Schutzart:

Modellabhängig bis IP65 / DIN EN 60529

Material:

Gehäuse: ABS

Dekordichtung: TPE

Pultgehäuse

Alu-Topline



Seite
174

Farbton:

Gehäuse

● Profil naturfarben eloxiert

Kunststoffdeckel

● Graphitgrau, ähnlich RAL 7024

● Schwarz, ähnlich RAL 9005

Sonderfarben auf Anfrage

Schutzart:

IP40 / DIN EN 60529

Optional IP54 / DIN EN 60529

Material:

Strangpressprofil: Al Mg Si 0,5; eloxiert

Kunststoffdeckel: ABS

Dichtung: EPDM

Interzoll Case



Seite
218

Farbton:

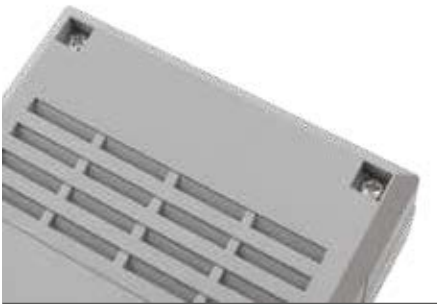
● Individuell nach Ihren Vorgaben

Schutzart:Je nach Gehäuseaufbau bis IP40 / DIN EN 60529;
höhere Schutzarten projektspezifisch auf Anfrage**Material:**Individuell gefertigt; zum Beispiel aus Aluminium, Stahl
oder Edelstahl. Andere Materialien sowie Oberflächenbe-
schichtungen jederzeit auf Anfrage.

Produktvorteile



Elegant-Pult ist mit durchgehender Folientastaturfläche oder mit Displayscheibe und Folientastaturfläche verfügbar.



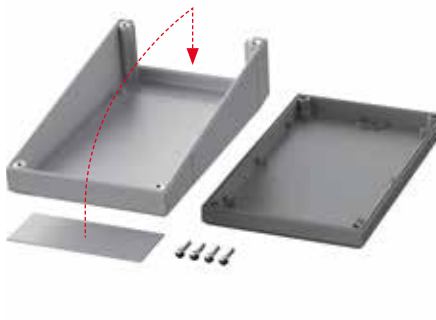
Die Verschraubung des Gehäuses erfolgt von unten, wodurch keine störenden Schrauben an der Oberseite sichtbar sind.



Durch die im Oberteil verbauten Gewindebuchsen kann das Gehäuse vielfach geöffnet und sicher wieder verschlossen werden.



Auf der Innenseite befindet sich eine eingeformte Kontur für die Wandmontage.



Herausnehmbare rückseitige Stirnfläche für eine komfortable Montage von Anschluss- und Bedienelementen.



Quick-Finder:
www.bopla.de/36

Anwendungsbeispiele





BOPLA

A Phoenix Mecano Company

Elegant-Pult



Farbton:

Oberteil:

● Lichtgrau, ähnlich RAL 7035

Unterteil, Blenden, Frontplatten:

● Achatgrau, ähnlich RAL 7038

Sonderfarben auf Anfrage

Schutzart:

IP40 / DIN EN 60529

Material:

Gehäuse: PS (Polystyrol)

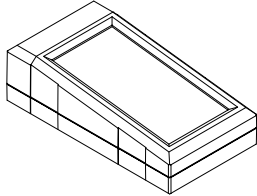
Details siehe „Technische Informationen“.

Pult

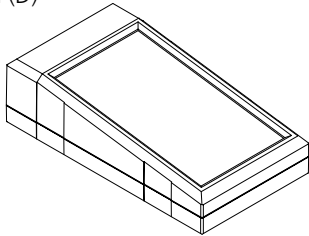


Gehäusegrößen

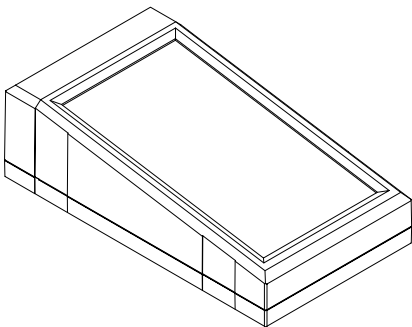
EG 1240 P(D)



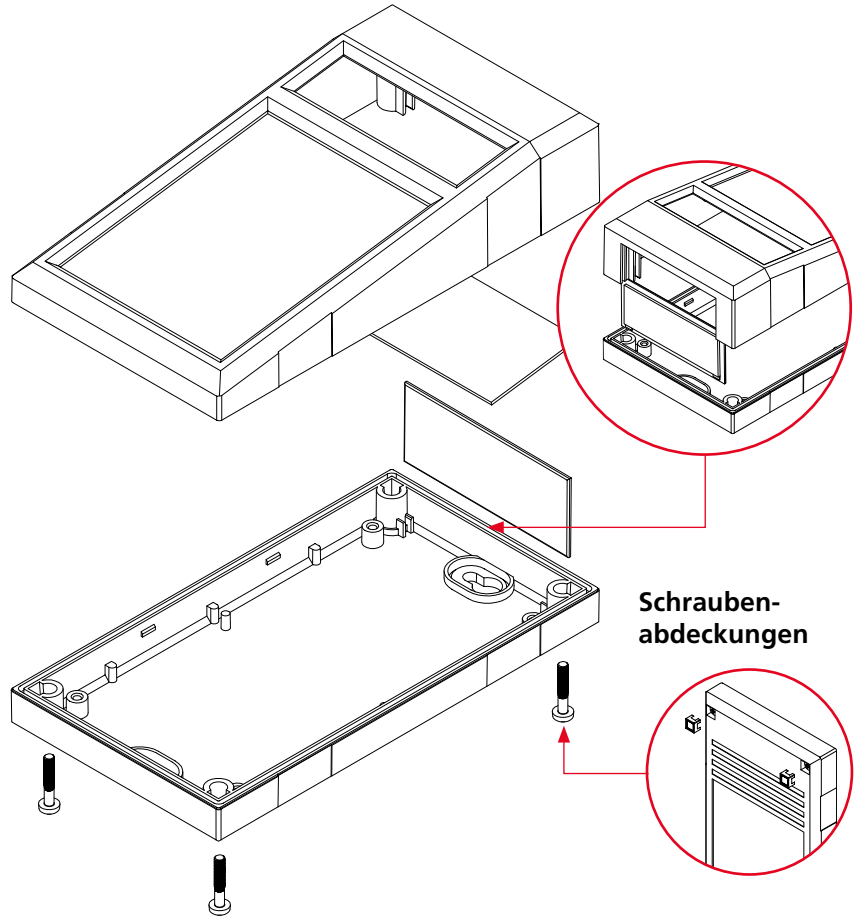
EG 1545 P(D)



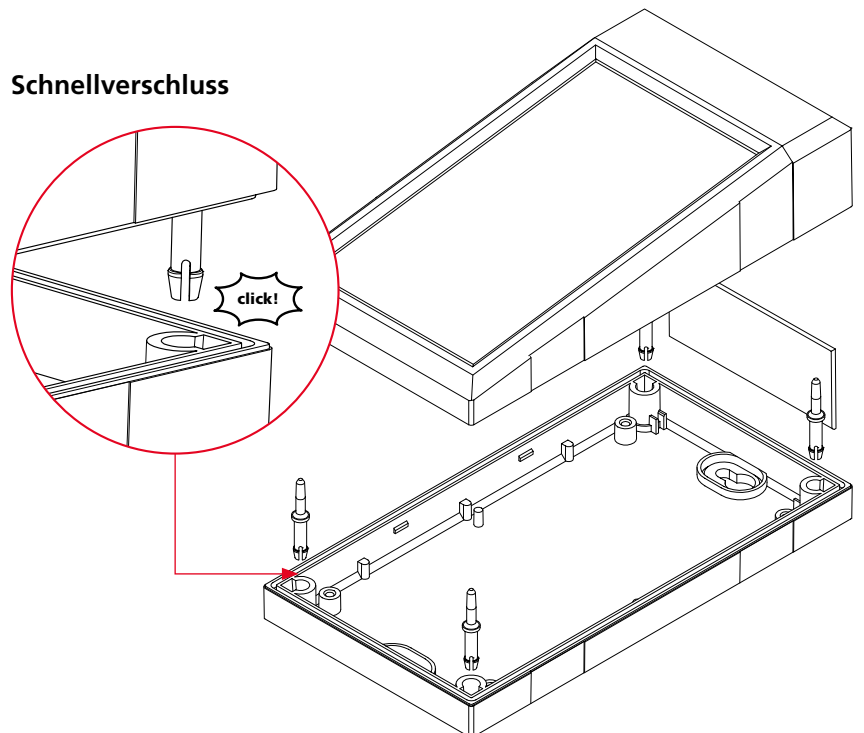
EG 2060 P(D)



Bauvarianten



Schnellverschluss



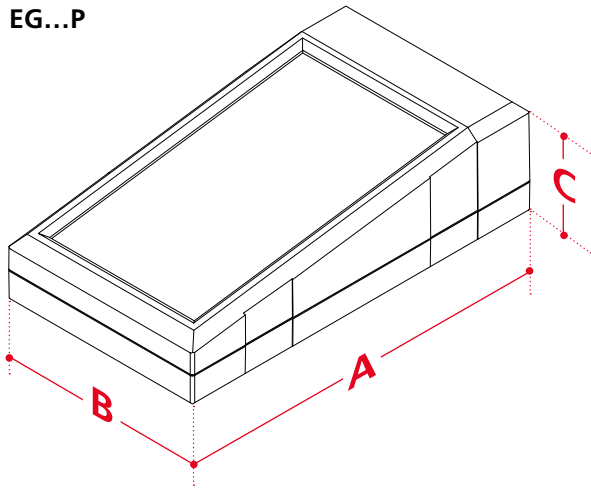


BOPLA

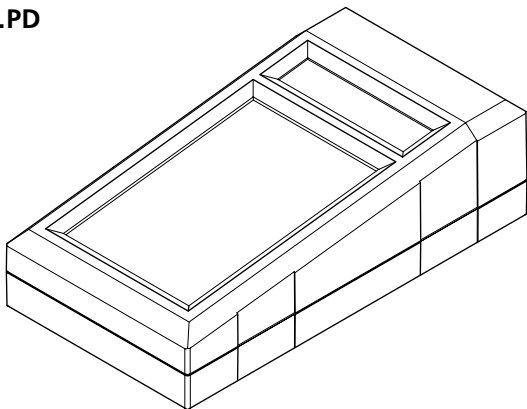
A Phoenix Mecano Company

Elegant-Pult

EG...P



EG...PD



Abmessungen

Modell	A	B	C
EG 1240 P(D)	125	67	40
EG 1545 P(D)	150	82	45
EG 2060 P(D)	200	112	64

Zubehör



Wandlaschen



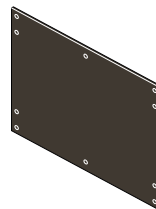
Schraubenabdeckung, ABS



Abdeckkappen für Schlüsselloch-Aufhängung

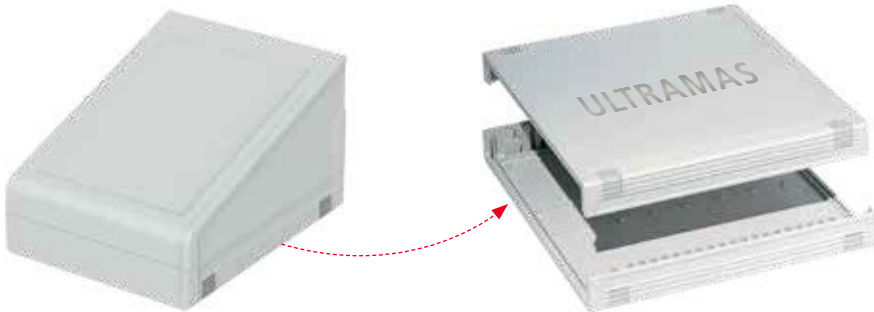


GummifüÙe

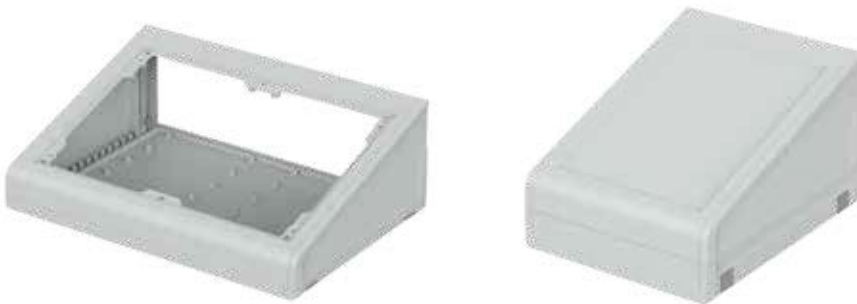


Montageplatten

Produktvorteile



Das klassische Pultgehäuse basiert auf dem Gehäusesystem Ultramas. Viele Komponenten sind daher untereinander kompatibel.



Die beiden Kunststoff-Halbschalen werden rückseitig und auf der Bedienfläche mit Frontplatten aus unterschiedlichen Materialien abgeschlossen.

Alternativ stehen auch Varianten mit geschlossenem Oberteil zur Verfügung.



Die Gehäuseschrauben verschwinden unter aufrastbaren Abdeckungen.



Sämtliche Gehäuseteile werden über hochwertige Messing-Gewindeinsätze untereinander verschraubt. Ein dauerhaft zuverlässiges Öffnen und Schließen ist somit gewährleistet.



Quick-Finder:
www.bopla.de/45

Anwendungsbeispiele





BOPLA

A Phoenix Mecano Company

Ultrapult



Farbton:

Gehäuse:

● Lichtgrau, ähnlich RAL 7035

Abdeckkappen:

● Achatgrau, ähnlich RAL 7038

Sonderfarben auf Anfrage

Schutzart:

IP40 / DIN EN 60529

Material:

Gehäuse: ABS

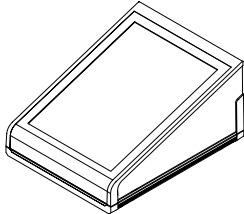
Details siehe „Technische Informationen“.

Pult

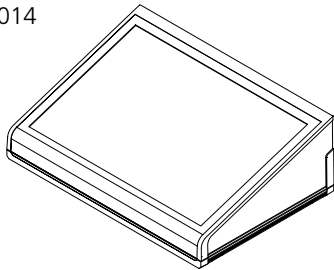


Gehäusegrößen

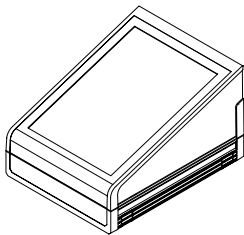
UMP 32014



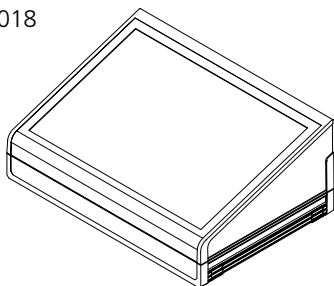
UMP 62014



UMP 32018



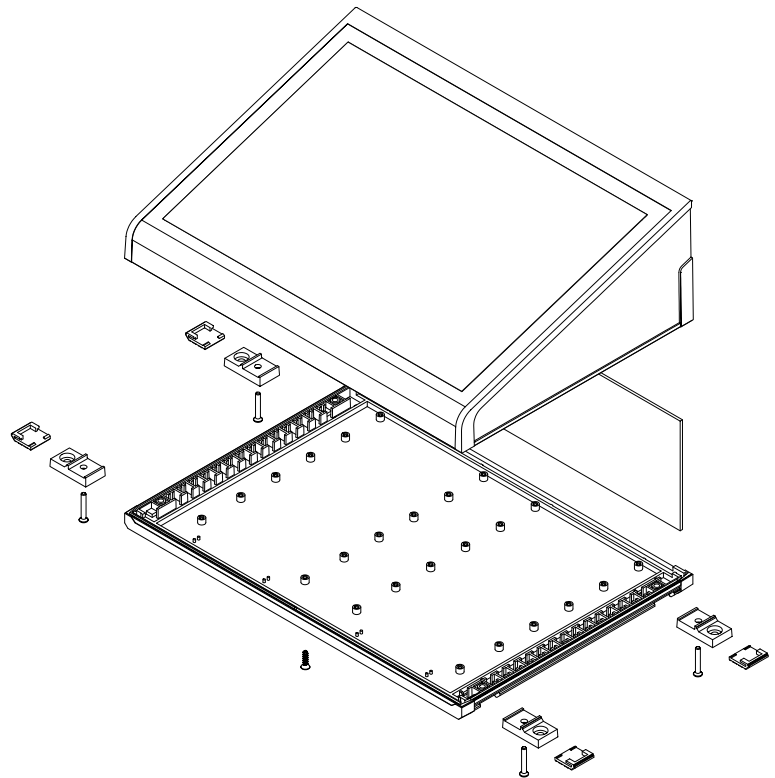
UMP 62018



Bauvarianten

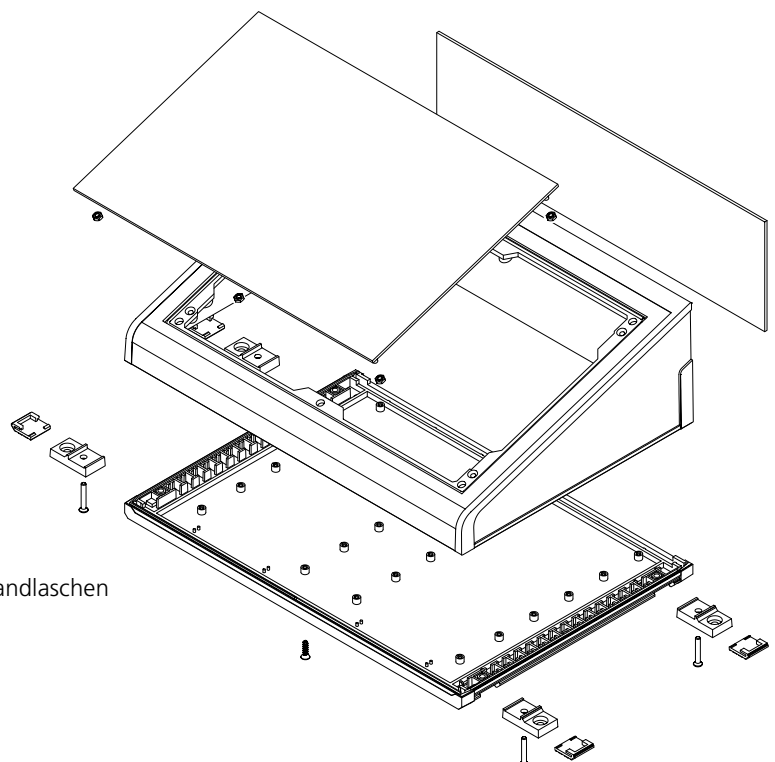
UMP

Gehäuse mit geschlossener Pultfläche



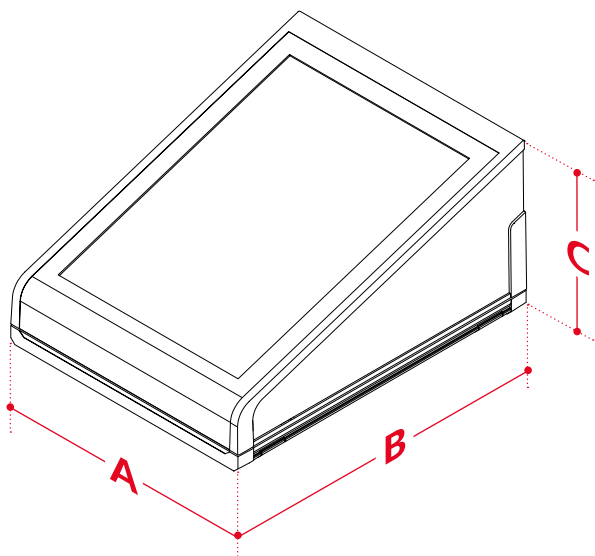
UMP...FP

Gehäuse mit offener Pultfläche



Wandlaschen

Ultrapult



Abmessungen

Modell	A	B	C
UMP 32014 (FP)	157.5	198.9	100.1
UMP 62014 (FP)	290.9	198.9	100.1
UMP 32018 (FP)	157.5	198.9	120.4
UMP 62018 (FP)	290.9	198.9	120.4

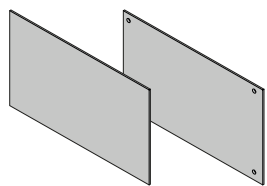
Zubehör



Wandlaschen
für UMP 32014 / 62014



Wandlaschen
für UMP 32018 / 62018



Frontplatten in diversen
Ausführungen

Produktvorteile



Unsere Pultgehäuse-Klassiker stehen in verschiedenen Designs mit unterschiedlichen Ausstattungsmerkmalen zur Verfügung.



Futura lässt sich dank einer vorbereiteten Dichtkontur in den Halbschalen auf IP 54 aufrüsten.



Futura-Gehäuse bestehen aus zwei identischen Halbschalen, die sich um 180° gedreht als Pult- oder Tischgehäuse verwenden lassen.



Im eleganten Bopult wird die Leiterplatte durch die Gehäusehalbschalen gehalten (keine zusätzliche Verschraubung nötig).



Quick-Finder:
www.bopla.de/47

Anwendungsbeispiele





BOPLA

A Phoenix Mecano Company

Futura | Bopult



Farbton:

● Lichtgrau, ähnlich RAL 7035

Sonderfarben auf Anfrage

Schutzart:

Gehäuseabhängig: IP40 / DIN EN 60529

oder IP54 / DIN EN 60529

Material:

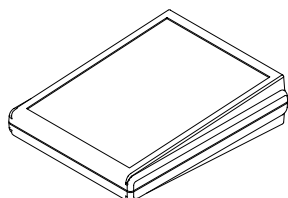
Gehäuse: ABS

Details siehe „Technische Informationen“.

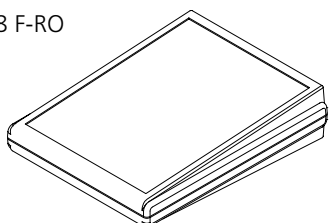


Gehäusegrößen Futura

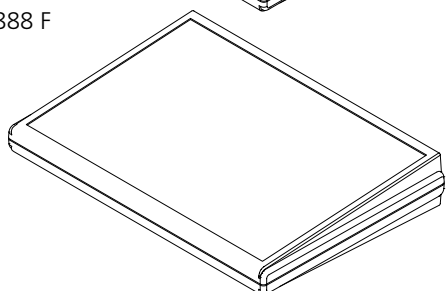
T 889 F



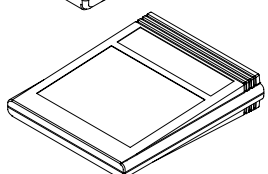
T 898 F / T 898 F-RO



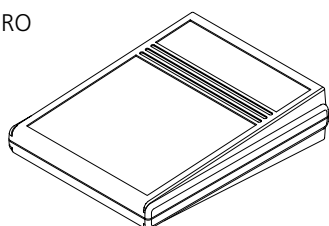
T 888 F



T 899

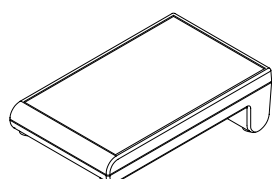


T 898 / T 898 RO



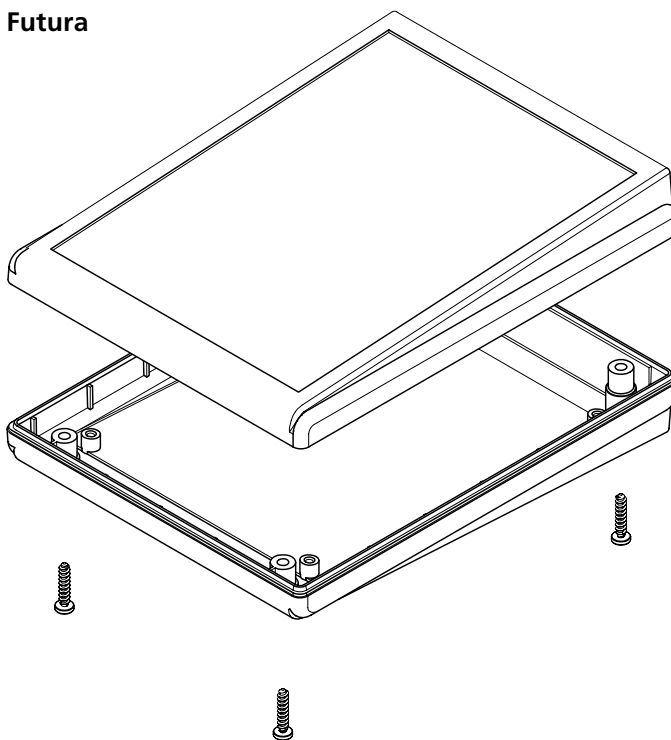
Gehäusegrößen Bopult

BP 810

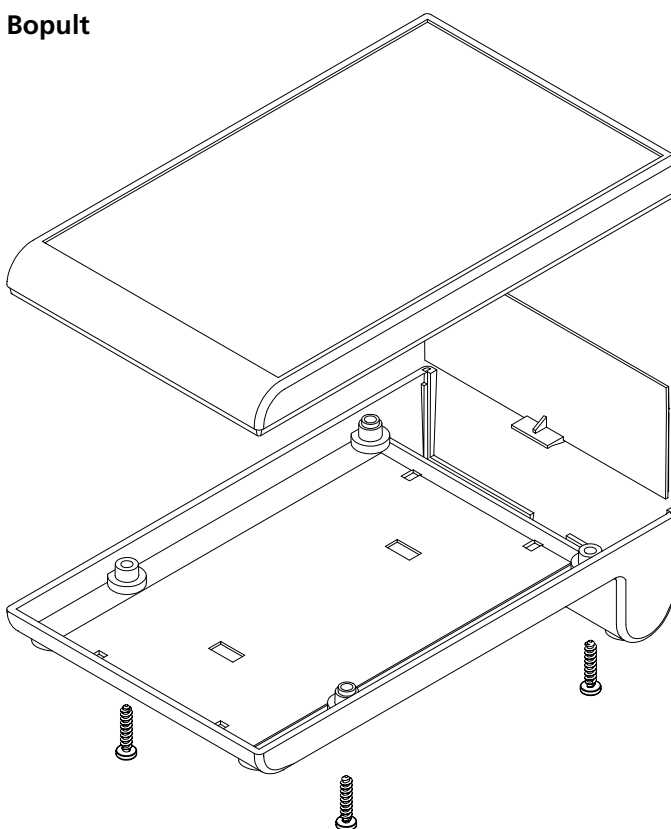


Bauvarianten

Futura



Bopult

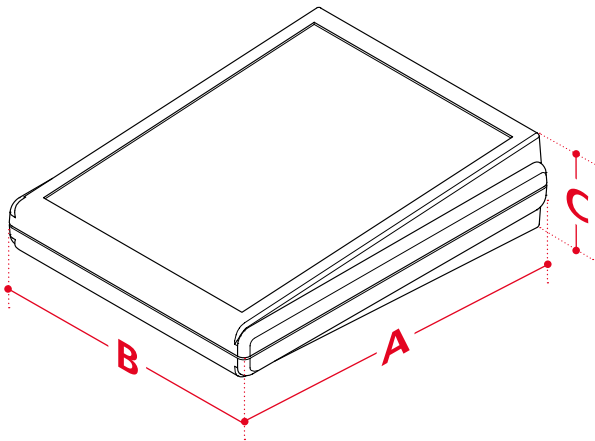




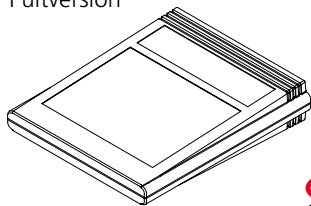
BOPLA

A Phoenix Mecano Company

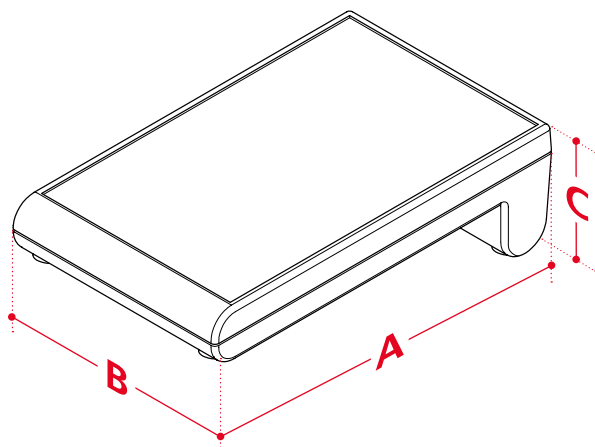
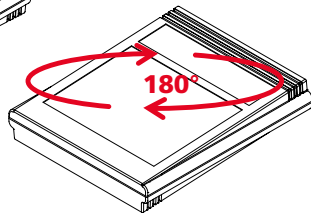
Futura | Bopult



Pultversion



Tischversion



Abmessungen Futura

Modell	A	B	C
T 888 F	275	195	48
T 889 F	132	170	44.9
T 898 (F) / (F-RO) / (RO)	151	195	48
T 899	125	150	30.7
T 890	300	225	50.6

Abmessungen Bopult

Modell	A	B	C
BP 810	106	176	54.3