

## Produktvorteile



Bocard ist ein modulares Gehäusesystem, das über eine Vielzahl unterschiedlicher Ober-  
 teilvarianten verfügt. Vom glasklaren scharnierten Deckel bis zur Designabdeckung für  
 Frontplatten können diese mit verschiedenen Unterteilen kombiniert werden.



Für eine einfache Bestellabwicklung sind viele Konfigurationen als Komplettsset  
 erhältlich. Alle Gehäuseteile sind aber auch als Einzelkomponente verfügbar, so  
 dass z.B. individuelle Farbkombinationen realisierbar sind.

Bocard verfügt über einen Innenraum, der sich mit Hilfe von Trennplatten und  
 Abdeckelementen flexibel unterteilen lässt. Die Realisierung eines separat zu-  
 gänglichen Klemmenraums, ermöglicht den Geräteanschluss ohne Öffnen des  
 Elektronik-Einbauraums.



Das designorientierte Gehäusesystem macht mit dem passenden Zubehör auch  
 in Anwendungen außerhalb der klassischen Steuerungstechnik eine gute Figur.



Die Einbaufront (Typ CF) lässt sich als Bedienoberfläche in einer Schalttafel mon-  
 tieren. Die rückseitige Moosgummidichtung dichtet zur Schalttafel mit max. IP65 ab.  
 Achtung: bei diesem Einsatzfall ist die Kombination mit einem Unterteil leider  
 nicht möglich.



**Quick-Finder:**  
[www.bopla.de/20](http://www.bopla.de/20)

## Anwendungsbeispiele





**BOPLA**

A Phoenix Mecano Company

# Bocard



**Farbton:**

● Graphitgrau, ähnlich RAL 7024

● Lichtgrau, ähnlich RAL 7035

Sonderfarben auf Anfrage

**Schutzart:**

Modellabhängig bis IP66 / IP68 (1,2 m - 2 h)

DIN EN 60529

**Material:**

Gehäuse: ABS

Dichtung: CR / PU geschäumt

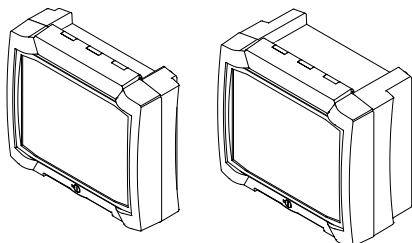
V-0 Ausführungen auf Anfrage

Details siehe „Technische Informationen“.

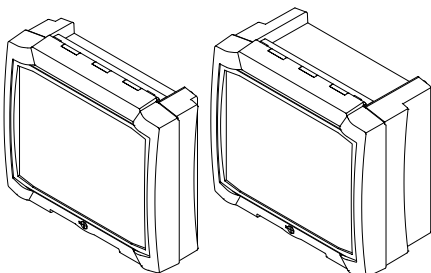


## Gehäusegrößen

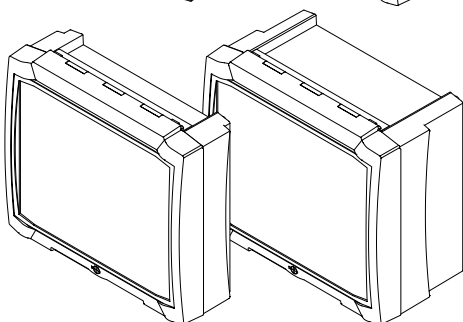
BCD 16...



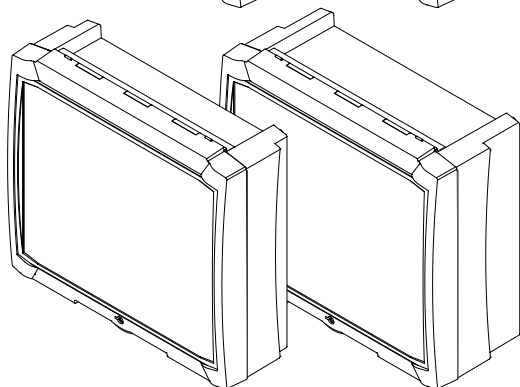
BCD 20...



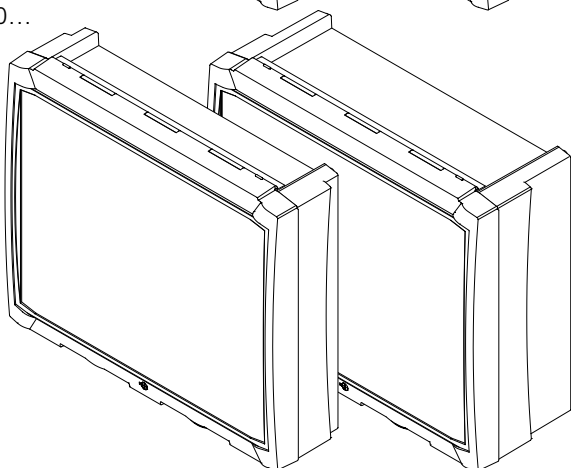
BCD 25...



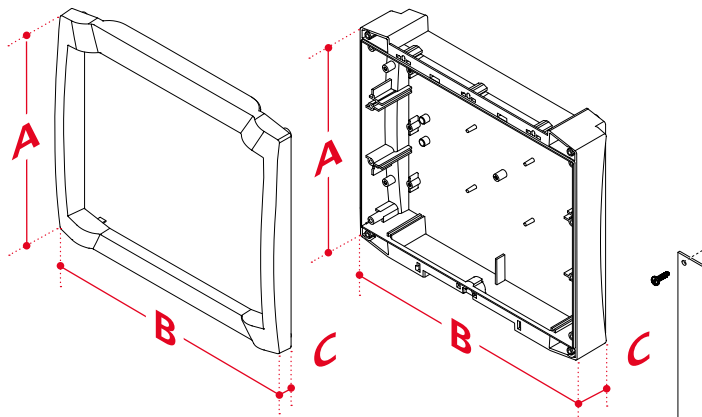
BCD 31...



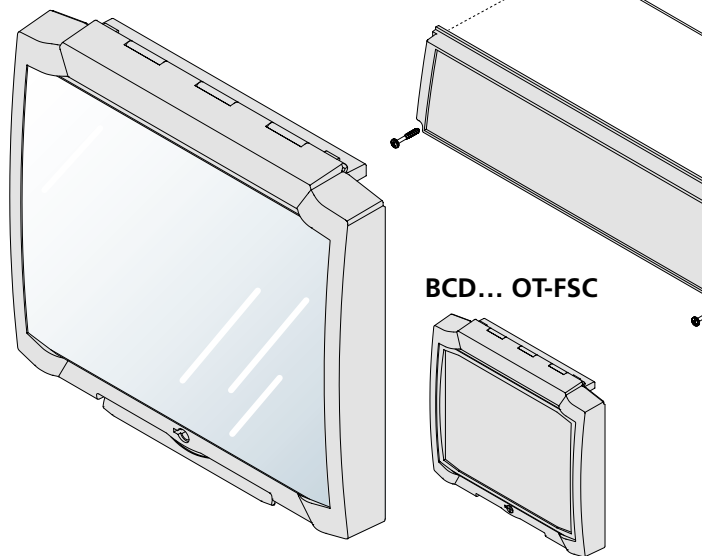
BCD 40...



## Bauvarianten

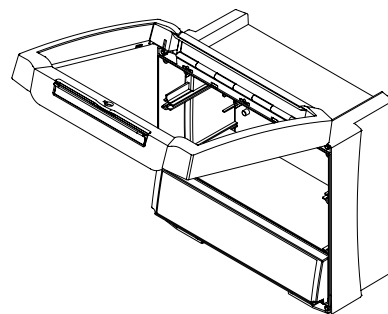


BCD... OT-G

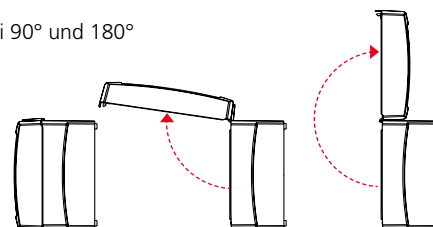


BCD... OT-FSC

Scharnier



Rastpositionen bei 90° und 180°

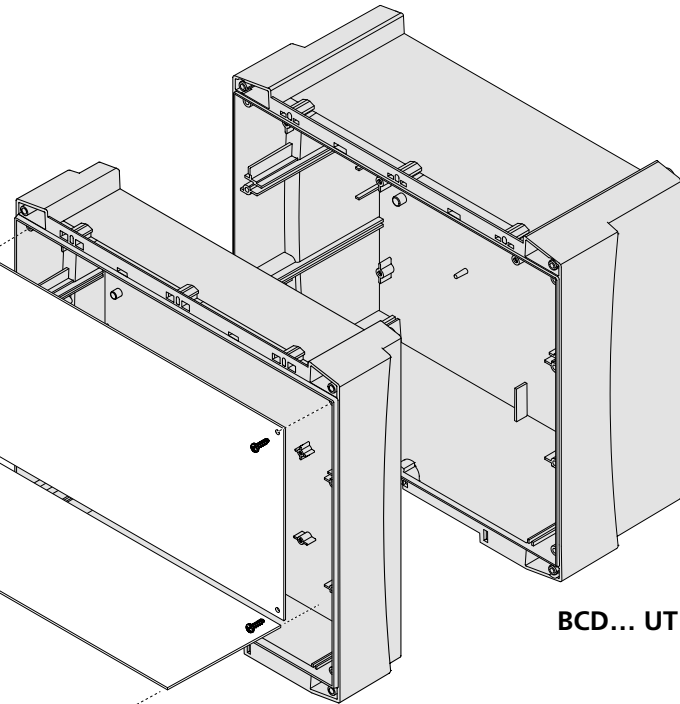




**BOPLA**

A Phoenix Mecano Company

# Bocard



BCD... UT

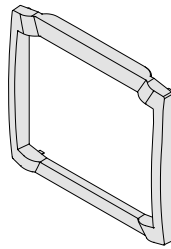
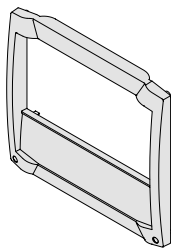
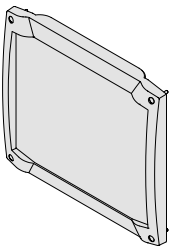


BCD... UT -0,5

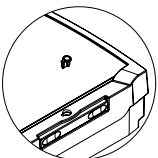
BCD... OT-F

BCD... FO-K

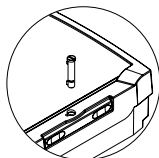
BCD... FO



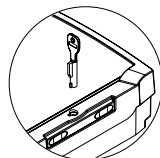
## Verriegelung



Blindstopfen

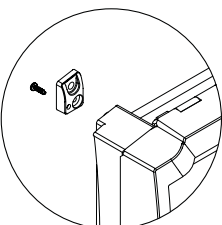


Sperrer

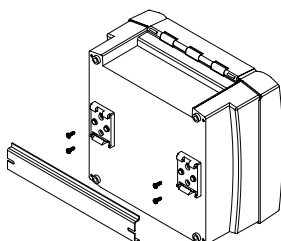


Zylinderschloss

## Wandbefestigung



## Tragschienenmontage



## Abmessungen

Modell	A	B	C <sup>1</sup>	C <sup>2</sup>
BCD 16... OT-G / OT-FSC	199	179.2	36.5	36.5
BCD 20... OT-G / OT-FSC	229	204.2	36.1	36.1
BCD 25... OT-G / OT-FSC	264	234.2	36	36
BCD 31... OT-G / OT-FSC	324	289.2	37.2	37.2
BCD 40... OT-G / OT-FSC	404	344.2	37.5	37.5
BCD 160 OT-F / FO-(K) / CF	199	177.85	19	19
BCD 200 OT-F / FO-(K) / CF	229	202.85	18.7	18.7
BCD 250 OT-F / FO-(K) / CF	264	232.85	18.7	18.7
BCD 160 UT...	195	173	35	70
BCD 200 UT...	225	198	40	80
BCD 250 UT...	260	228	50	105
BCD 310 UT...	320	283	71	105
BCD 400 UT...	400	338	71.5	120

C<sup>1</sup> = flache Version / C<sup>2</sup> = hohe Version

## Oberteile

Modell	OT-G	OT-FSC	OT-F	FO-K	FO
BCD 16...	✓	✓	✓	✓	✓
BCD 20...	✓	✓	✓	✓	✓
BCD 25...	✓	✓	✓	✓	✓
BCD 31...	✓	✓			
BCD 40...	✓	✓			

## Zubehör



Aufstellbügel



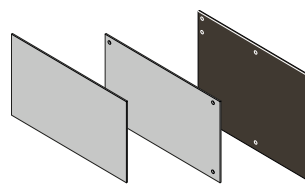
Handgriff



Zylinderschloss für Frontdeckel



Tragschienen TH 15, G 32, TH 35



Front-, Montage- und Trennplatten in diversen Ausführungen



## Produktvorteile



RegloCard-Plus ist ein klassisches „L-förmiges“ Steuerungsgehäuse. Es verfügt über einen separat zugänglichen Klemmenraum, der den Anschluss des Gerätes ohne Öffnen des Elektronik-Einbaurums ermöglicht.

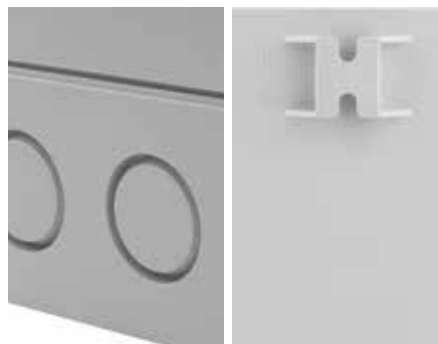


RCP XX0: Zur Montage von Frontplatten, mit aufsteckbarem Abdeckrahmen, IP40.

RCP XX0: Glasklarer Deckel, scharniert, mit Rastverschluss, IP65.  
Ein Zylindersperrerr zur nachträglichen Montage im Rastverschluss schützen vor ungewolltem Zugriff.



RCP F XXX: Mit anschraubbarem Frontdeckel für Folientastaturen, IP65.



Alle Modelle sind wahlweise mit metrischen oder Pg-Vorprägungen im Klemmenraum und in der Gehäuserückwand ausgestattet.  
Eine rückseitige Aufhängung sorgt für einen sicheren Halt an der Wand.



**Quick-Finder:**  
[www.bopla.de/41](http://www.bopla.de/41)

## Anwendungsbeispiele



# RegloCard-Plus Combifront



## Farbton:

● Lichtgrau, ähnlich RAL 7035  
Sonderfarben auf Anfrage

## Schutzart:

Modellabhängig bis IP65 / DIN EN 60529

## Material:

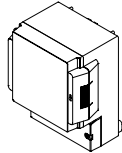
Gehäuse: ABS  
Deckel glasklar: PC  
Dichtung: EPDM  
UL 94 V0-Ausführungen auf Anfrage

Details siehe „Technische Informationen“.

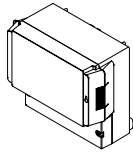


## Gehäusegrößen

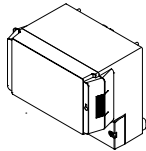
RCP(M) 1300 / RCP 130 F



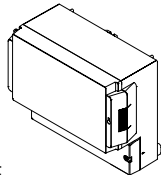
RCP(M) 1600 / RCP 160 F



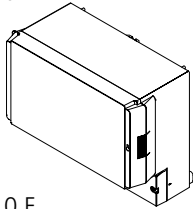
RCP(M) 1700 / RCP 170 F



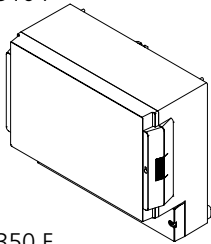
RCP(M) 2000 / RCP 200 F



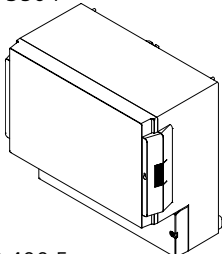
RCP(M) 2500 / RCP 250 F



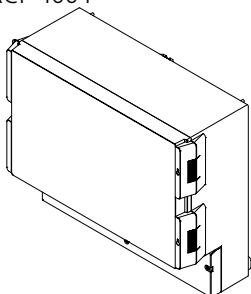
RCP(M) 3100 / RCP 310 F



RCP(M) 3500 / RCP 350 F

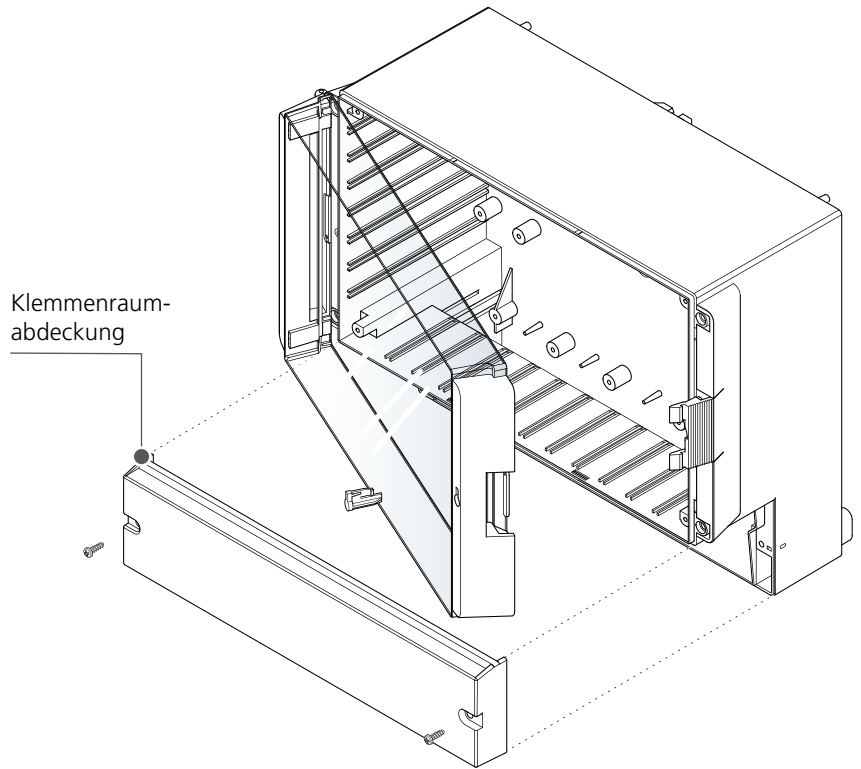


RCP(M) 4000 / RCP 400 F

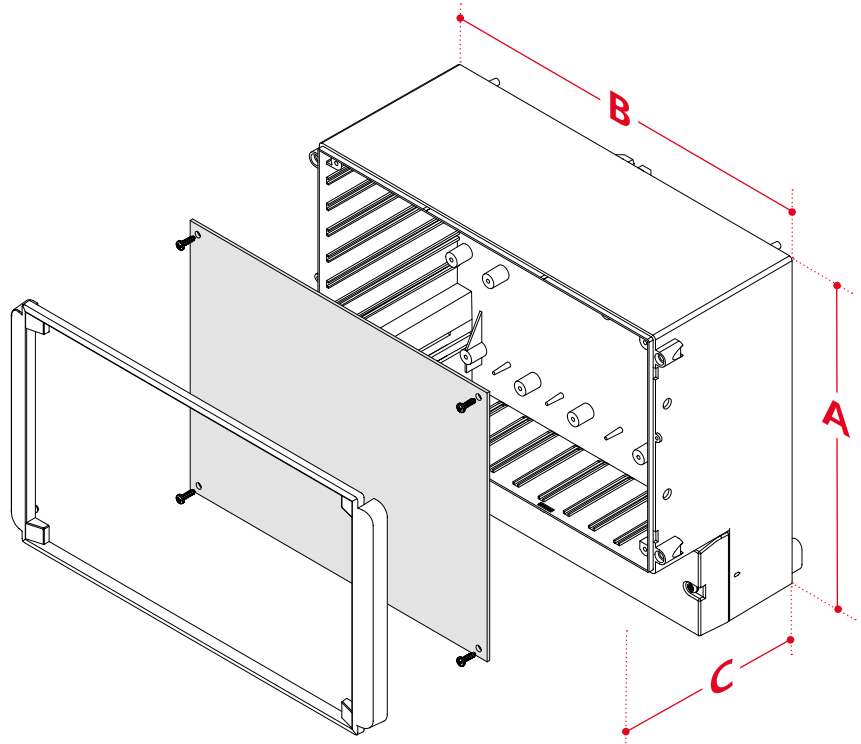


## Bauvarianten

Mit glasklarem Deckel scharniert und mit Rastverschluss, IP65

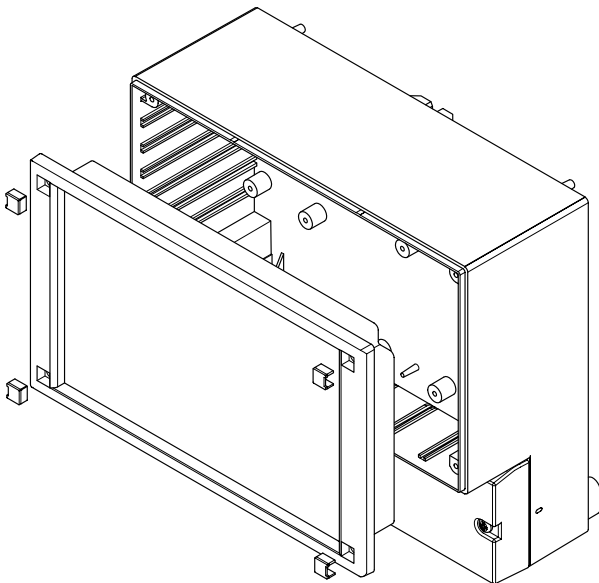


Mit aufsteckbarem Abdeckrahmen

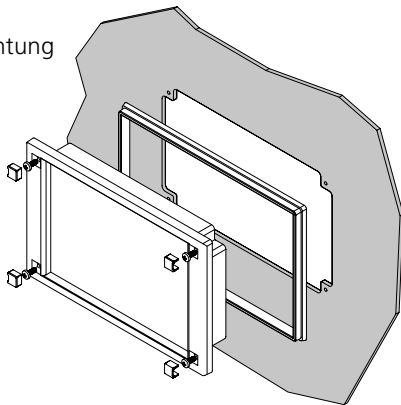


# RegloCard-Plus Combifront

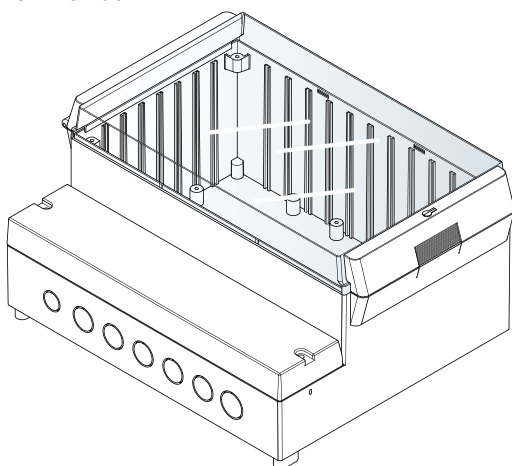
Mit anschraubbarem Frontdeckel für Folientastaturen, max. IP65



Einbaufont mit umlaufender Dichtung



Wahlweise metrische oder PG-Vorprägungen im Klemmenraum



## Abmessungen

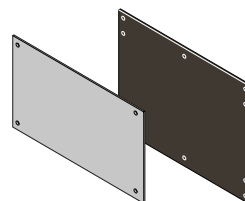
Modell	A	B	C
<b>Mit glasklarem Deckel und mit Rastverschluss, IP65</b>			
RCP(M) 1300	131	186	103
RCP(M) 1600	166	161	93
RCP(M) 1700	166	161	121
RCP(M) 2000	213	185	104.5
RCP(M) 2500	257	217	132.5
RCP(M) 3100	296	261	132.5
RCP(M) 3500	296	281	158
RCP(M) 4000	363.4	318.6	150

Modell	A	B	C
<b>Mit aufsteckbarem Abdeckrahmen</b>			
RCP(M) 130	131	186	81
RCP(M) 160	166	161	71
RCP(M) 170	166	161	99
RCP(M) 200	213	185	82.5
RCP(M) 250	257	217	110.5
RCP(M) 310	296	261	110.5
RCP(M) 350	296	281	136
RCP(M) 400	363.4	318.6	128.5

Modell	A	B	C
<b>Mit anschraubbarem Deckel für Folientastaturen, max. IP65</b>			
RCP(M) 130 F	131	186	82.5
RCP(M) 160 F	166	161	72.5
RCP(M) 170 F	166	161	100.5
RCP(M) 200 F	213	185	84
RCP(M) 250 F	257	217	112
RCP(M) 310 F	296	261	112
RCP(M) 350 F	296	281	137.5
RCP(M) 400 F	363.4	318.6	130.5

Modell	A	B	C
<b>Einbaufont mit umlaufender Dichtung bis IP54</b>			
CF 130	131	131	9.5
CF 160	166	106	9.5
CF 200	213	125	9.5
CF 250	257	157	9.5
CF 310	296	196	9.5
CF 400	363.6	233.6	11.5

## Zubehör



Front- und Montageplatten in diversen Ausführungen



Wandlaschen rückseitig anschraubbar



Zylinderschloss /Handknebel zur nachträglichen Montage

## Produktvorteile



CombiCard ist ein Baukastensystem, das den Aufbau individueller Gehäusekonfigurationen ermöglicht.

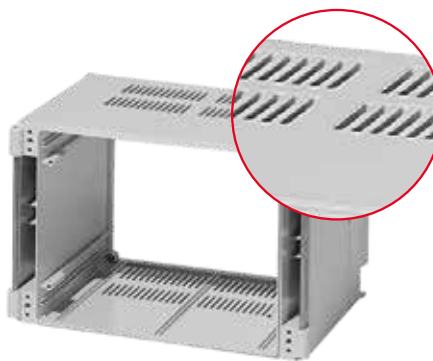


Alle Front-, Basis- und Rückteile sind in einer Grundgröße kombinierbar. Die Kombination Front mit Rückwanddeckel ist auch ohne Basiselement realisierbar.

Aufgrund der integrierten Scharnierschnellverschlüsse ist eine komfortable Montage und das links- oder rechtsseitige Öffnen zwischen jedem Systemteil möglich.



19"-Baugruppenträger nach DIN EN 60297-3-101 können in entsprechende Gehäusekonfigurationen montiert werden.



Bei entsprechender Gehäusegröße sind die Basisteile mit Lüftungsschlitzen den Konvektionsanforderungen entsprechend positionierbar.



Quick-Finder:  
[www.bopla.de/79](http://www.bopla.de/79)

## Anwendungsbeispiele



# CombiCard 5000-7000



## Farbton:

Seitenblenden, Front- und Basisteile:

● Lichtgrau, ähnlich RAL 7035

Frontdeckel FD...G: glasklar

Rückteile:

● Achatgrau, ähnlich RAL 7038

Sonderfarben auf Anfrage

## Schutzart:

IP66 / DIN EN 60529

Mit Lüftungsschlitzen IP30 / DIN EN 60529

## Material:

Gehäuse: ABS; PC (nur FD...G)

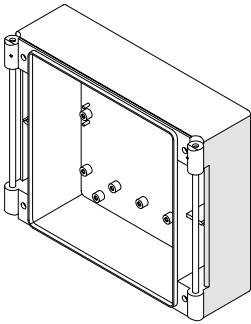
Dichtung: CR

Details siehe „Technische Informationen“.

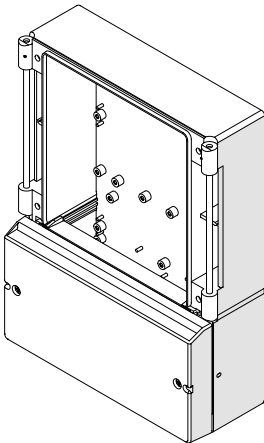


### 3 Grundversionen

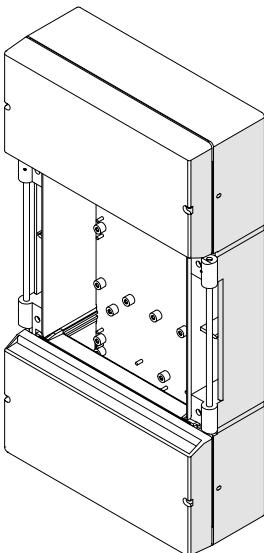
Rückwanddeckel



Rückwanddeckel mit Klemmenraum



Rückwanddeckel mit beidseitigem Klemmenraum

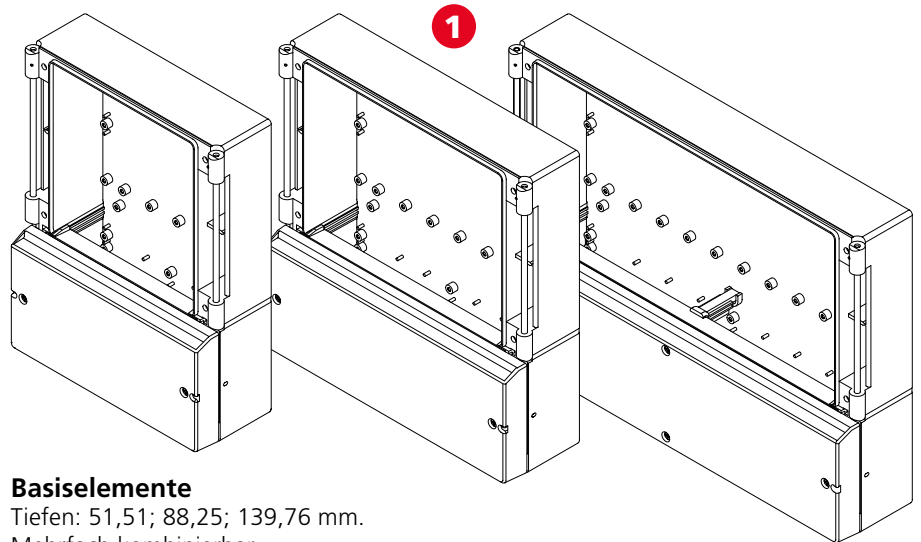


### 3 Gehäusebreiten

CombiCard 5000

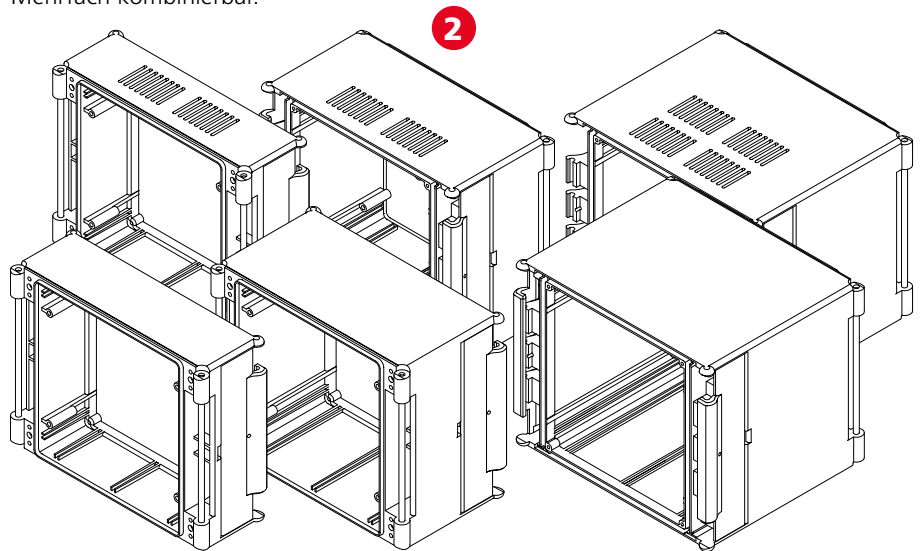
CombiCard 6000

CombiCard 7000

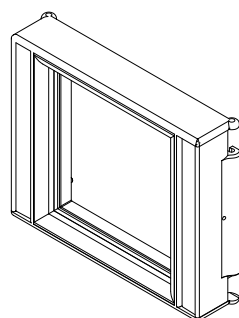


#### Basiselemente

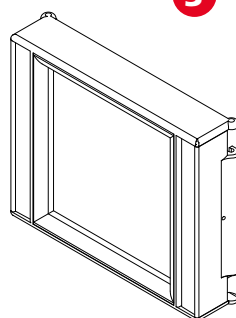
Tiefen: 51,51; 88,25; 139,76 mm.  
 Mehrfach kombinierbar.



#### Frontrahmen

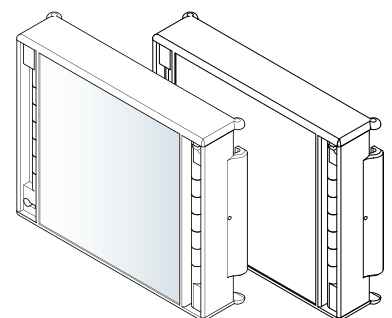


**FO** Frontrahmen offen mit Dichtung



**FR** Frontrahmen geschlossen für Folientastaturen

#### Frontdeckel

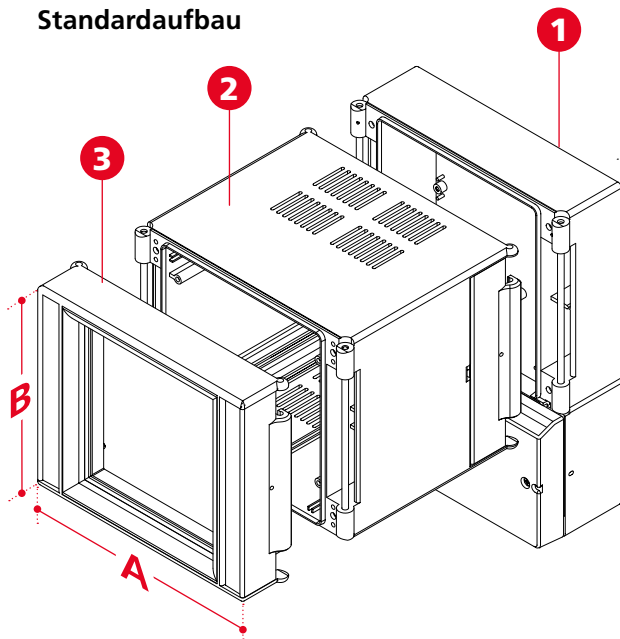


**FD** Frontdeckel geschlossen für Folientastaturen  
**FD...G** Frontdeckel glasklar

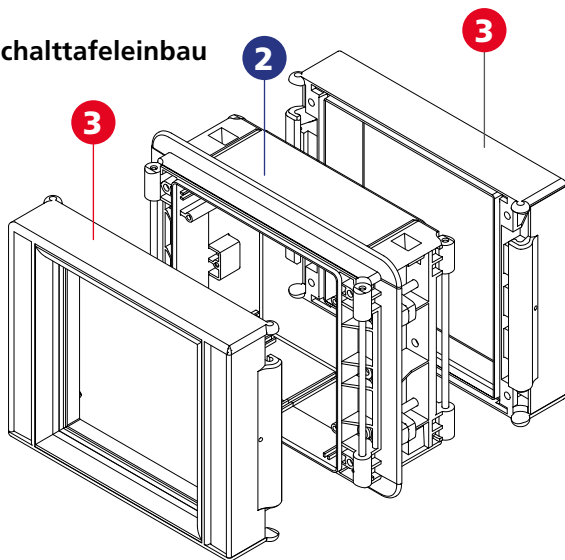
# CombiCard 5000-7000

## Bauvarianten

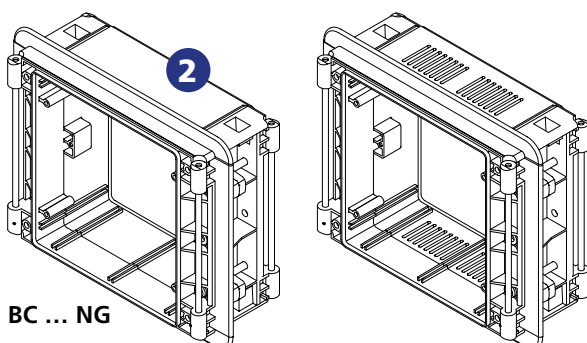
### Standardaufbau



### Schalttafeleinbau



### Basiselement für Schalttafeleinbau



BC ... NG

## Abmessungen

Modell	A	B	C
CC 5000	175.7	146.7	kombinationsabhängig
CC 6000	226.5	146.7	kombinationsabhängig
CC 7000	323	146.7	kombinationsabhängig

C = abhängig von der jeweiligen Kombination

## Zubehör



19"-Baugruppenträger  
nach DIN EN 60297-3-101  
Aluminium



Handgriff



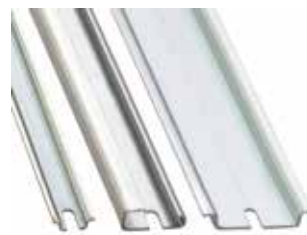
Sperriegel für Basiselemente



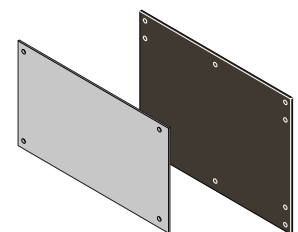
Wandlaschen für  
Rückwanddeckel



Zylinderschloss für  
FD-Fronten



Tragschienen  
TH 15, G 32, TH 35



Front- und Montageplatten in  
diversen Ausführungen

## Produktvorteile



CombiCard 1000-3000 ist ein Baukastensystem, das den Aufbau individueller Gehäusekonfigurationen ermöglicht.



Alle Front-, Basis- und Rückwandelemente derselben Grundgröße sind individuell kombinierbar. Front- und Rückteile lassen sich auch direkt ohne Basisteil montieren.



Die Montage der Gehäusekomponenten erfolgt über Zuganker. Dadurch ergibt sich ein optimales Verhältnis aus äußeren Abmessungen und nutzbarem Innenraum.



Speziell abgestimmtes Systemzubehör ermöglicht die Realisierung von 19"-Innenaufbauten. Auch der Einbau in Schalttafeln ist bei Verwendung eines speziellen Basiselementes möglich.



Unterschiedliche Scharniermöglichkeiten der Systembauteile ermöglichen den Zugriff auf die Elektronik. Für optimale Funktion empfehlen wir eine werksseitige Montage der Scharniere.



**Quick-Finder:**  
[www.bopla.de/19](http://www.bopla.de/19)

## Anwendungsbeispiele



# CombiCard 1000-3000

## CombiSet 500



### Farbton:

Basisteile:

● Lichtgrau, ähnlich RAL 7035

Frontdeckel FD...G: glasklar

Front- und Rückteile:

● Graphitgrau, ähnlich RAL 7024

Sonderfarben auf Anfrage

### Schutzart:

Je nach Ausführung bis IP65 / DIN EN 60529

### Material:

Gehäuse: ABS; PC (nur glasklare Deckel)

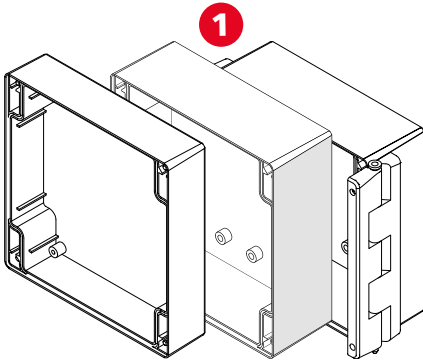
Dichtung: EPDM

Details siehe „Technische Informationen“.

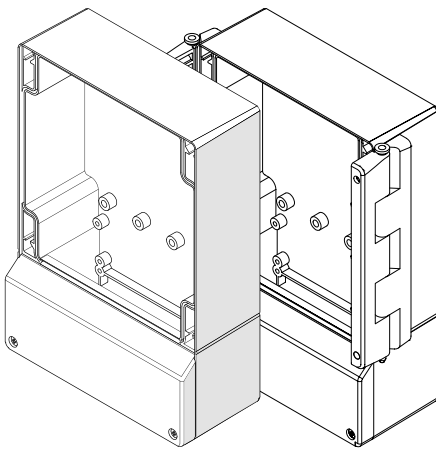


### 3 Grundversionen

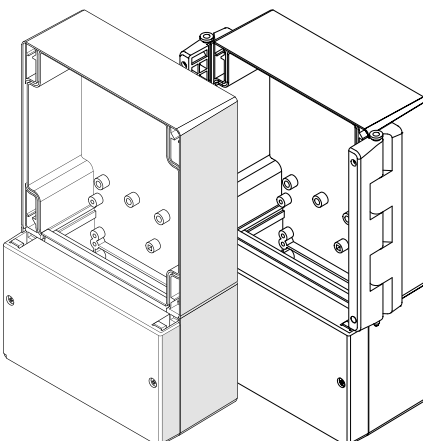
Rückwanddeckel



Rückwanddeckel, Klemmenraum mit und ohne Scharnier

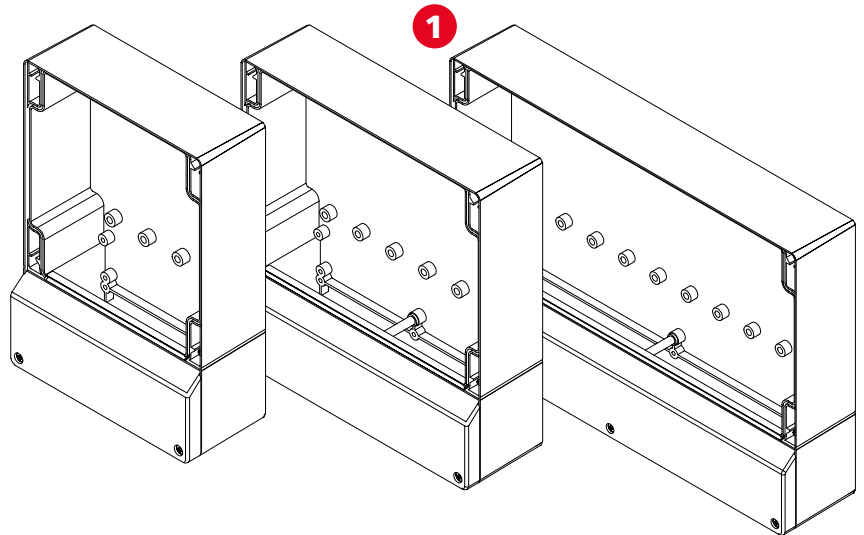


Rückwanddeckel, Klemmenraum groß mit und ohne Scharnier



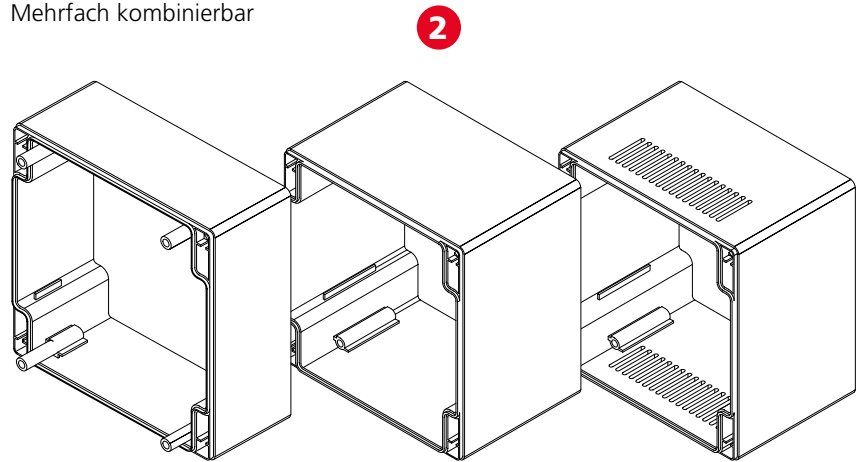
### 3 Gehäusebreiten

CombiCard 1000    CombiCard 2000    CombiCard 3000

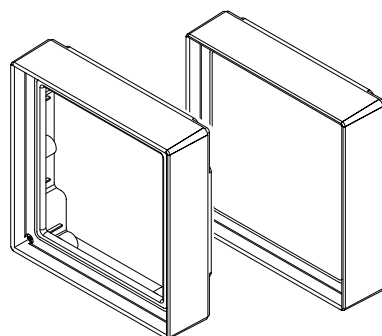


#### Basiselemente

Mehrfach kombinierbar



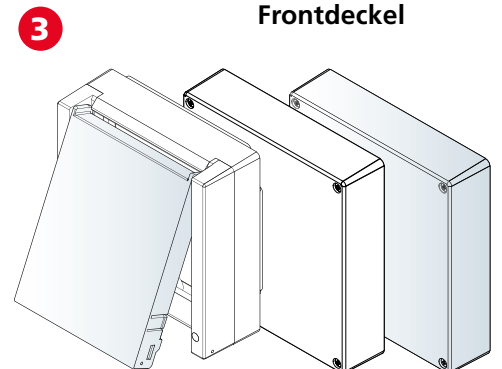
#### Frontrahmen



**FO** Frontrahmen  
 offen mit Dichtung

**FR** Frontrahmen  
 geschlossen  
 für Folientastatur

#### Frontdeckel



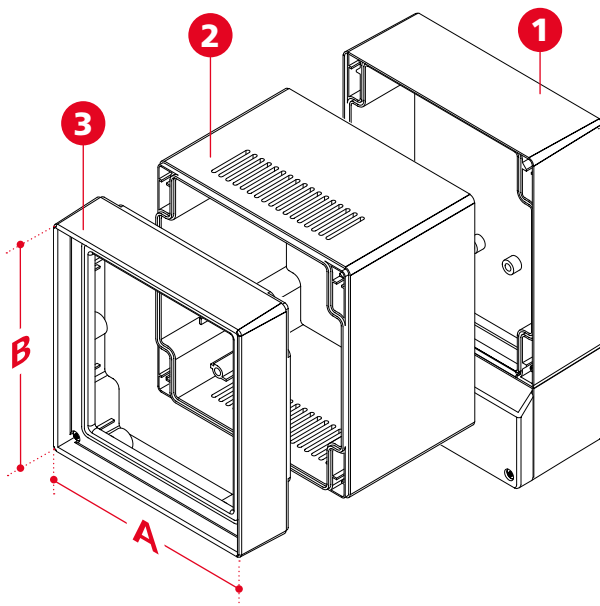
**FCT...FP** Frontrahmen  
 offen mit Schutzflur

**FD** Frontdeckel  
 geschlossen  
**FD...G** Frontdeckel  
 glasklar

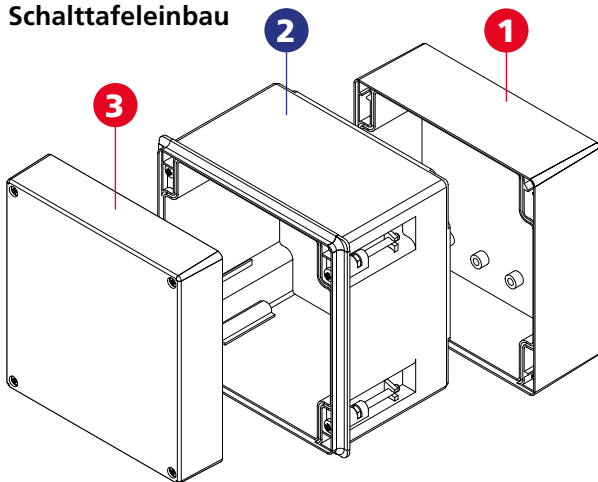
# CombiCard 1000-3000 CombiSet 500

## Bauvarianten

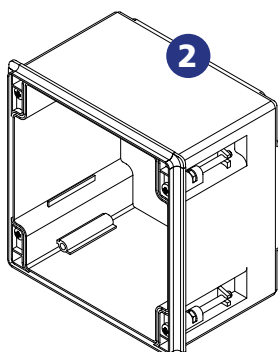
### Standardaufbau



### Schalttafeleinbau



### Basiselement für Schalttafeleinbau



BC...NG

## Abmessungen

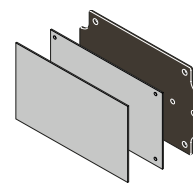
Modell	A	B	C
<b>Frontdeckel</b>			
FD 1000 (G)	133.4	138	34.1
FD 2000 (G)	184.2	138	34.1
FD 3000 (G)	280.72	138	34.1
FR 1000 / FO 1000	133.4	138	33.6
FR 2000 / FO 2000	184.2	138	33.6
FR 3000 / FO 3000	280.72	138	33.6
FCT 1000 FP	133.4	138	50
FCT 2000 FP	184.2	138	50
FCT 3000 FP	280.72	138	50
<b>Basiselemente</b>			
BC 1000 (L) / (NG)	133.4	138	87.5
BC 2000 (L) / (NG)	184.2	138	87.5
BC 3000 (L) / (NG)	280.72	138	87.5
BC 1000 N	133.4	138	51
BC 2000 N	184.2	138	51
BC 3000 N	280.72	138	51
<b>Rückwanddeckel</b>			
RD 1000	133.4	138	29.6
RD 2000	184.2	138	29.6
RD 3000	280.72	138	29.6
RD 1000 H / HSC	133.4	138	48
RD 2000 H / HSC	184.2	138	48
RD 3000 H / HSC	280.72	138	48
RD 1000 K / KSC	133.4	193	48
RD 2000 K / KSC	184.2	193	48
RD 3000 K / KSC	280.72	193	48
RD 1000 G-K / G-KSC	133.4	223	48
RD 2000 G-K / G-KSC	184.2	223	48
RD 3000 G-K / G-KSC	280.72	223	48

C = abhängig von der jeweiligen Kombination

## Zubehör



Zylinderschlossperrerr für CC 500 TK / NGTK



Front- und Montageplatten in diversen Ausführungen.



19"-Innenaufbau für Steckverbinder  
DIN EN 60603-2



19"-Innenaufbau für Busplatine



19"-Frontmodulschienen für Befestigung von 19"-Teilfrontplatten