



BOPLA

A Phoenix Mecano Company



BOCUBE ALU

BOPLA
Gehäuse ■ weil Inhalt zählt

Bocube Alu



Detaillierte Produktinformationen finden Sie unter:
www.bopla.de



- 8 Größen
- Moderne Gestaltung, entsprechend dem Bocube-Kunststoffgehäuse
- Sämtliche Gehäusekomponenten aus Metall
- Unverlierbarer Deckel mit glatter Oberfläche oder Folientastaturfläche
- In das Gehäusedesign integriertes Scharnier
- Optional beidseitig verschraubt (ohne Scharnier)
- Keine sichtbaren Gehäuseschrauben
- Vorbereitet für die kosteneffiziente Integration von Druckausgleichselementen (DAE)
- Einbauraum für Frontplatten und geritzte Platinen
- Klemmen und Montage auf Anfrage

Farbton:

Graphitgrau, ähnlich RAL 7024; Lichtgrau, ähnlich RAL 7035; Sonderfarben auf Anfrage

Schutzart:

IP 66/IP 67/IP 69 DIN EN 60529

Gehäusematerial:

Gehäuse: GD Al Si 12, Dichtung PU geschäumt; Scharniere / Abdeckungen: Al Mg Si 0,5 pulverbeschichtet / naturfarben eloxiert

Neues Design und innovative Features schützen empfindliche Komponenten auch in anspruchsvoller Umgebung



Bocube Alu setzt mit seiner modernen Gestaltung neue Designakzente im Bereich Druckgussgehäuse.



Durch das Scharnier ist der Deckel unverlierbar und kann je nach Montage entweder nach rechts oder nach links aufgeklappt werden.



Farbige Scharniere sind auf Anfrage erhältlich.



Die Gehäuseschrauben sind unter Designabdeckungen verborgen und, wie auch die Deckelschrauben, unverlierbar.



Die Gehäusedeckel stehen wahlweise mit (2 mm) oder ohne abgesenkte Fläche zur Montage von Eingabeeinheiten zur Verfügung.



Das Unterteil verfügt über eine eingeformte Aufnahme für eine Druckausgleichsmembran, die werksseitig „aktiviert“ werden kann.



Eine seewasserbeständige Ausführung (SWB) oder eine spezielle EMV-Version ist auf Anfrage erhältlich.



Sämtliche Gehäusekomponenten sind in Metall ausgeführt und unverlierbar mit dem Gehäuse verbunden.



1: Das Gehäuse kann optional beidseitig verschraubt werden (ohne Scharnier)
2: Wandlaschen sind ebenfalls optional erhältlich



Bocube Alu | Anwendungsbeispiele



Bocube Alu | Gehäuse, lichtgrau

Gehäuse mit Foliendeckel, lichtgrau, scharniert

Modell	Best.-Nr.	A	B	C	a1	a2	b1	b2	c1
BA 100806 F-7035	00122125	121	86	60	75,5	77,5	72,5	77,5	51,5
BA 140806 F-7035	00123125	159	86	60	113,5	115,5	72,5	77,5	51,5
BA 141309 F-7035	00123235	159	128	90	113,5	114,5	114,5	118,5	81,5
BA 180806 F-7035	00124125	199	86	60	153,5	155,5	72,5	77,5	51,5
BA 241306 F-7035	00125225	259	128	60	213,5	215,5	114,5	119,5	51,5
BA 241309 F-7035	00125235	259	128	90	213,5	214,5	114,5	118,5	81,5
BA 281706 F-7035	00126325	299	173	60	253,5	255,5	159,5	164,5	51,5
BA 281709 F-7035	00126335	299	173	90	253,5	254,5	159,5	163,5	81,5

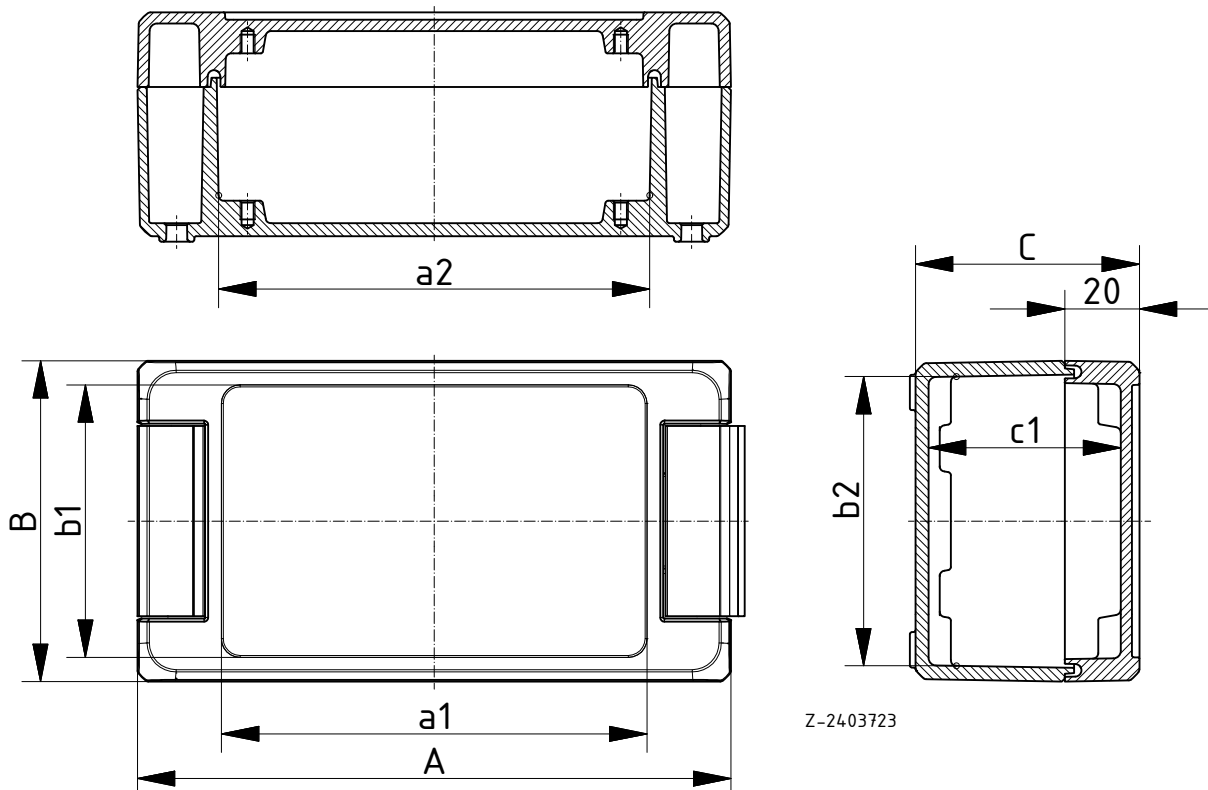
Lieferumfang: Gehäuse inkl. Scharnier und Befestigungsmaterial



Gehäuse mit glattem Deckel, lichtgrau, scharniert

Modell	Best.-Nr.	A	B	C	a1	a2	b1	b2	c1
BA 100806-7035	00112125	121	86	60	-	77,5	-	77,5	53,5
BA 140806-7035	00113125	159	86	60	-	115,5	-	77,5	53,5
BA 141309-7035	00113235	159	128	90	-	114,5	-	118,5	83,5
BA 180806-7035	00114125	199	86	60	-	155,5	-	77,5	53,5
BA 241306-7035	00115225	259	128	60	-	215,5	-	119,5	53,5
BA 241309-7035	00115235	259	128	90	-	214,5	-	118,5	83,5
BA 281706-7035	00116325	299	173	60	-	255,5	-	164,5	53,5
BA 281709-7035	00116335	299	173	90	-	254,5	-	163,5	83,5

Lieferumfang: Gehäuse inkl. Scharnier und Befestigungsmaterial



Zubehör siehe Ende des Kapitels.

Bocube Alu | Gehäuse, lichtgrau



Gehäuse mit Foliendeckel, lichtgrau, scharniert, mit Silikondeckeldichtung

Modell	Best.-Nr.	A	B	C	a1	a2	b1	b2	c1
BA 100806 F SIL-7035	00122125.SIL*	121	86	60	75,5	77,5	72,5	77,5	51,5
BA 140806 F SIL-7035	00123125.SIL*	159	86	60	113,5	115,5	72,5	77,5	51,5
BA 141309 F SIL-7035	00123235.SIL*	159	128	90	113,5	114,5	114,5	118,5	81,5
BA 180806 F SIL-7035	00124125.SIL*	199	86	60	153,5	155,5	72,5	77,5	51,5
BA 241306 F SIL-7035	00125225.SIL*	259	128	60	213,5	215,5	114,5	119,5	51,5
BA 241309 F SIL-7035	00125235.SIL*	259	128	90	213,5	214,5	114,5	118,5	81,5
BA 281706 F SIL-7035	00126325.SIL*	299	173	60	253,5	255,5	159,5	164,5	51,5
BA 281709 F SIL-7035	00126335.SIL*	299	173	90	253,5	254,5	159,5	163,5	81,5

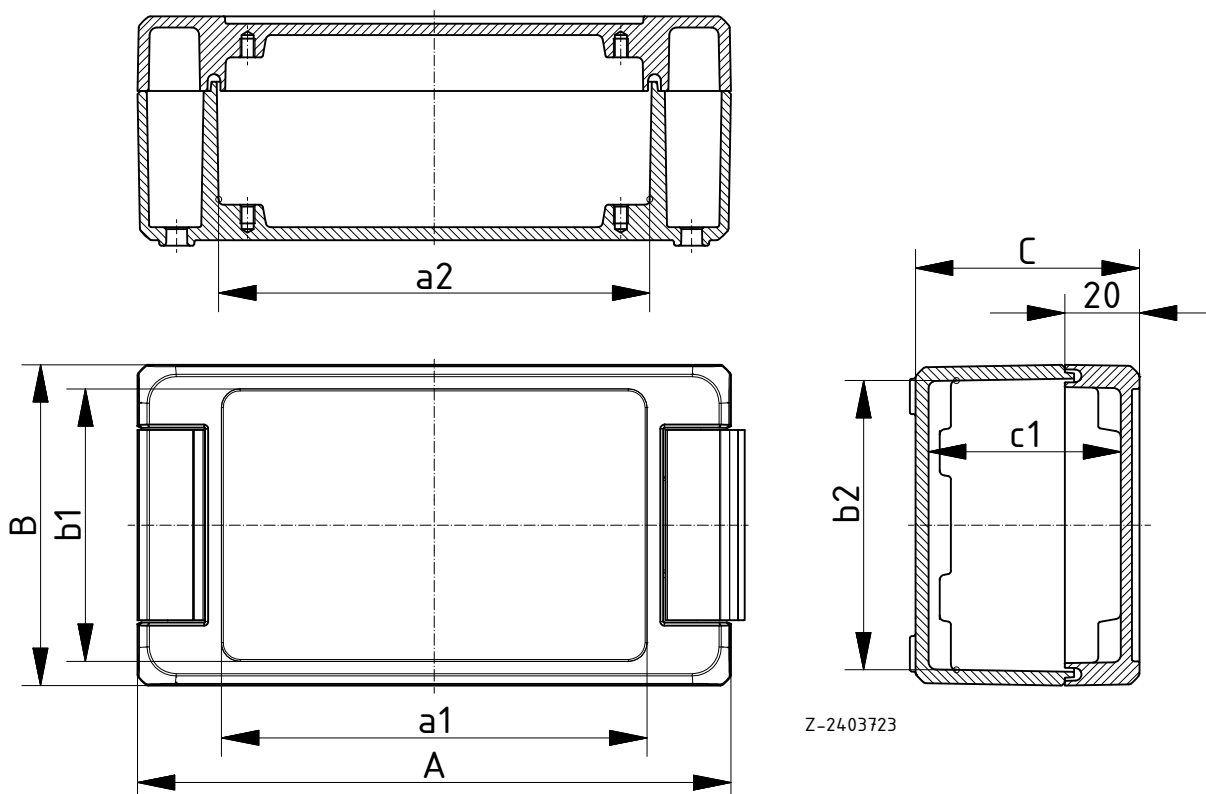
Lieferumfang: Gehäuse inkl. Scharnier und Befestigungsmaterial



Gehäuse mit glattem Deckel, lichtgrau, scharniert, mit Silikondeckeldichtung

Modell	Best.-Nr.	A	B	C	a1	a2	b1	b2	c1
BA 100806 SIL-7035	00112125.SIL*	121	86	60	-	77,5	-	77,5	53,5
BA 140806 SIL-7035	00113125.SIL*	159	86	60	-	115,5	-	77,5	53,5
BA 141309 SIL-7035	00113235.SIL*	159	128	90	-	114,5	-	118,5	83,5
BA 180806 SIL-7035	00114125.SIL*	199	86	60	-	155,5	-	77,5	53,5
BA 241306 SIL-7035	00115225.SIL*	259	128	60	-	215,5	-	119,5	53,5
BA 241309 SIL-7035	00115235.SIL*	259	128	90	-	214,5	-	118,5	83,5
BA 281706 SIL-7035	00116325.SIL*	299	173	60	-	255,5	-	164,5	53,5
BA 281709 SIL-7035	00116335.SIL*	299	173	90	-	254,5	-	163,5	83,5

Lieferumfang: Gehäuse inkl. Scharnier und Befestigungsmaterial



* = Lieferbar auf Anfrage.

Bocube Alu | Gehäuse, graphitgrau

Gehäuse mit Foliendeckel, graphitgrau, Abdeckungen eloxiert, scharniert

Modell	Best.-Nr.	A	B	C	a1	a2	b1	b2	c1
BA 100806 F-7024	00122124	121	86	60	75,5	77,5	72,5	77,5	51,5
BA 140806 F-7024	00123124	159	86	60	113,5	115,5	72,5	77,5	51,5
BA 141309 F-7024	00123234	159	128	90	113,5	114,5	114,5	118,5	81,5
BA 180806 F-7024	00124124	199	86	60	153,5	155,5	72,5	77,5	51,5
BA 241306 F-7024	00125224	259	128	60	213,5	215,5	114,5	119,5	51,5
BA 241309 F-7024	00125234	259	128	90	213,5	214,5	114,5	118,5	81,5
BA 281706 F-7024	00126324	299	173	60	253,5	255,5	159,5	164,5	51,5
BA 281709 F-7024	00126334	299	173	90	253,5	254,5	159,5	163,5	81,5

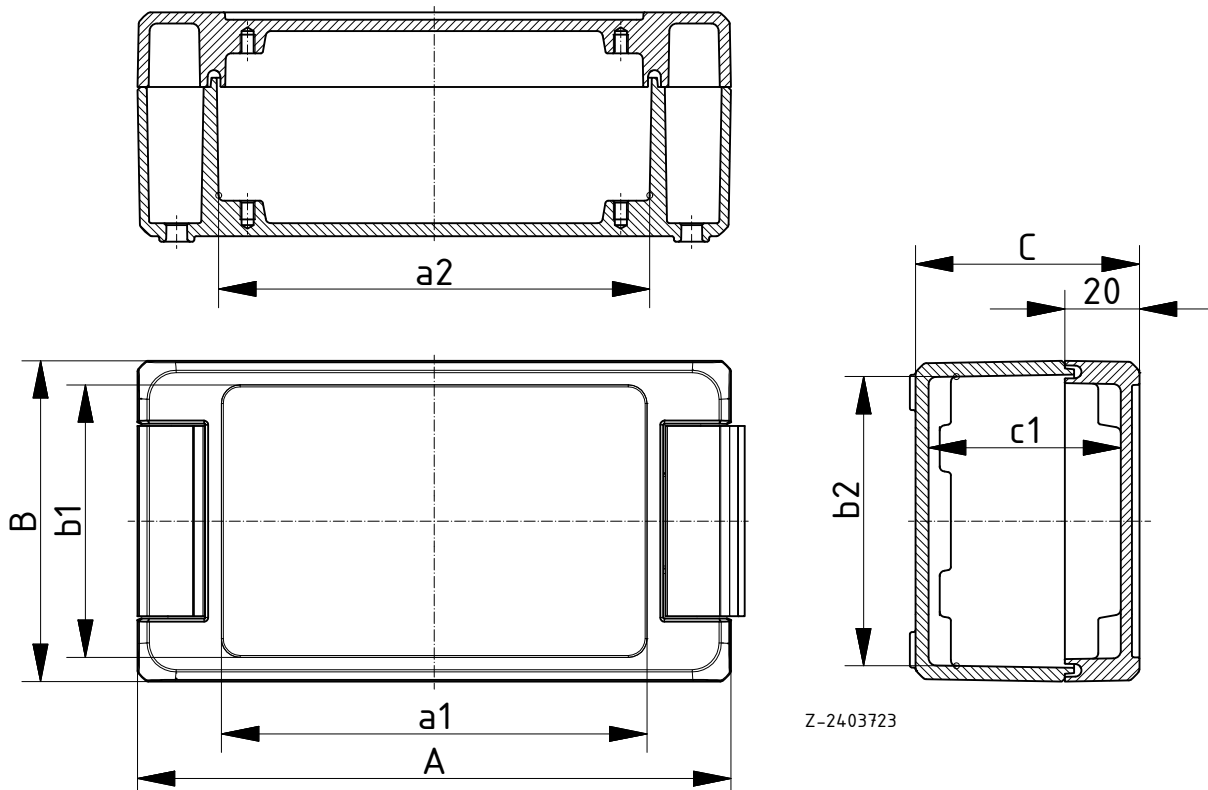
Lieferumfang: Gehäuse inkl. Scharnier und Befestigungsmaterial



Gehäuse mit glattem Deckel, graphitgrau, Abdeckungen eloxiert, scharniert

Modell	Best.-Nr.	A	B	C	a1	a2	b1	b2	c1
BA 100806-7024	00112124	121	86	60	-	77,5	-	77,5	53,5
BA 140806-7024	00113124	159	86	60	-	115,5	-	77,5	53,5
BA 141309-7024	00113234	159	128	90	-	114,5	-	118,5	83,5
BA 180806-7024	00114124	199	86	60	-	155,5	-	77,5	53,5
BA 241306-7024	00115224	259	128	60	-	215,5	-	119,5	53,5
BA 241309-7024	00115234	259	128	90	-	214,5	-	118,5	83,5
BA 281706-7024	00116324	299	173	60	-	255,5	-	164,5	53,5
BA 281709-7024	00116334	299	173	90	-	254,5	-	163,5	83,5

Lieferumfang: Gehäuse inkl. Scharnier und Befestigungsmaterial



Zubehör siehe Ende des Kapitels.

Bocube Alu | Gehäuse, graphitgrau



Gehäuse mit Foliendeckel, graphitgrau, Abdeckungen eloxiert, scharniert, mit Silikondeckeldichtung

Modell	Best.-Nr.	A	B	C	a1	a2	b1	b2	c1
BA 100806 F SIL-7024	00122124.SIL*	121	86	60	75,5	77,5	72,5	77,5	51,5
BA 140806 F SIL-7024	00123124.SIL*	159	86	60	113,5	115,5	72,5	77,5	51,5
BA 141309 F SIL-7024	00123234.SIL*	159	128	90	113,5	114,5	114,5	118,5	81,5
BA 180806 F SIL-7024	00124124.SIL*	199	86	60	153,5	155,5	72,5	77,5	51,5
BA 241306 F SIL-7024	00125224.SIL*	259	128	60	213,5	215,5	114,5	119,5	51,5
BA 241309 F SIL-7024	00125234.SIL*	259	128	90	213,5	214,5	114,5	118,5	81,5
BA 281706 F SIL-7024	00126324.SIL*	299	173	60	253,5	255,5	159,5	164,5	51,5
BA 281709 F SIL-7024	00126334.SIL*	299	173	90	253,5	254,5	159,5	163,5	81,5

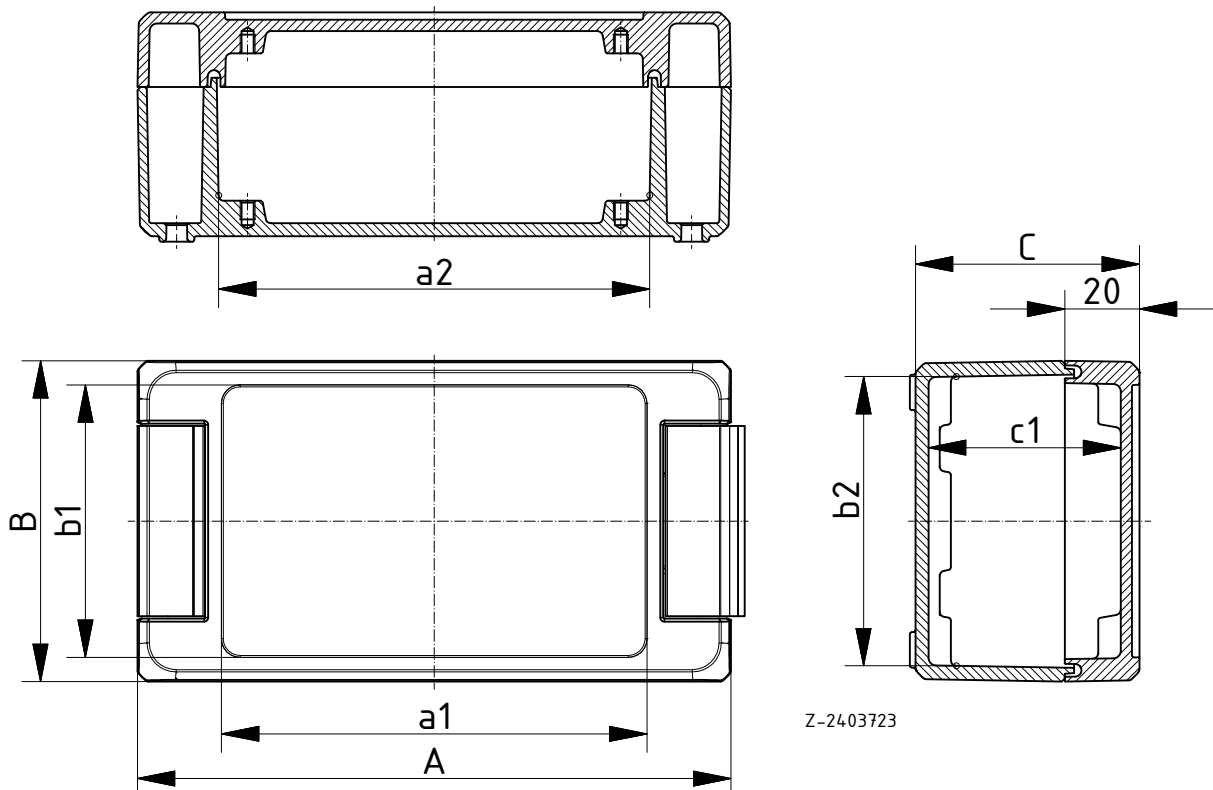
Lieferumfang: Gehäuse inkl. Scharnier und Befestigungsmaterial



Gehäuse mit glattem Deckel, graphitgrau, Abdeckungen eloxiert, scharniert, mit Silikondeckeldichtung

Modell	Best.-Nr.	A	B	C	a1	a2	b1	b2	c1
BA 100806 SIL-7024	00112124.SIL*	121	86	60	-	77,5	-	77,5	53,5
BA 140806 SIL-7024	00113124.SIL*	159	86	60	-	115,5	-	77,5	53,5
BA 141309 SIL-7024	00113234.SIL*	159	128	90	-	114,5	-	118,5	83,5
BA 180806 SIL-7024	00114124.SIL*	199	86	60	-	155,5	-	77,5	53,5
BA 241306 SIL-7024	00115224.SIL*	259	128	60	-	215,5	-	119,5	53,5
BA 241309 SIL-7024	00115234.SIL*	259	128	90	-	214,5	-	118,5	83,5
BA 281706 SIL-7024	00116324.SIL*	299	173	60	-	255,5	-	164,5	53,5
BA 281709 SIL-7024	00116334.SIL*	299	173	90	-	254,5	-	163,5	83,5

Lieferumfang: Gehäuse inkl. Scharnier und Befestigungsmaterial



Bocube Alu | Zubehör

Wandlaschen

Modell	Best.-Nr.	Hinweis
BA WL 08 - 7035	00500105	Für BA ..08..
BA WL 08 - 7024	00500104	Für BA ..08..
BA WL 13 - 7035	00500205	Für BA ..13..
BA WL 13 - 7024	00500204	Für BA ..13..
BA WL 17 - 7035	00500305	Für BA ..17..
BA WL 17 - 7024	00500304	Für BA ..17..

Lieferumfang: 2 Wandlaschen, 4 Schrauben



Druckausgleichsmembrane DAE

Modell	Best.-Nr.	Hinweis
DAE-D11	52011000	selbstklebende Membrane ø 11 mm

Lieferumfang: 5 Stück

Hinweis: Die Bearbeitung des Gehäuses, sowie die Montage auf Anfrage.



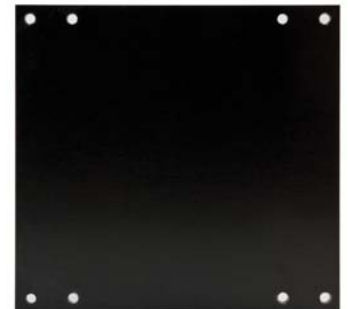
Montageplatten, Hartpapier, 2 mm

Modell	Best.-Nr.	Hinweis
BA MH 1008	00602100	Für BA 1008..
BA MH 1408	00603100	Für BA 1408..
BA MH 1413	00603200	Für BA 1413..
BA MH 1808	00604100	Für BA 1808..
BA MH 2413	00605200	Für BA 2413..
BA MH 2817	00606300	Für BA 2817..

Lieferumfang: 1 Montageplatte

Hinweis: Befestigungsschrauben Best.-Nr. 59005049 bitte separat bestellen.

Montageplatten in Stahlblech verzinkt auf Anfrage.



Tragschienen DIN EN 60715 TH 15

Modell	Best.-Nr.	Hinweis
TS 15	22150702	Für BA 1008..
TS 15	22151102	Für BA 1408.., BA 1413..
TS 15	22151502	Für BA 1808..
TS 15	22151902	Für BA 2413..
TS 15	22152302	Für BA 2817..

Lieferumfang: 1 Tragschiene



Tragschienen DIN EN 60715 G 32

Modell	Best.-Nr.	Hinweis
TS 32	22320702	Für BA 1008..
TS 32	22321102	Für BA 1408.., BA 1413..
TS 32	22321502	Für BA 1808..
TS 32	22321902	Für BA 2413..
TS 32	22322302	Für BA 2817..

Lieferumfang: 1 Tragschiene



Tragschienen DIN EN 60715 TH 35

Modell	Best.-Nr.	Hinweis
TS 35	22350702	Für BA 1008..
TS 35	22351102	Für BA 1408.., BA 1413..
TS 35	22351502	Für BA 1808..
TS 35	22351902	Für BA 2413..
TS 35	22352302	Für BA 2817..

Lieferumfang: 1 Tragschiene

