



BOPLA

A Phoenix Mecano Company

BoLink

BOPLA
Gehäuse ■ weil Inhalt zählt

BoLink



Detaillierte Produktinformationen finden Sie unter:
www.bopla.de



- 1 Grundgröße
- 3 Höhen
- 2 Farben
- 3 Varianten (ohne Wandlaschen, mit Wandlaschen, mit Wandlaschen und Deckelbefestigung oben)
- Designdichtung optional
- Material PC ist geeignet für den Einsatz im Außenbereich (f1-Listung nach UL 746C)

Farbton:

Schwarz, ähnlich RAL 9005;
Weiß, ähnlich RAL 9003;
Sonderfarben auf Anfrage

Schutzart:

IP 40; mit Dichtung: IP 65 DIN EN 60529

Gehäusematerial:

Gehäuse: PC UL 94 V0

Dichtung: TPE

Details siehe Technische Informationen

Das intelligente und vielfältige Gehäusesystem für moderne IoT-Sensorik



Ohne Wandlaschen



Mit Wandlaschen (WL);
Schrauben auf der Rückseite



Mit Wandlaschen (WL DO);
Verschraubung von Vorne



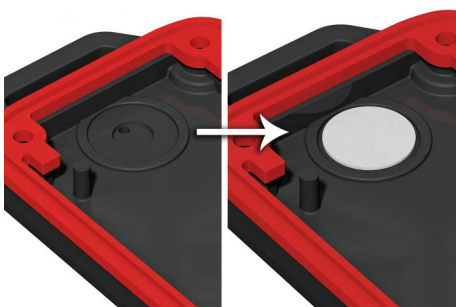
Eine 1,6mm starke Platine kann direkt zwischen die Gehäuseteile geklemmt und optional über 2 Stifte heißverstemmt werden.



Schutzart IP 65 durch Designdichtung; erhältlich in mehreren Farben. Die Elektroneinbauhöhe wird dadurch um ca. 1,7mm erhöht.



Vertiefte Folienfläche (0,6mm) im Ober- und Unterteil; Anbringen von Schnittstellen an vier Seiten möglich.



Druckausgleich durch Montage der Druckausgleichsmembrane DAE-D11. Hierzu muss in der eingeformten Kontur von innen ein Loch gebohrt (oder durchgestochen) werden und die Membrane eingeklebt werden.

BoLink | Gehäuse

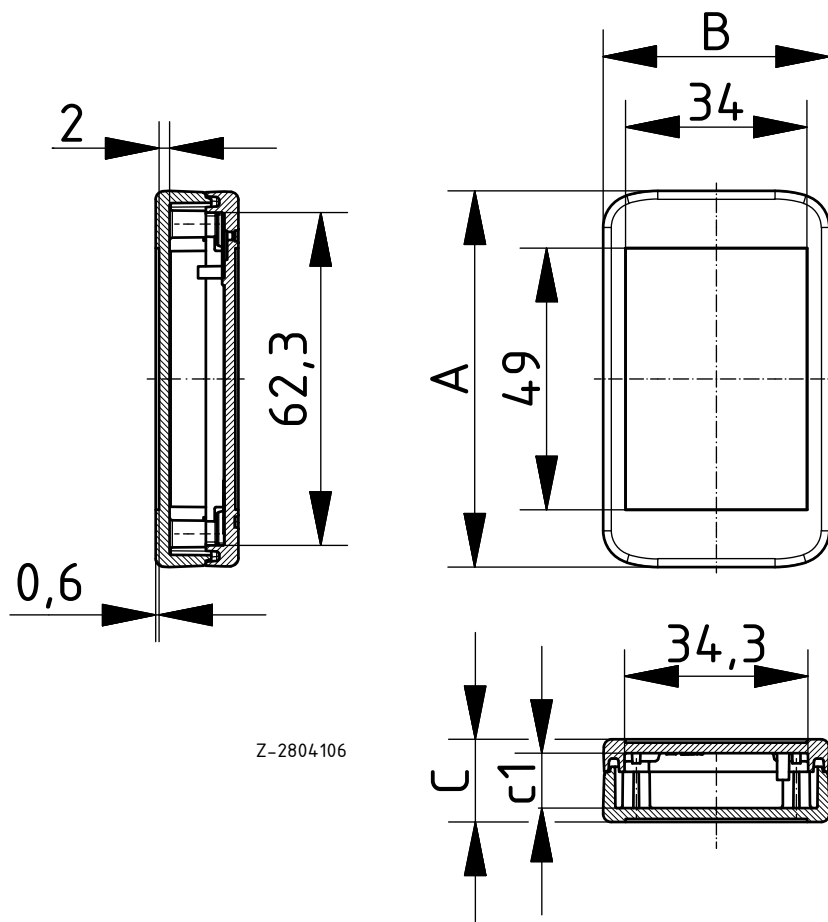


Gehäuse, IP40 (IP65)

Modell	Best.-Nr.	A	B	C	c1	Farbton
BL 704015-9003	16174303	70.4	42.4	15.5	10.3	Weiß
BL 704015-9005	16174305	70.4	42.4	15.5	10.3	Schwarz
BL 704020-9003	16174403	70.9	42.9	22	16.8	Weiß
BL 704020-9005	16174405	70.9	42.9	22	16.8	Schwarz
BL 704025-9003	16174503	71.2	43.2	26	20.8	Weiß
BL 704025-9005	16174505	71.2	43.2	26	20.8	Schwarz

Lieferumfang: Ober- und Unterteil, 4 Schrauben

Hinweis: Mit Designdichtung BL_DI aufrüstbar auf IP65.



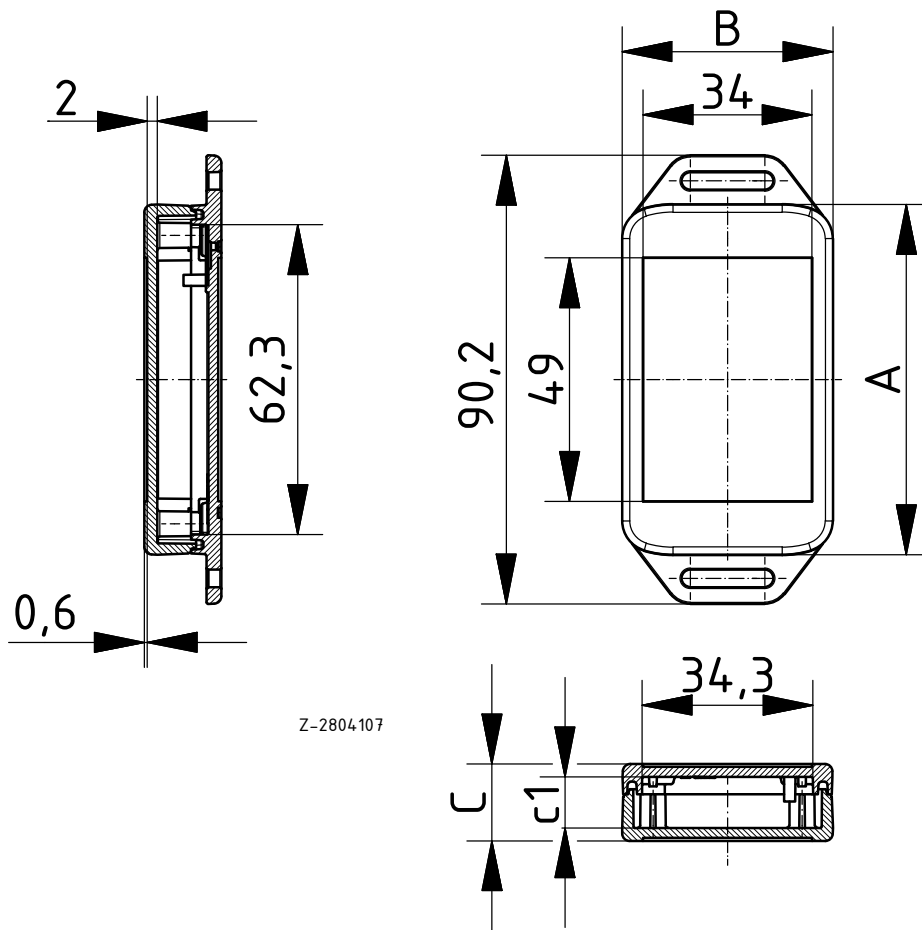
BoLink | Gehäuse

Gehäuse mit Wandlaschen, IP40 (IP65)

Modell	Best.-Nr.	A	B	C	c1	Farbton
BL 704015 WL2-9003	16174333	70.4	42.4	15.5	10.3	Weiß
BL 704015 WL2-9005	16174335	70.4	42.4	15.5	10.3	Schwarz
BL 704020 WL2-9003	16174433	70.9	42.9	22	16.8	Weiß
BL 704020 WL2-9005	16174435	70.9	42.9	22	16.8	Schwarz
BL 704025 WL2-9003	16174533	71.2	43.2	26	20.8	Weiß
BL 704025 WL2-9005	16174535	71.2	43.2	26	20.8	Schwarz

Lieferumfang: Ober- und Unterteil, 4 Schrauben

Hinweis: Mit Designdichtung BL_DI aufrüstbar auf IP65.



BoLink | Gehäuse

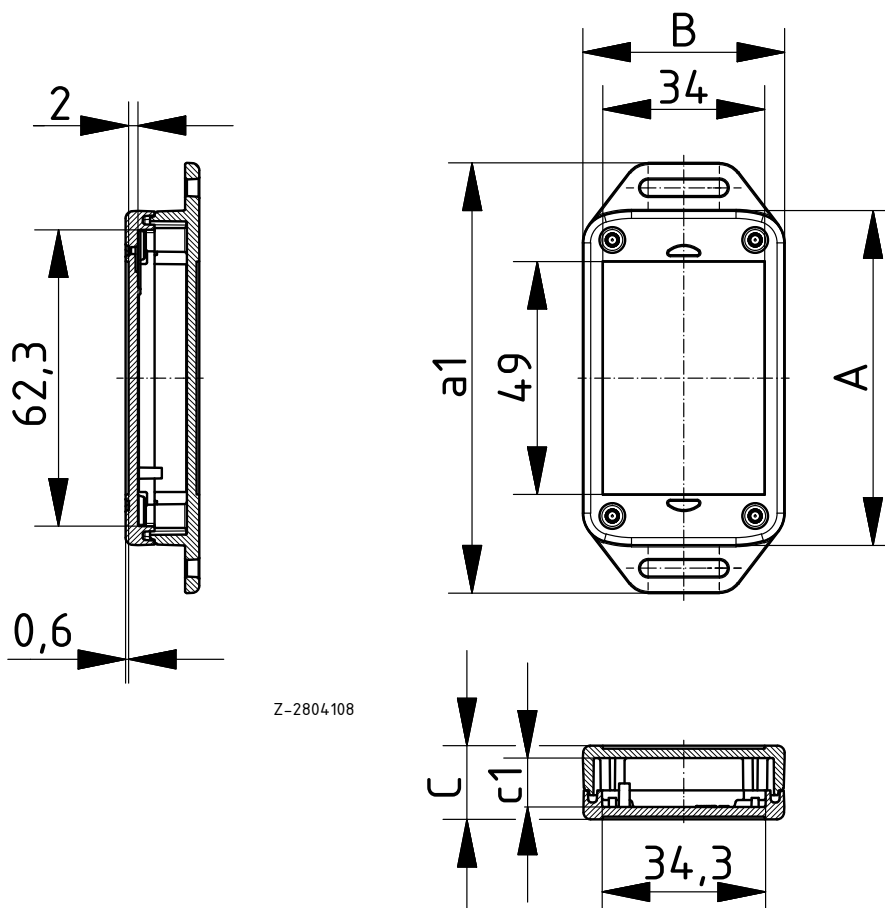
Gehäuse mit Wandlaschen und Deckelbefestigung oben, IP40 (IP65)



Modell	Best.-Nr.	A	B	C	a1	c1	Farbton
BL 704015 WL2 DO-9003	16174363	70.4	42.4	15.5	90.4	10.3	Weiß
BL 704015 WL2 DO-9005	16174365	70.4	42.4	15.5	90.4	10.3	Schwarz
BL 704020 WL2 DO-9003	16174463	70.8	42.9	22	90.9	16.8	Weiß
BL 704020 WL2 DO-9005	16174465	70.8	42.9	22	90.9	16.8	Schwarz
BL 704025 WL2 DO-9003	16174563	71.1	43.2	26	91.2	20.8	Weiß
BL 704025 WL2 DO-9005	16174565	71.1	43.2	26	91.2	20.8	Schwarz

Lieferumfang: Ober- und Unterteil, 4 Schrauben

Hinweis: Mit Designdichtung BL_ DI aufrüstbar auf IP65.



BoLink | Zubehör

Designdichtung, IP65

Modell	Best.-Nr.	Farbton
BL 7040 DI-9005	16374005	Schwarz
BL 7040 DI-9016	16374003	Weiß
BL 7040 DI-3001	16374001	Signalrot
BL 7040 DI-5005	16374002	Signalblau

Lieferumfang: 5 Dichtungen



Druckausgleichsmembrane DAE

Modell	Best.-Nr.	Hinweis
DAE-D11	52011000	selbstklebende Membrane ø 11 mm

Lieferumfang: 5 Stück

Hinweis: Luft, die bei Abkühlung ein Vakuum im Gehäuse erzeugt, kann Feuchtigkeit durch die Dichtung in das Gehäuse saugen, so dass ein IP-Schutz nicht mehr gewährleistet ist. Zum Ausgleich dieser Druckschwankungen durch Temperaturunterschiede ist das DAE einsetzbar.



Die Bearbeitung des Gehäuses, sowie die Montage auf Anfrage.

Bopla Gehäuse Systeme GmbH | Borsigstraße 17-25 | D-32257 Bünde
Tel. +49 (0) 5223-969-0 | Fax +49 (0) 5223-969-100
info@bopla.de | www.bopla.de



BOPLA

A Phoenix Mecano Company

Einen Daten-Download finden Sie unter: www.bopla.de



DEUTSCH - 88111801 2018/11