

Produktvorteile



Die Kombination aus hoher Schutzart und den Eigenschaften des Kunststoffs PC UL 94 V0 (f1-Listung nach UL 746C) ermöglichen den Einsatz im Outdoor-Bereich. Material entspricht dem Anforderungssatz R 22 nach DIN EN 45545-2 der Gefährdungsstufe HL3.



Während die Montagelaschen am Aluminiumunterteil direkt angeformt sind, lassen sie sich beim Kunststoffunterteil separat nachrüsten.



Eine Mastbefestigung ist als optionales Zubehör erhältlich.

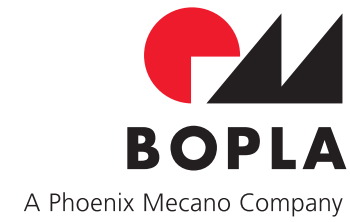


Die Unterteile verfügen über eine eingeformte Aufnahme für eine Druckausgleichsmembran, die werkseitig „aktiviert“ werden kann.



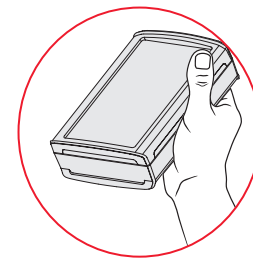
Der transparente Funktionsdeckel gibt den Blick ins Innere des Gehäuses oder auf eingebaute Displays frei.

BoVersa

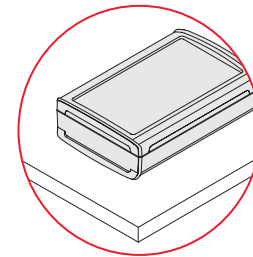


Einsatzmöglichkeiten

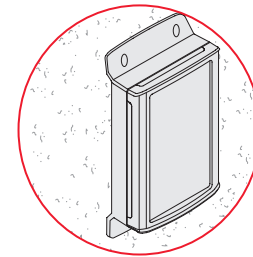
Das Gehäuse kann für Anwendungen in der Hand, auf dem Tisch, an der Wand und am Mast eingesetzt werden.



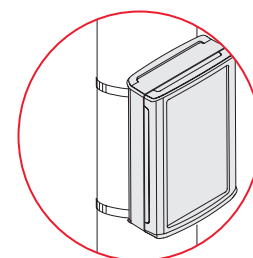
Handgehäuse



Tischgehäuse



Wandgehäuse



Mastgehäuse

Bopla Gehäuse Systeme GmbH
Borsigstraße 17-25 | D-32257 Bünde
Tel. +49 (0) 5223-969-0 | Fax +49 (0) 5223-969-100
info@bopla.de | www.bopla.de

BoVersa

Gehäuse für IoT und Embedded Systems



Produktvorteile



Der dreiteilige Gehäuseaufbau besteht aus Unterteil, Oberteil und Designabdeckung, die beliebig miteinander kombiniert werden können.

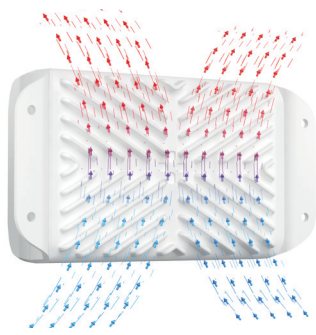
Mit den 4 Grundgrößen lassen sich unendliche Kombinationsmöglichkeiten realisieren. Die Gehäusegrößen sind auf handelsübliche (Touch-) Displayformate abgestimmt.



Ein Unterteil aus Metall und ein Oberteil aus Kunststoff bilden die perfekte Kombination für Wireless-Anwendungen mit Kühlungsbedarf.



Neben der klassischen Kunststoffausführung kann auch ein Gehäuseunterteil aus Aluminium Druckguss mit eingeformten Kühlrippen und Befestigungslaschen gewählt werden.



Das punktsymmetrische Design der Kühlrippen ermöglicht einen optimalen Luftstrom in horizontaler und vertikaler Montageposition.



Die Designabdeckung in Rahmenform eignet sich perfekt für die Integration von Tastaturen und Displays, während die geschlossene Variante eine cleane Optik oder individuelle Designs ermöglicht.

BoVersa



Farbton:

- Schwarz, ähnlich RAL 9005
- Weiß, ähnlich RAL 9016

Sonderfarben auf Anfrage

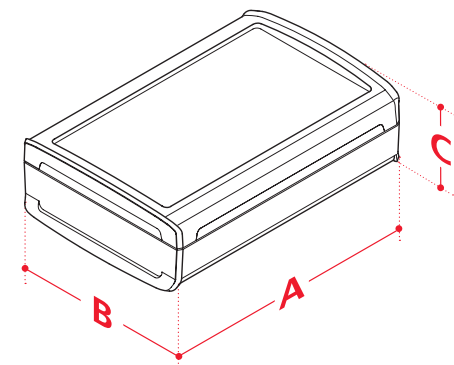
Schutzart:

IP66 / 68 (1,2 m - 2 h) DIN EN 60529
Schlagfestigkeit IK08 IEC 62262
7 Joule nach EN 60079-0

Material:

Kunststoffteile: PC UL 94 V-0
(Material ist flammwidrig, selbstverlöschend und geeignet für den Einsatz im Außenbereich; f1-Listung nach UL 746 C)
Dichtung: PU geschäumt

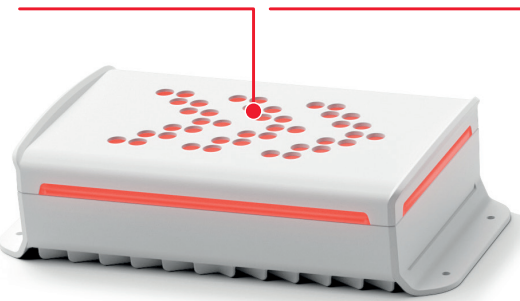
Materialien gemäß Anforderungssatz R1 bzw. R7 nach DIN EN 45545-2 der Gefährdungsstufe HL3.



Abmessungen

Modell	A	B	C
BoVersa 120903 / 3.5"	125	88	34
BoVersa 171204 / 5"	170	120	44
BoVersa 211405 / 7"	210	140	54
BoVersa 281906 / 10.1"	275	185	64

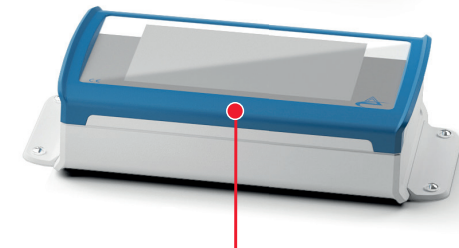
• Die geschlossene Designabdeckung verändert durch individuelle Bearbeitung nahezu unbegrenzt das Erscheinungsbild



• Der transparente Funktionsdeckel gibt den Blick ins Innere des Gehäuses oder auf eingebaute Displays frei
• Keine sichtbaren Gehäuseschrauben

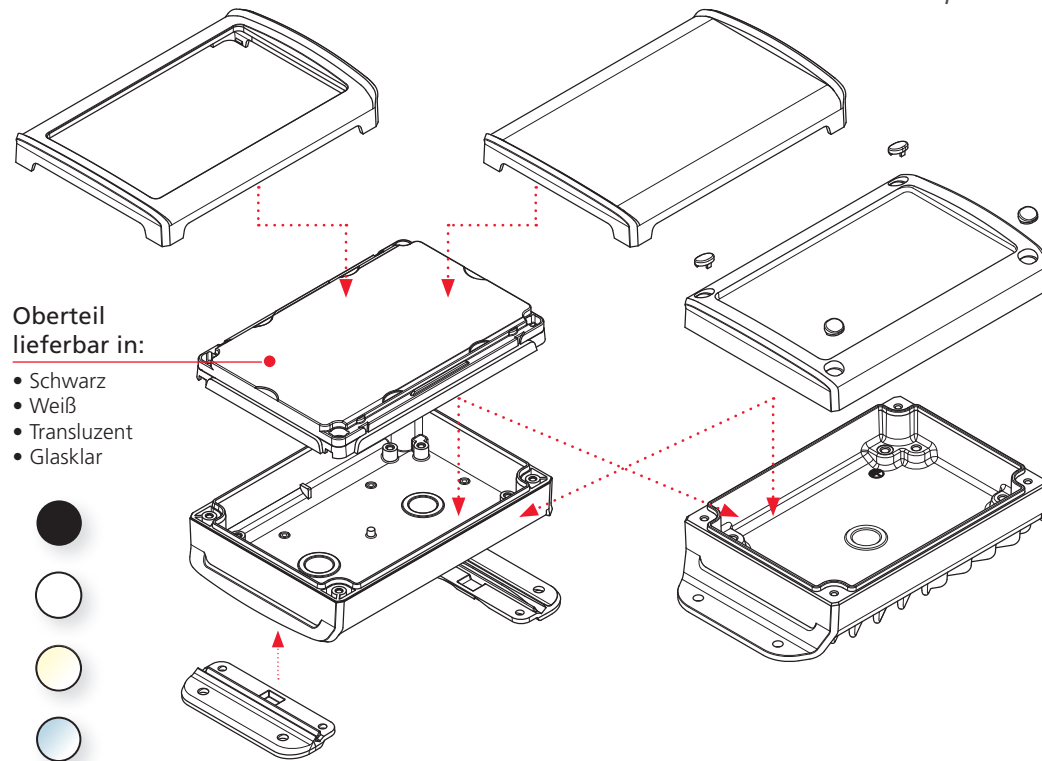


• Gehäusekörper aus Aluminium Druckguss mit angeformten Kühlrippen und Befestigungslaschen



• Akzente können durch die Kombination von Gehäuseteilen in unterschiedlichen Farben – auf Anfrage auch kundenspezifisch – gesetzt werden

Gehäusekombinationen

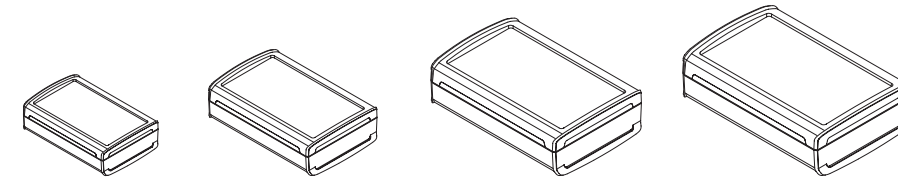


Oberteil lieferbar in:

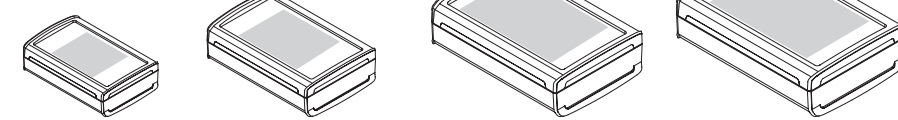
- Schwarz
- Weiß
- Translucent
- Glasklar



Gehäusegrößen



Displaygrößen



3.5"

5"

7"

10.1"



• Der transluzente Funktionsdeckel ermöglicht eindrucksvolle Lichteffekte und realisiert Statussignalisierungen

Produktvorteile



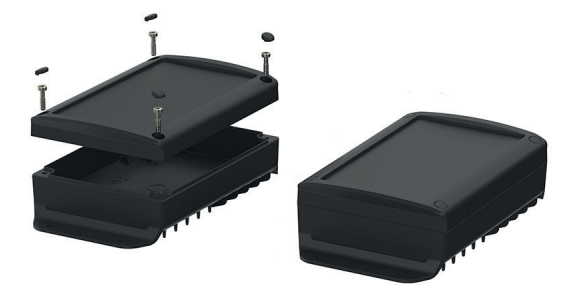
Akzente lassen sich gezielt durch die Kombination von Gehäuseteilen in unterschiedlichen Farben setzen. Auf Anfrage sind auch kundenspezifisch Lösungen möglich.



Die Gehäuseteile lassen sich in verschiedenen Farbstellungen kombinieren. Mit den transparenten und transluzenten Funktionsdeckeln lassen sich eindrucksvolle Lichteffekte und Statussignalisierungen realisieren.



Die geschlossene Designabdeckung verändert durch individuelle Bearbeitung nahezu unbegrenzt ihr Erscheinungsbild.



Neben dem Kunststoff-Oberteil kann zusätzlich ein verschraubbares Oberteil aus Aluminium gewählt werden.