

Avantages du produit



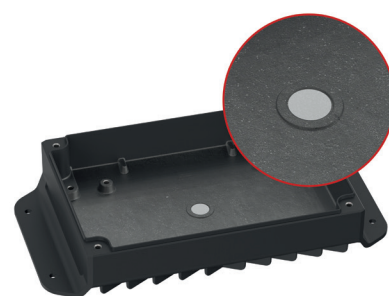
La combinaison d'un degré de protection élevé (IP) et des caractéristiques du matériau PC UL 94 V0 (f1 UL 746C) sont compatibles avec une application extérieure.



Les supports de montage mural sont moulés directement sur la base en aluminium. Ou peuvent être montés séparément sur la base en version plastique.



Une fixation de mât est disponible en option.



La base du boîtier dispose d'une empreinte moulée pour recevoir une membrane adhésive de compensation de pression (DAED11) qui peut être installée et activée à l'usine.



Le couvercle fonctionnel transparent permet de visualiser l'intérieur du boîtier ou d'observer un écran au préalable intégré.

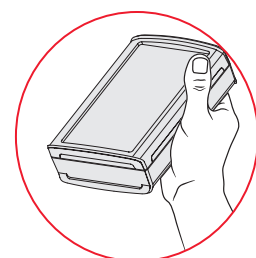
BoVersa



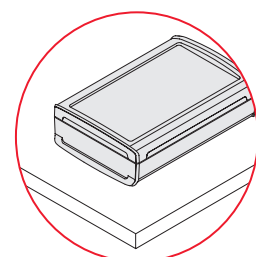
Applications

Le boîtier peut être utilisé pour des applications de commande mobile, comme boîtier de bureau, ou fixé mur ou sur un mât.

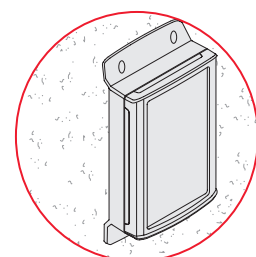
Bopla Gehäuse Systeme GmbH
Borsigstraße 17-25 | D-32257 Bünde
Tél. +49 (0) 5223-969-0 | Fax +49 (0) 5223-969-100
info@bopla.de | www.bopla.de



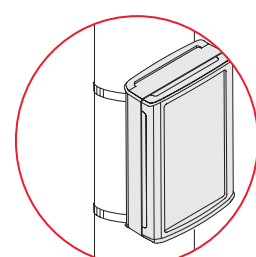
Boîtiers portatifs



Boîtiers de bureau



Boîtiers mural



Boîtiers sur un mât

BoVersa

Boîtiers pour l'IOT ou systèmes embarqués



Avantages du produit



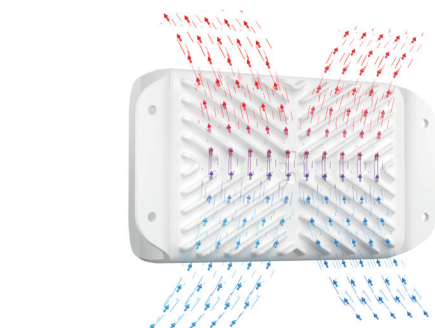
L'ensemble du boîtier est composé de trois parties : une base, un couvercle fonctionnel, un sur-couvercle design. Ces éléments peuvent être combinés de quelque manière que ce soit. Avec 4 tailles de bases vous bénéficiez d'une multitude de combinaisons possibles. Les dimensions des boîtiers permettent l'intégration des écrans (tactiles) standards.



Une base en métal et un couvercle en plastique créent la combinaison parfaite pour les applications sans fil nécessitant un refroidissement.



Un boîtier avec une base en aluminium moulée sous pression avec ses ailettes de refroidissement intégrées et ses supports de fixation mural.



La conception symétrique des ailettes de refroidissement permet un flux d'air optimal dans les positions de montage horizontales et verticales.



Le sur-couvercle design en forme de cadre est parfait pour intégrer des claviers et des écrans. Tandis que la variante fermée permet une installation avec „ un look propre „ ou un design plus particulier (possibilité de customiser les découpes).

BoVersa



Design :

- Noir, similaire à RAL 9005
- Blanc, similaire à RAL 9016

Coloris spéciaux sur demande

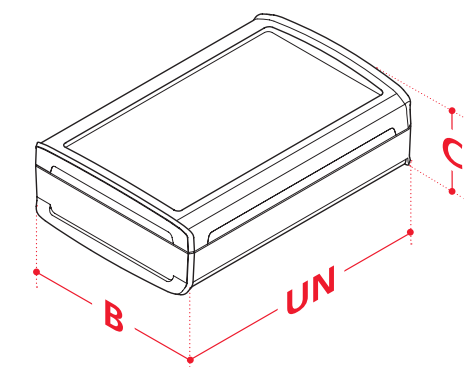
Classe de protection :

IP66 / 68 (1,2 m - 2 h) DIN EN 60529
Résistance aux chocs IK08 IEC 62262
7 Joules EN 60079-0

Matériel :

Pièces en plastique : PC UL 94 V-0 (adapté à une utilisation en extérieur ; homologation f1 selon UL 746 C)
Joint : mousse PU

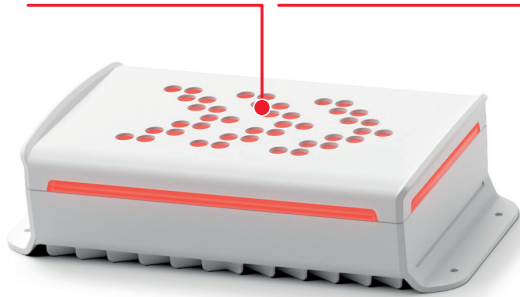
Matériaux selon les exigences définies R1 ou R7 selon DIN EN 45545-2 du niveau de risque HL3.



Dimensions

Modèle	UN	B	C
BoVersa 120903 / 3.5"	125	88	34
BoVersa 171204 / 5"	170	120	44
BoVersa 211405 / 7"	210	140	54
BoVersa 281906 / 10.1"	275	185	64

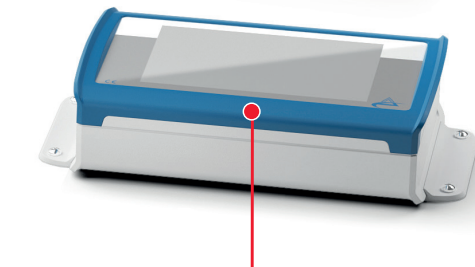
• Le sur-couvercle fermé et personnalisé à façon modifie l'apparence de manière presque illimitée grâce aux possibilités de customisation réalisées en interne (ici usinage).



• Le couvercle fonctionnel transparent permet de voir l'intérieur du boîtier ou peut laisser un aperçu sur un écran intégré.



• Base du boîtier en Aluminium avec ailettes de refroidissement moulées.

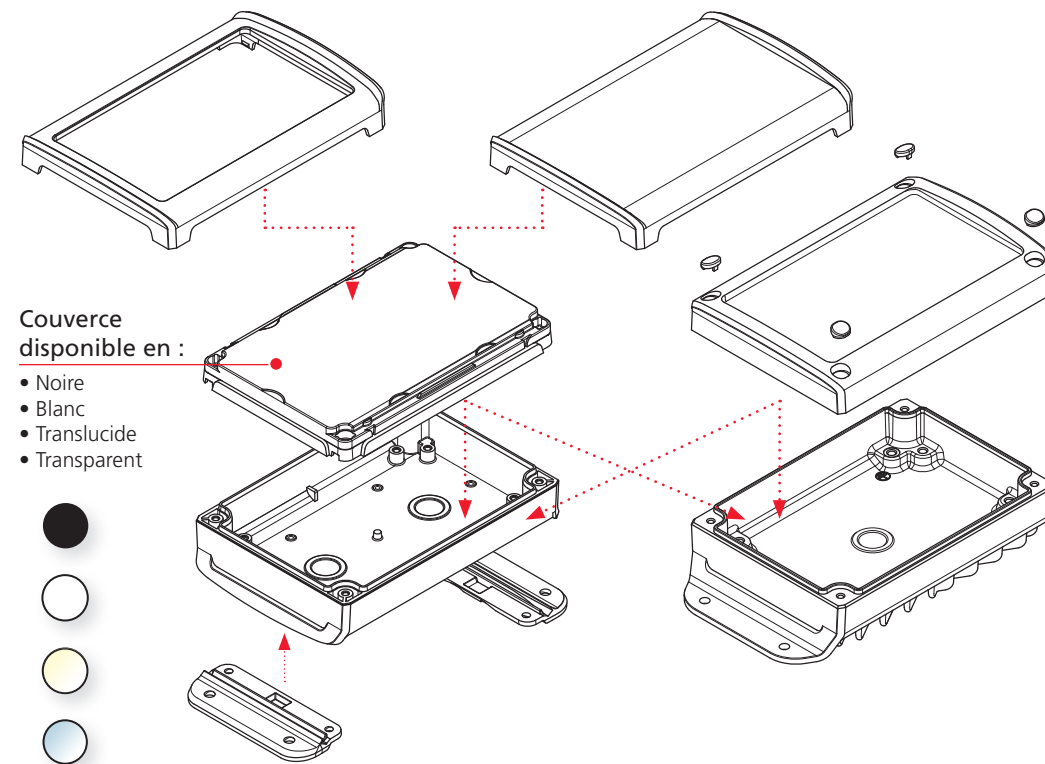


• Une mise en valeur réalisée grâce à la combinaison de couleurs des différentes parties du boîtier.



• Le couvercle fonctionnel transparent permet des effets d'éclairage impressionnants et peut, par exemple indiquer le statut de votre appareil de façon visuelle.

Combinaisons de boîtiers

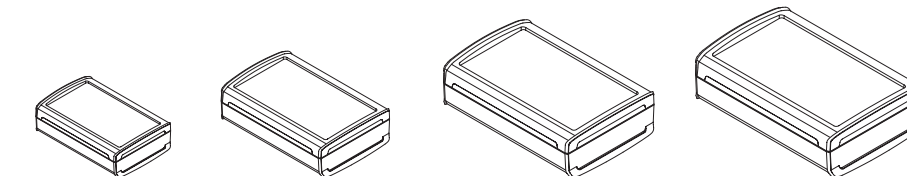


Couvercle disponible en :

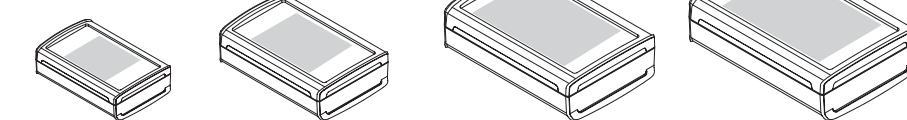
- Noire
- Blanc
- Translucide
- Transparent



Tailles de boîtier



Tailles d'afficheur



3.5" 5" 7" 10.1"

Avantages du produit



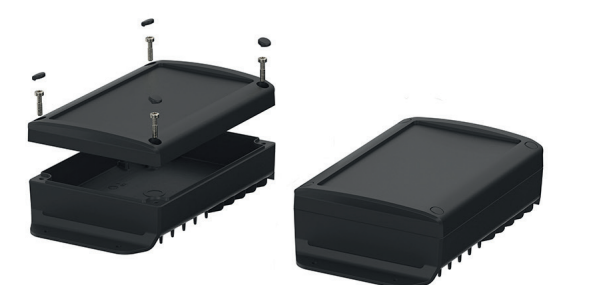
Combinez différentes parties colorées du boîtier et créez des effets visuels. Composez votre ensemble comme bon vous semble.



Vous pouvez combiner les parties du boîtier en les choisissant de différentes couleurs. Un design lumineux mis en avant avec la combinaison du couvercle fonctionnel transparent.



Un usinage personnalisé sur le couvercle laisse des possibilités de personnalisations illimitées.



Un couvercle en aluminium moulé sous pression est disponible pour des applications qui nécessitent une résistance mécanique supérieure. Les vis sont masquées par le sur-couvercle.