



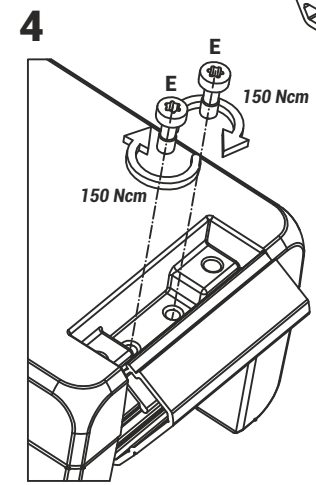
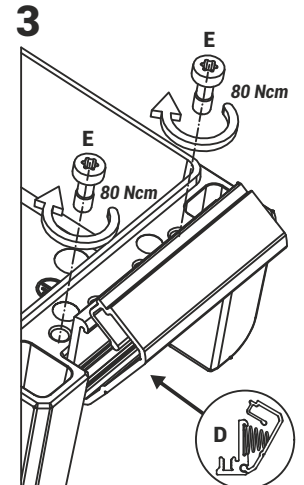
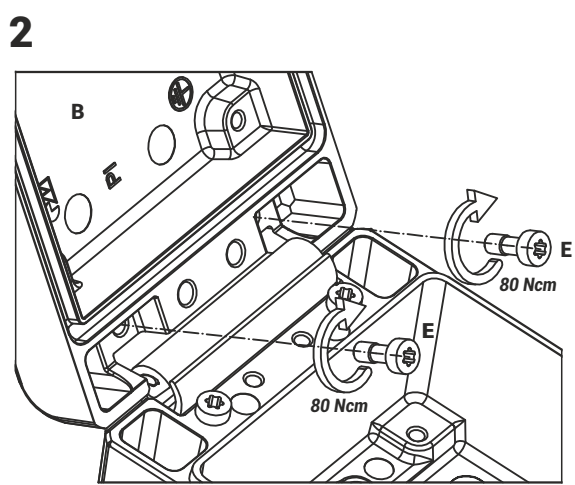
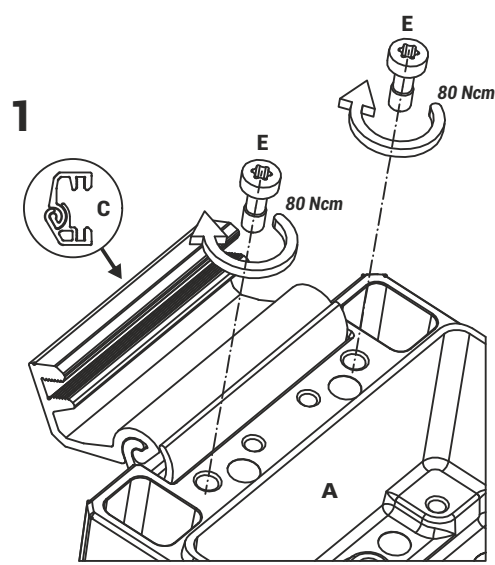
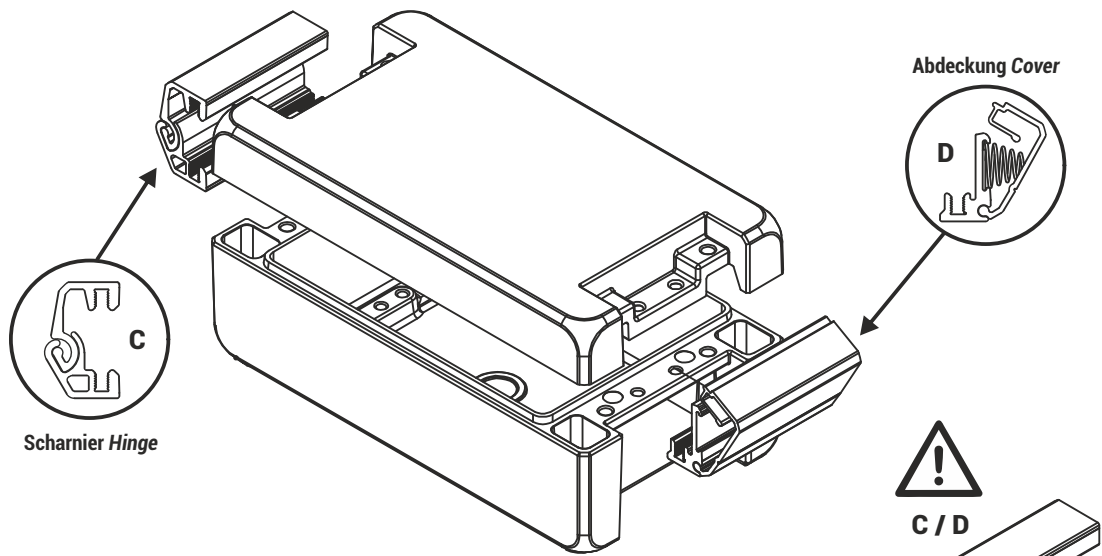
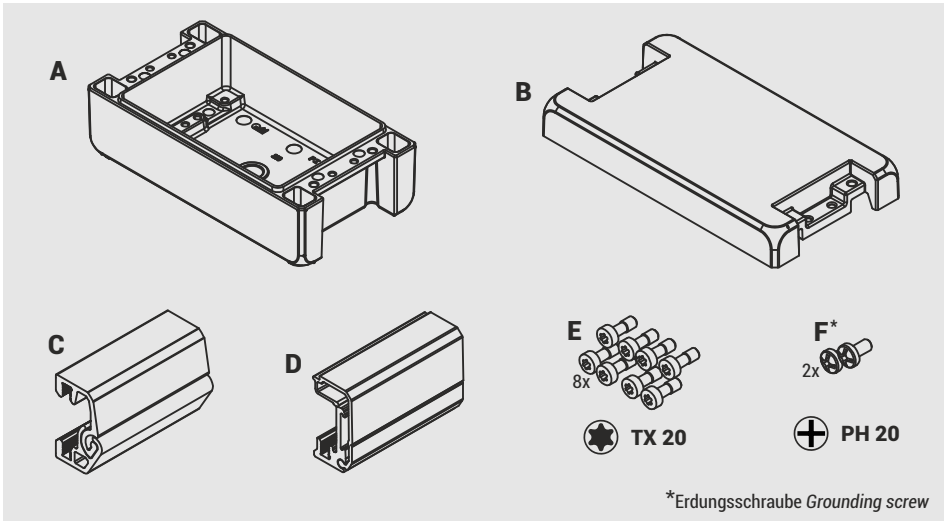
BOPLA

A Phoenix Mecano Company

Montageanleitung Assembly instructions - Bocube Alu

(D) (EN)

Inhalt Content



Bopla Gehäuse Systeme GmbH
 Borsigstr. 17-25
 D- 32257 Bünde

Tel.: +49 (0) 52 23 / 969-0
 Fax: +49 (0) 52 23 / 969-100
 www.bopla.de
 info@bopla.de

Art.-Nr. | Mat. no. 00911501
 05/2016