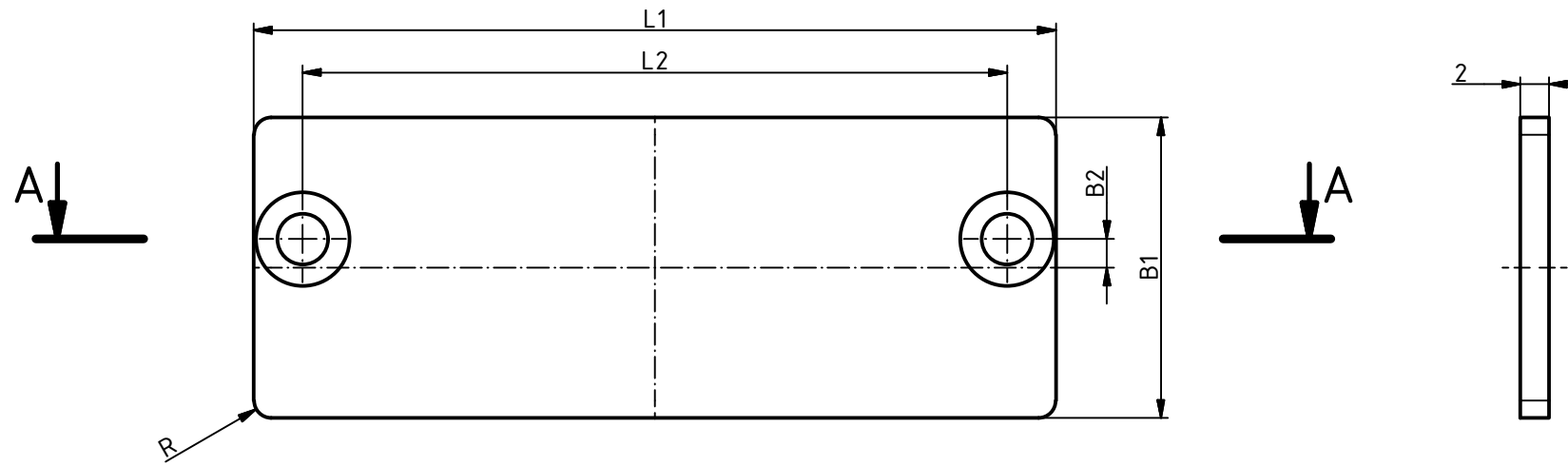
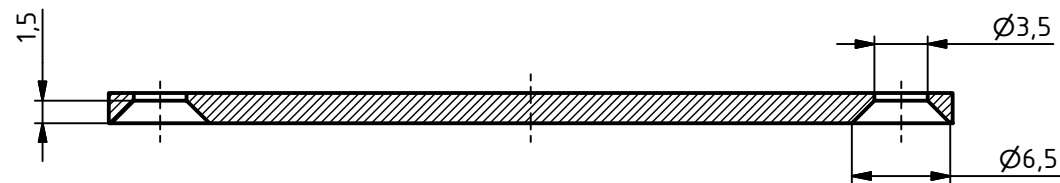


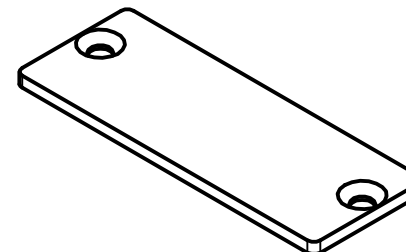
"Schutzvermerk nach DIN ISO 16016 beachten" "Please pay attention to copyright note DIN ISO 16016"



A-A

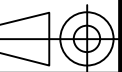


ISO (1 : 1)



Artikel / article	L1	L2	B1	B2	R
F 316 D	34	27	16,8	0	1,2
F 320 D	34	27	20,8	2	1,2
F 324 D	34	27	24,8	0	1,2
F 416 D	42	35	16,8	0	1,2
F 420 D	42	35	20,8	2	1,2
F 424 D	42	35	24,8	0	1,2
F 516 D	55,8	49	16,9	0	1,25
F 520 D	55,8	49	20,9	2	1,25
F 524 D	55,8	49	24,9	0	1,25
F 716 D	72,3	65,2	16,9	0	1,25
F 720 D	72,3	65,2	20,9	2	1,25
F 724 D	72,3	65,2	24,9	0	1,25

Maßstab/ Scale: 2:1 (1:1)



Zeichnungs-Nr. / Drawing-No.:
3K 5405.125.01

Artikel / Article:
Filotec
F 316 D - F 724 D

Katalogzeichnung / catalogue drawing

Ä.Nr/
Alt.No:

Datum/
Date:



BOPLA

A Phoenix Mecano Company

DISK: 2803508.idw
Datum/Date: 15.11.2012 FW