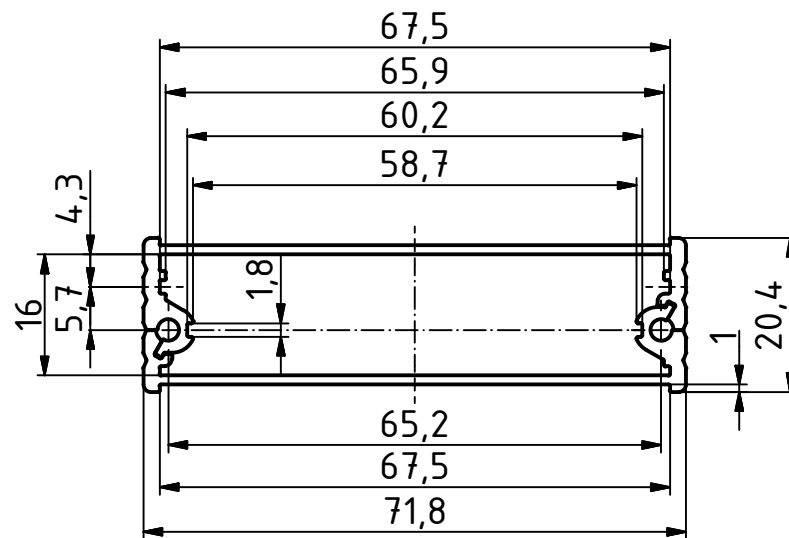
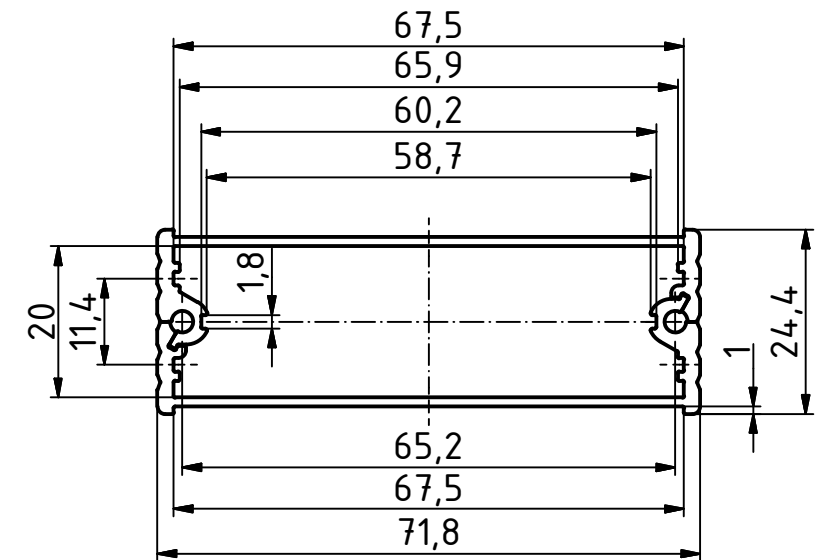


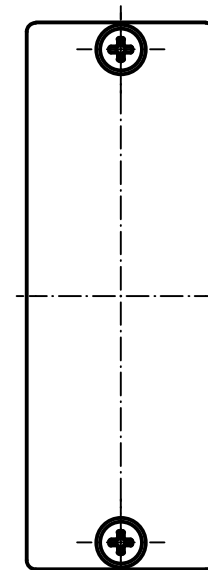
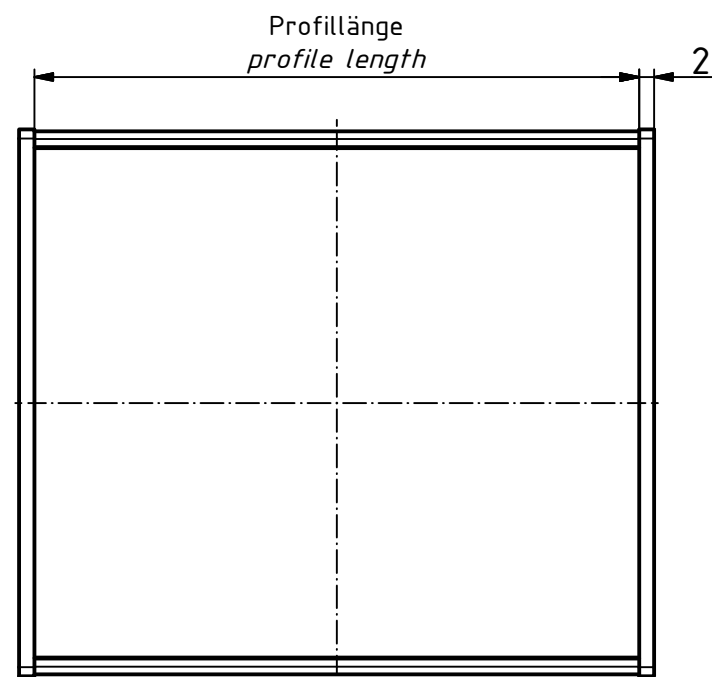
F 716-...



F 720-...



F 724-...



| | | |
|---|-----------------|--|
| Maßstab/ Scale: 1:1 | | |
| Zeichnungs-Nr. / Drawing-No.: 3K 5405.032.01 | | |
| Artikel / Article: Filotec F 7.. | | |
| Katalogzeichnung / catalogue drawing | | |
| Ä.Nr/ Alt.No: | Datum/ Date: | BOPLA A Phoenix Mecano Company |
| DISK: 2803404.idw Datum/Date: 26.07.2012 FW | | |