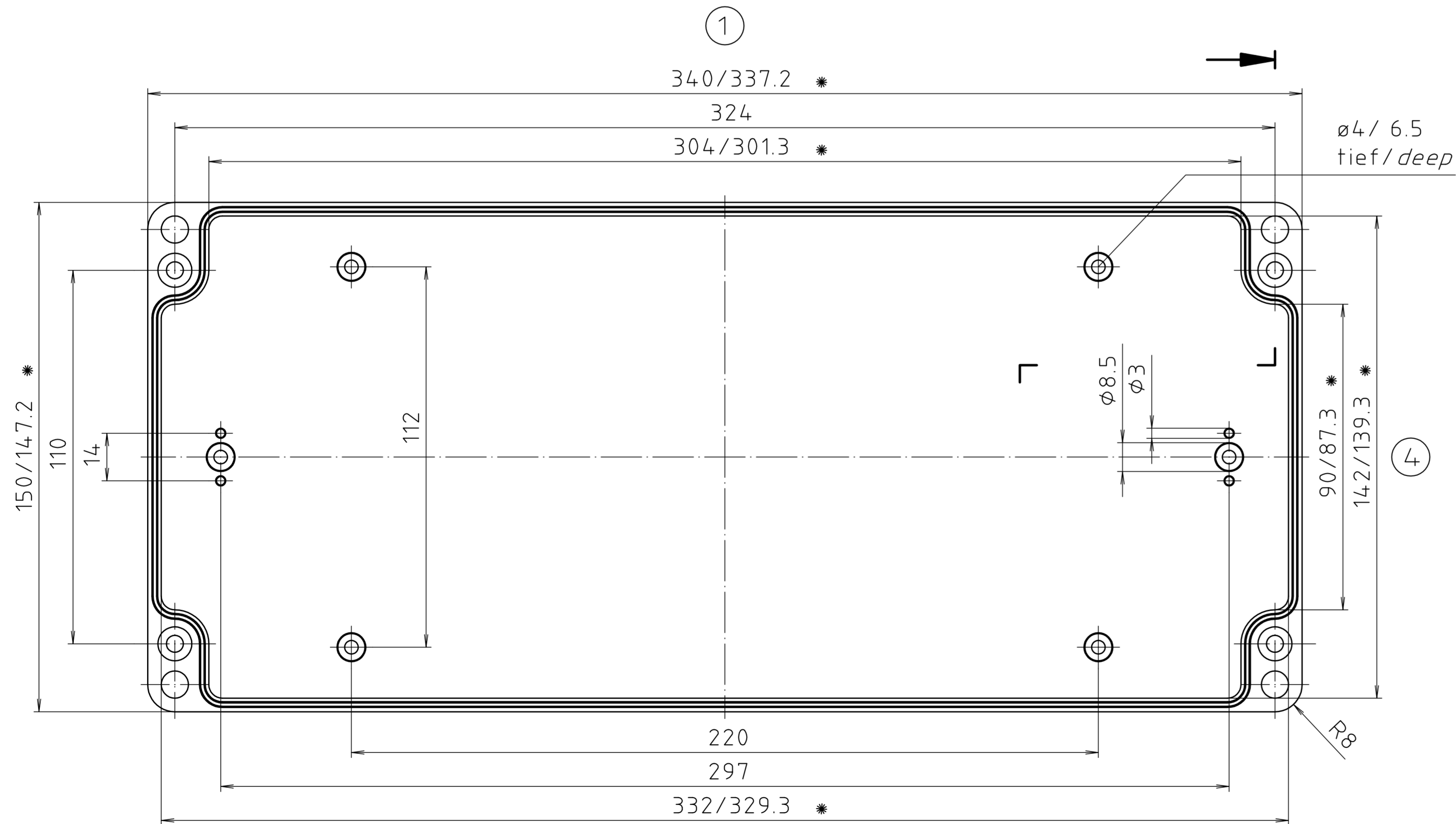




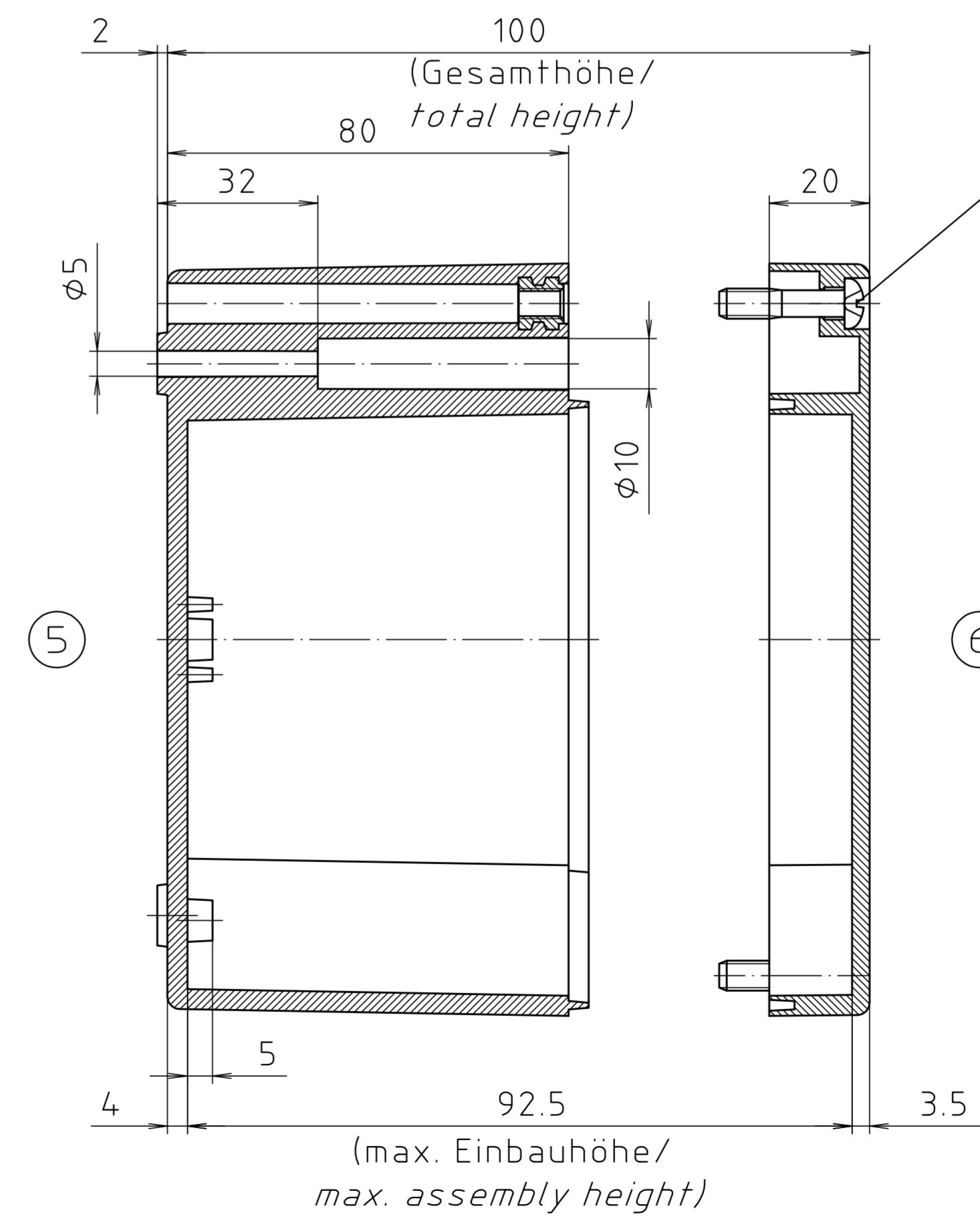
Deckel / lid



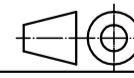

Unterteil / base

\* = Maß durch Formkonizität nach unten verringert.  
Freimaß - Toleranz nach DIN 16901-130/  
Dimension reduced at bottom due to conical form.  
Tolerances to DIN 16901-130.

Zylinderschraube M6 x 25/10  
ähnl. DIN EN ISO 7045/  
cylinder screw M6 x 25/10  
similar to DIN EN ISO 7045



ABS-Gehäuse können durch eine andere  
Schwindung ca. 0,1-0,25% größer sein  
als gezeichnete PC-Gehäuse/  
Due to a different shrinkage rate of  
the plastic material, ABS enclosures can  
be about 0.1 - 0.25% bigger than the  
PC enclosures shown in the drawing.

Maßstab/ Scale:	1:1	
Zeichnungs-Nr. / Drawing-No.:	1K 244.009.04	
Artikel / Article:	M/T 244 mit Nocken M/T 244 with bosses	
Katalogzeichnung / Catalogue drawing		
A.Nr. / 3601 3499 2930	Datum / 72.04.02 18.02.2000 18.01.94	
DISK: 2 501 123 Datum / Date: 25.10.93 OK		
		 BOPLA A Phoenix Mecano Company