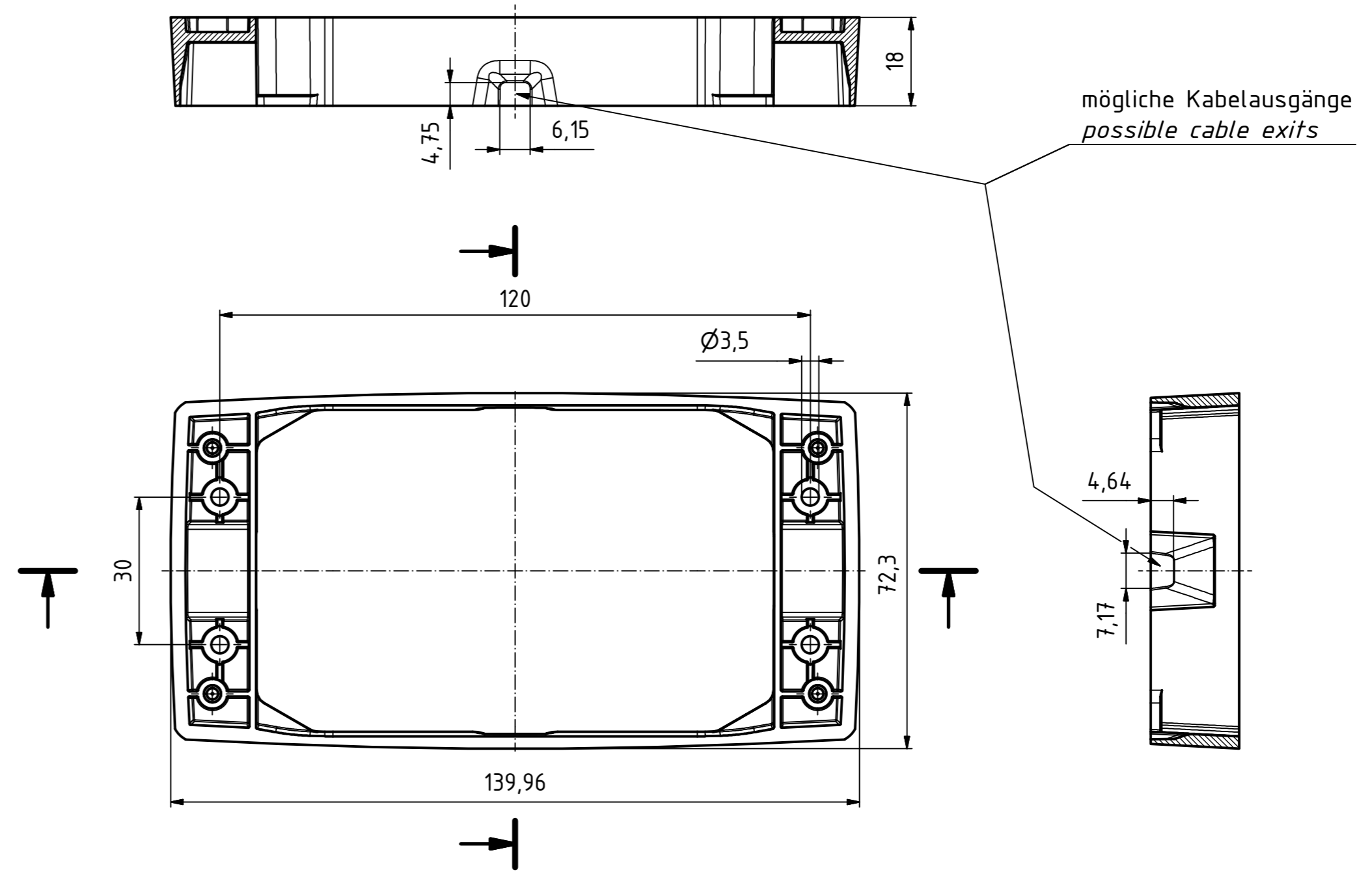
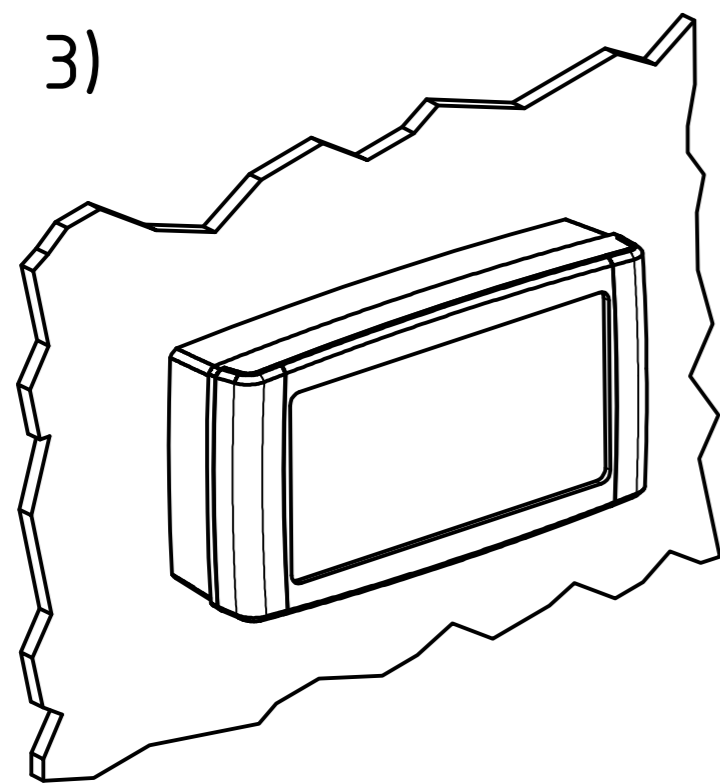
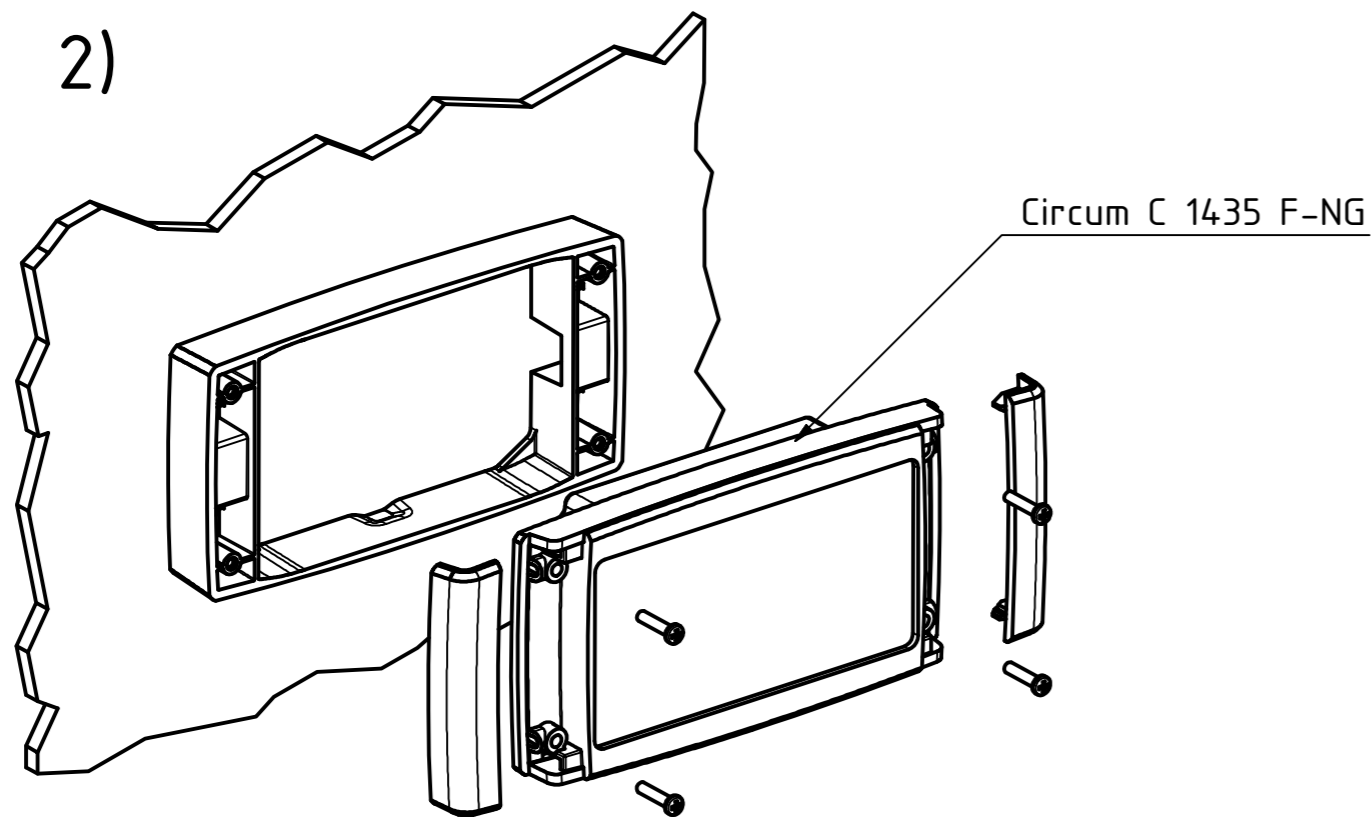
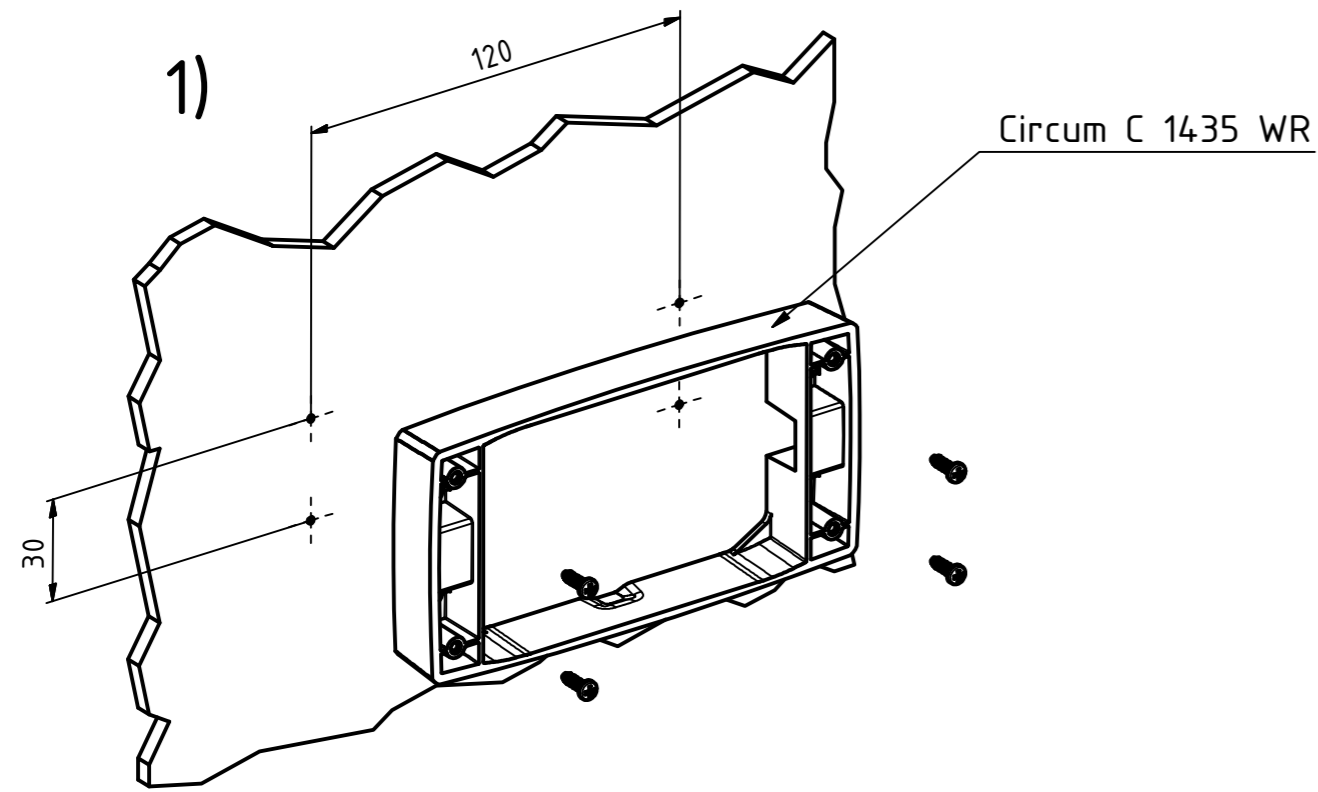


"Schutzvermerk nach DIN ISO 16016 beachten." "Please pay attention to copyright note DIN ISO 16016"



Maßstab /  
Scale: 1:1 (1:2)

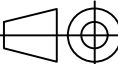
Zeichnungs-Nr. / Drawing-No.:  
2K 5375.057.01

Artikel / Article:  
Circum C 1435 WR  
Katalogzeichnung  
catalogue drawing

A.Nr. /  
Alt.No.:

Datum /  
Date:

DISK: 2803054.idw  
Datum / Date: 08.07.2009 KH



**BOPLA**  
A Phoenix Mecano Company