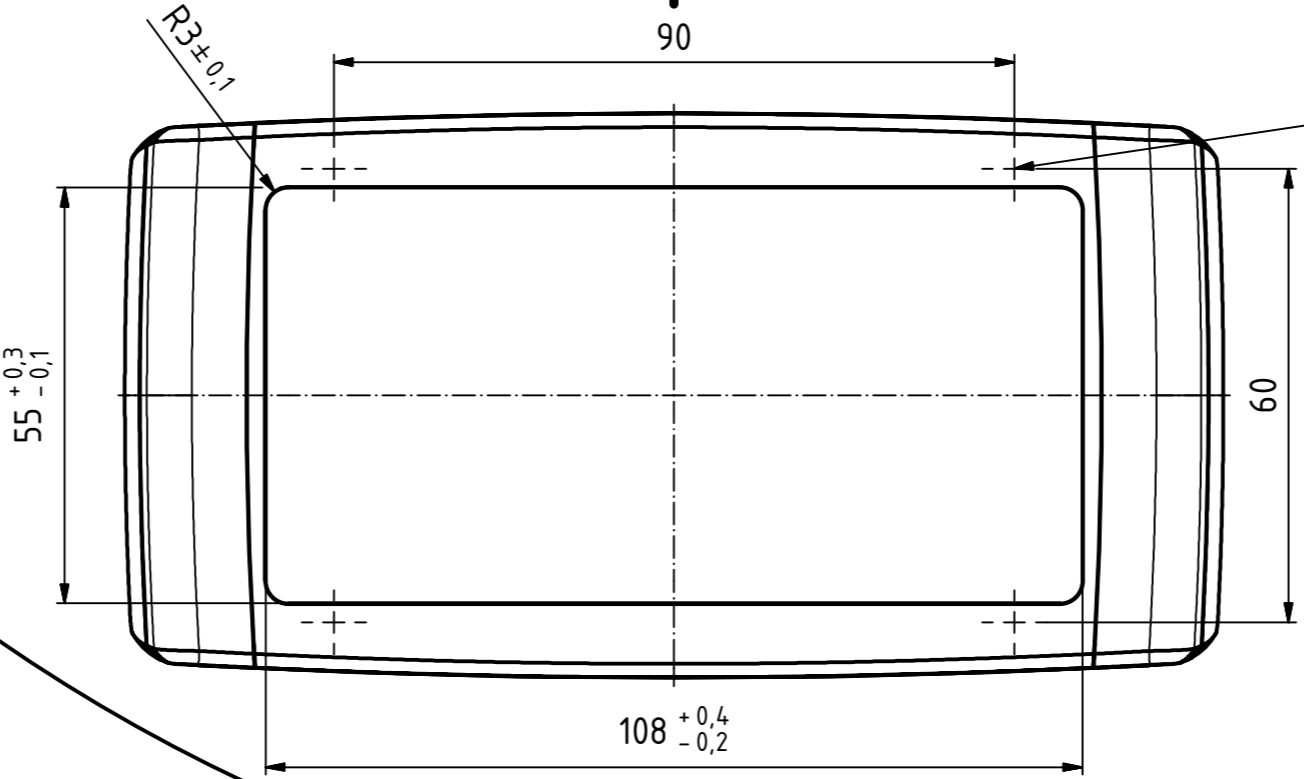
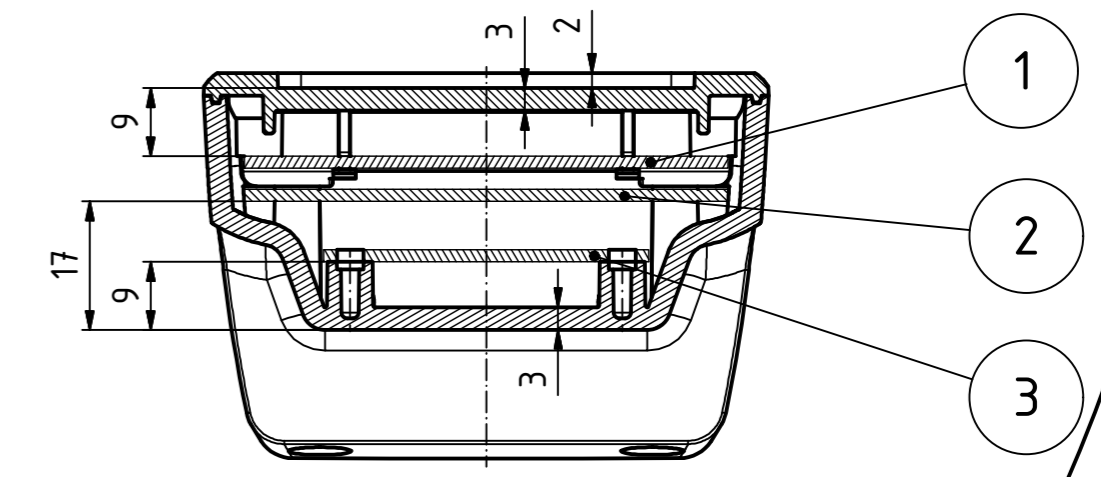
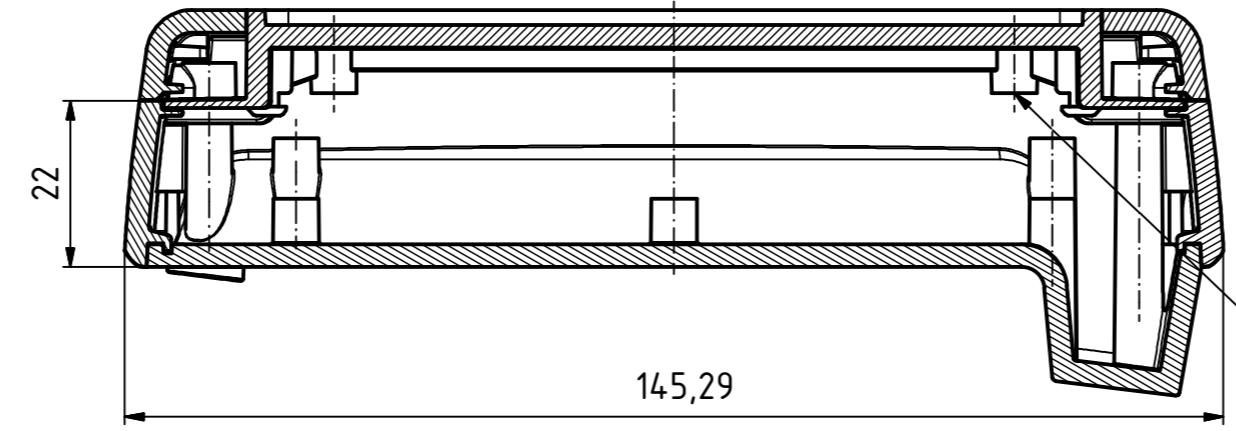
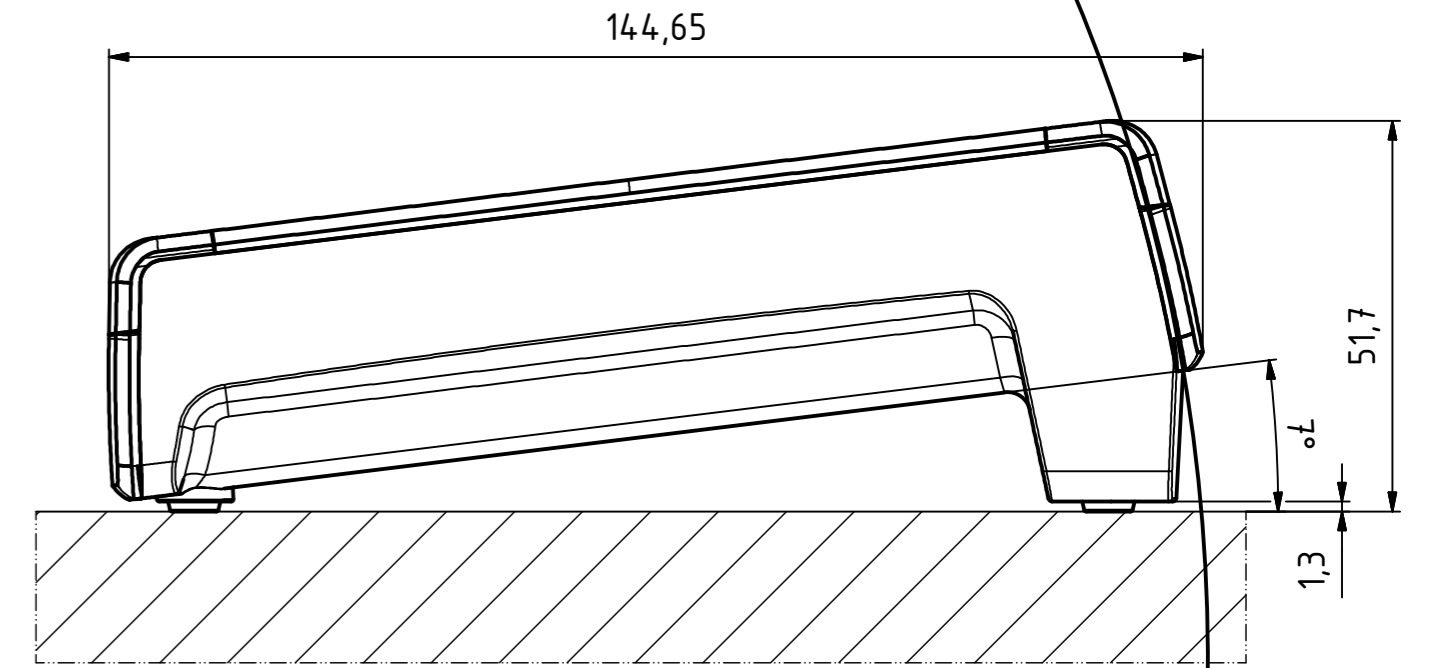
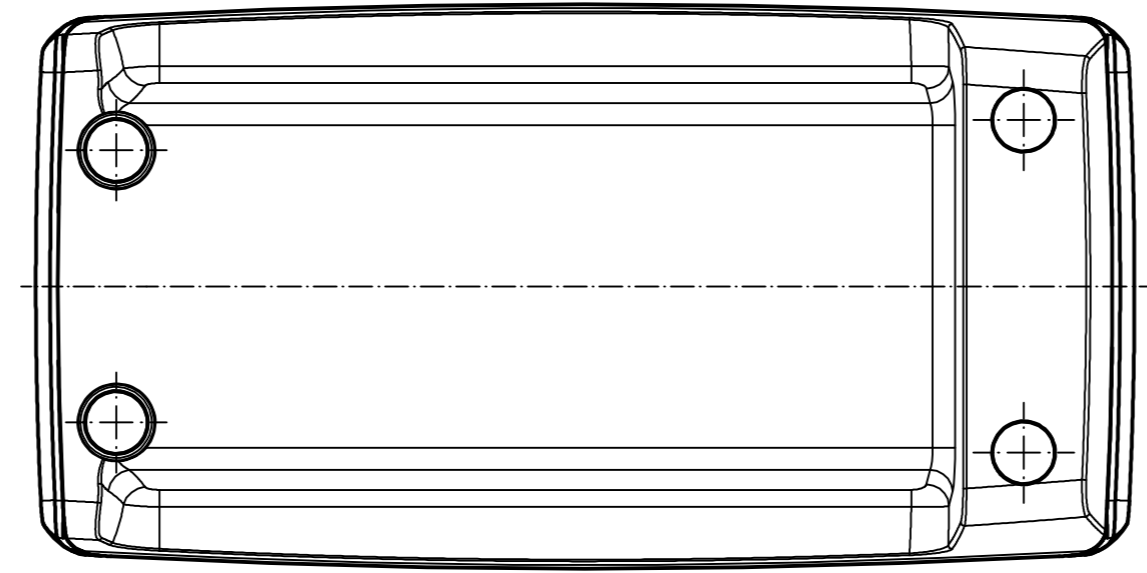
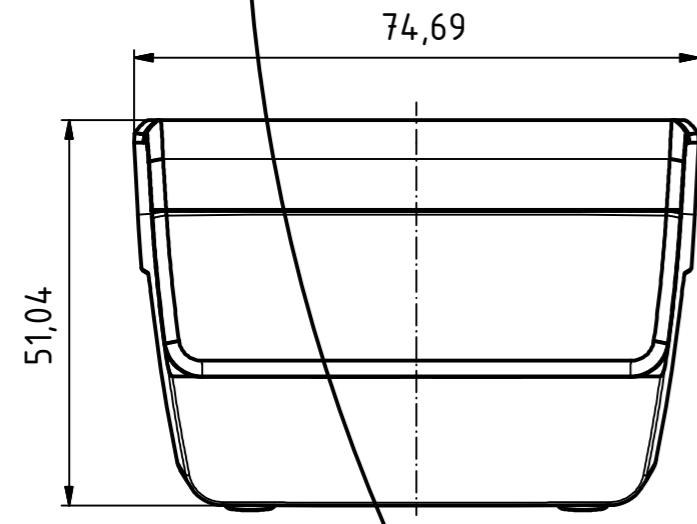


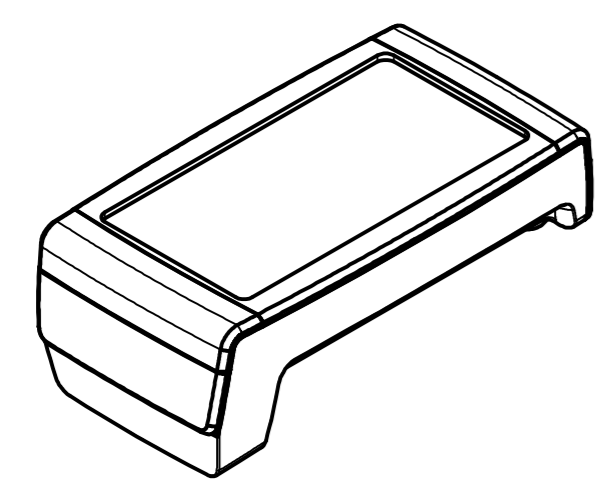
"Schutzvermerk nach DIN ISO 16016 beachten." "Please pay attention to copyright note DIN ISO 16016"



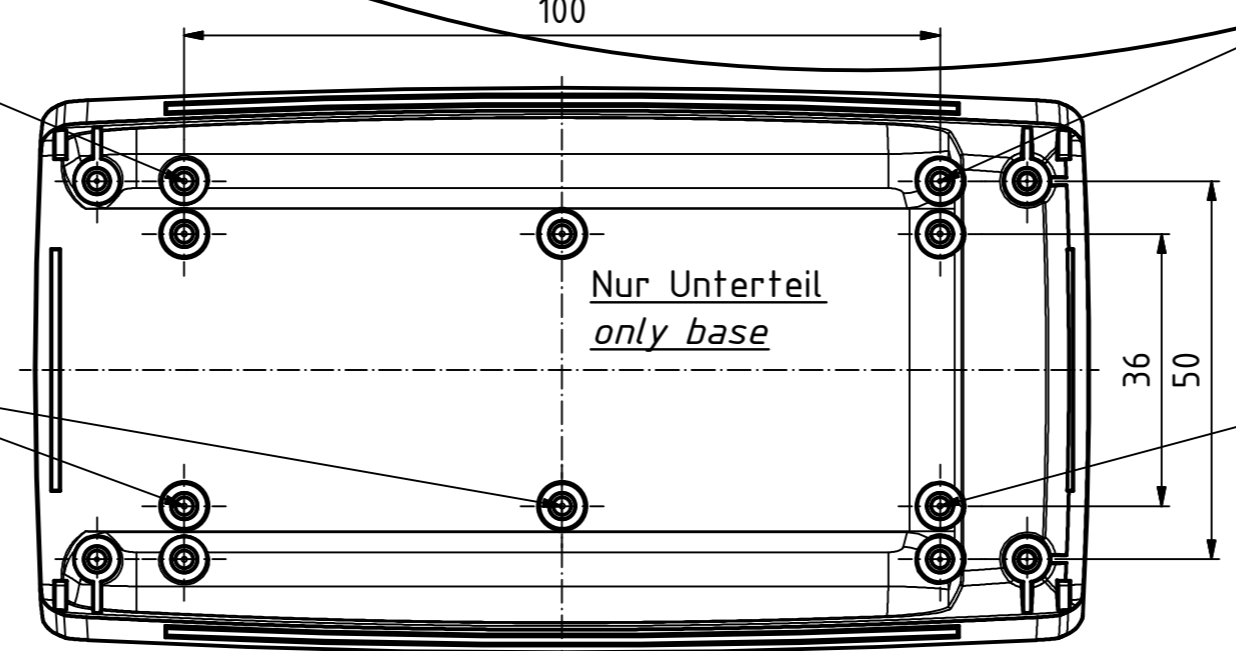
ø2,4/9,5 tief (4x)  
auf Ebene 1  
ø2,4/9,5 deep(4x)  
on level 1

ø2,4/8 tief (2x)  
auf Ebene 2  
ø2,4/8 deep (2x)  
on level 2

ø2,4/17 tief (2x)  
auf Ebene 2  
ø2,4/17 deep(2x)  
on level 2



ø2,4/7,5 tief (4x)  
auf Ebene 3  
ø2,4/7,5 deep (4x)  
on level 3



Nur Unterteil  
only base

ø2,4/9 tief (2x)  
auf Ebene 3  
ø2,4/9 deep (2x)  
on level 3

Maßstab/ Scale: 1:1 (1:2)		
Zeichnungs-Nr. / Drawing-No.: 2K 5375.055.01		
Artikel / Article: Circum C 1435 P-FP Katalogzeichnung catalogue drawing		
A.Nr./ Alt.No.:	Datum/ Date:	
DISK: 2803052.idw		
Datum/Date: 08.07.2009 KH		

