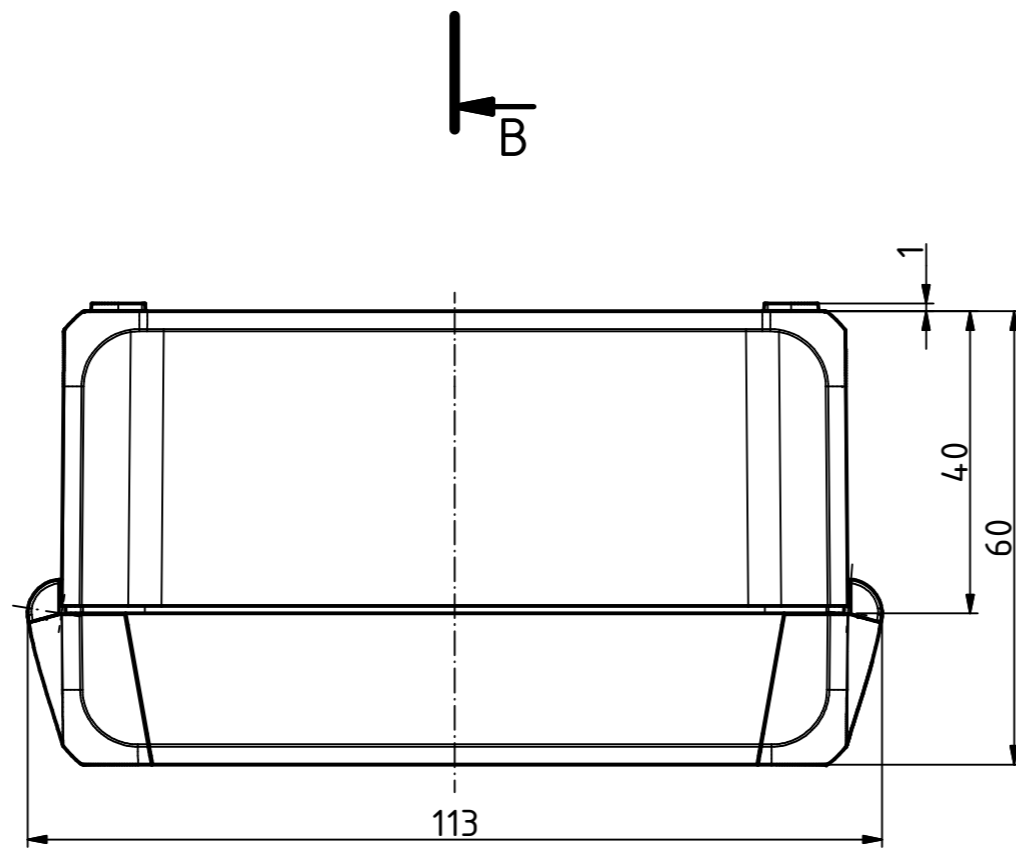
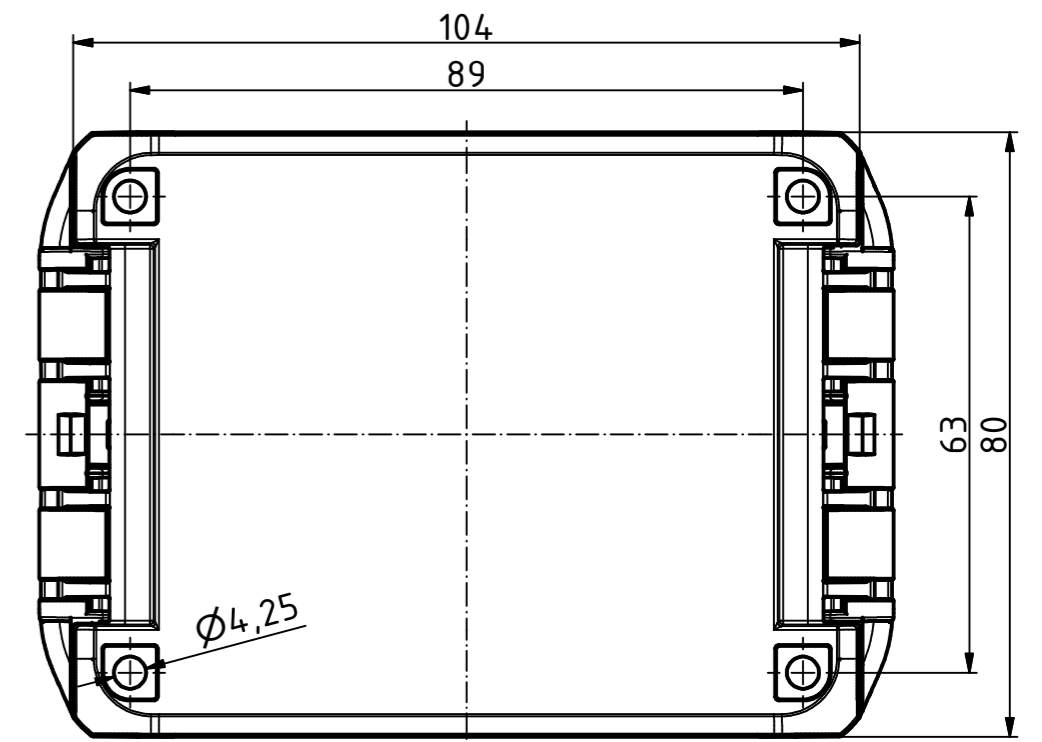
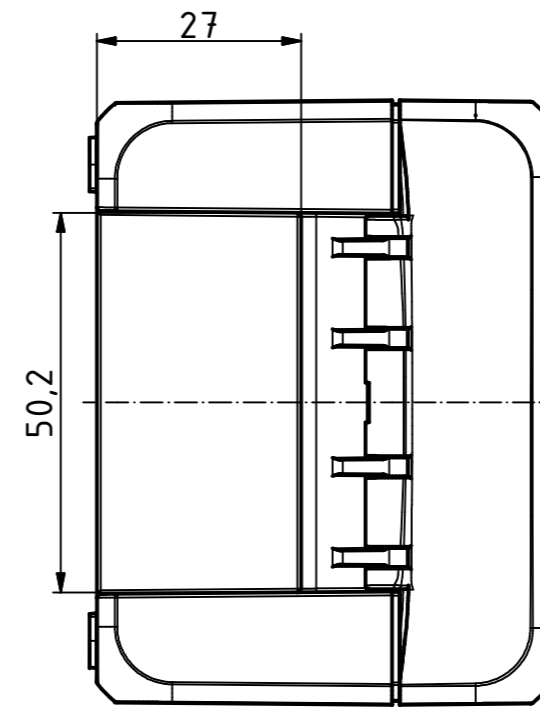
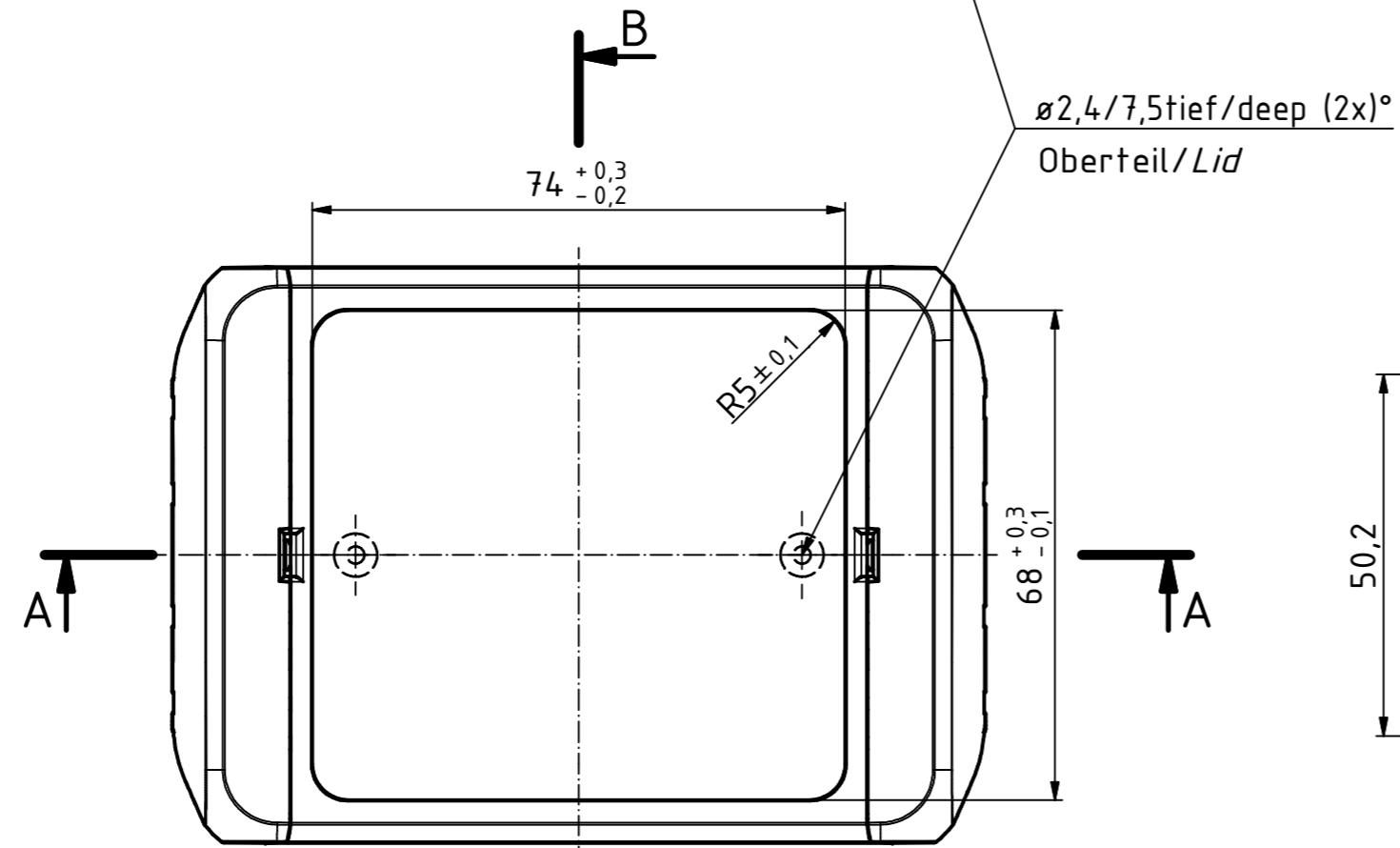
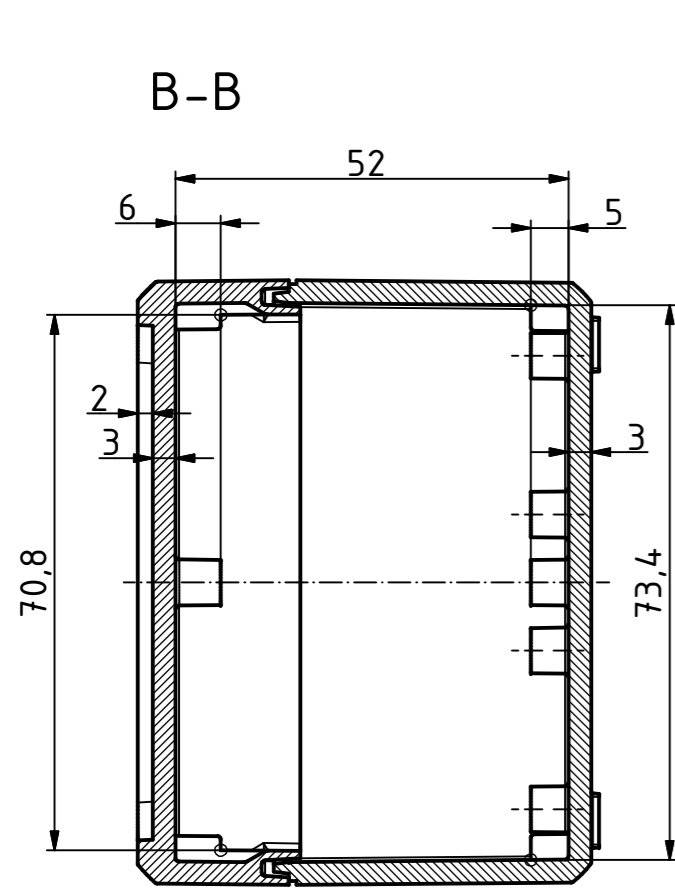
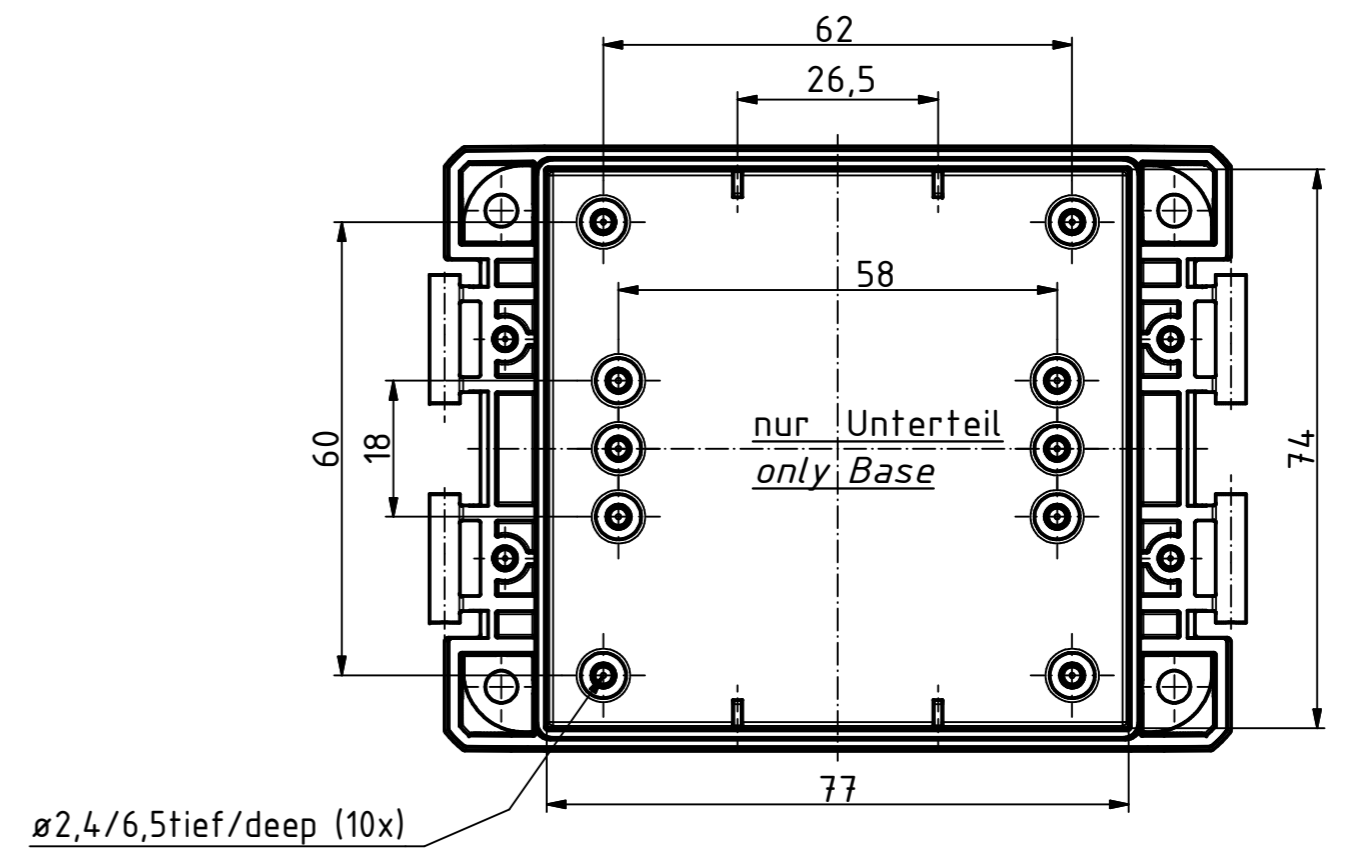
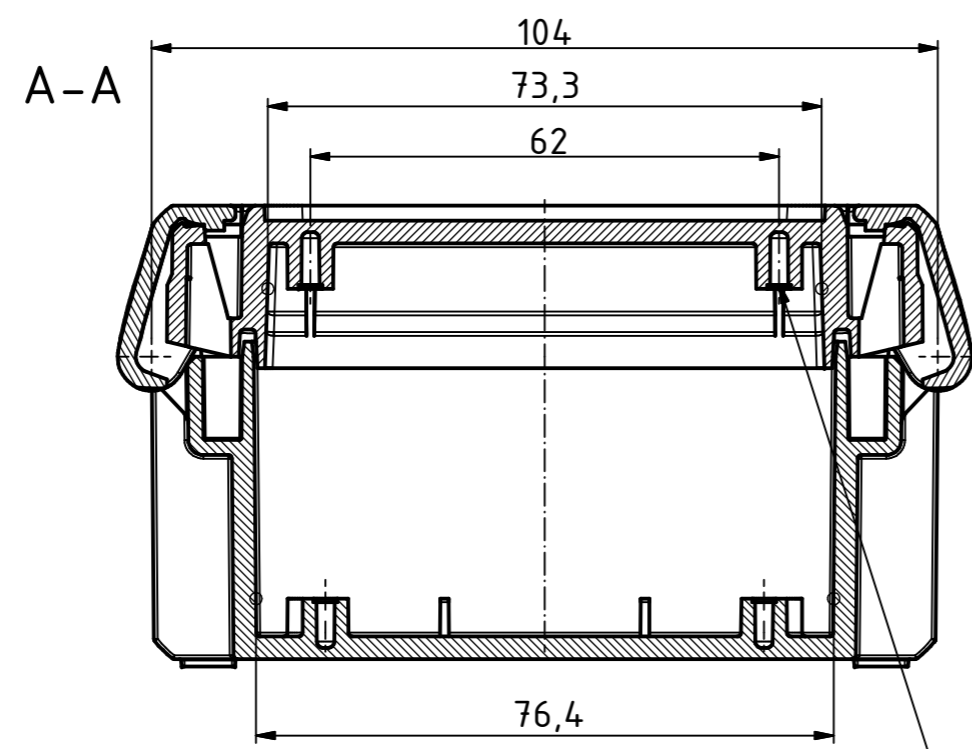
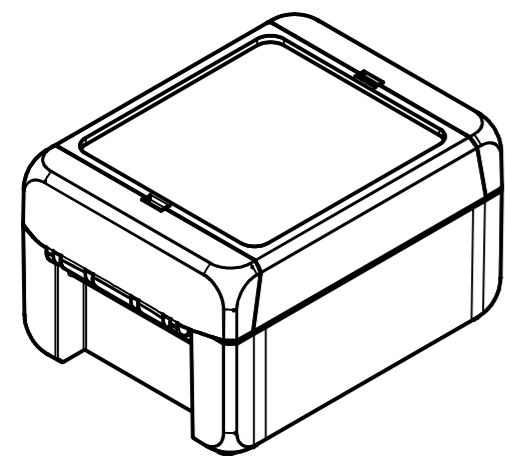


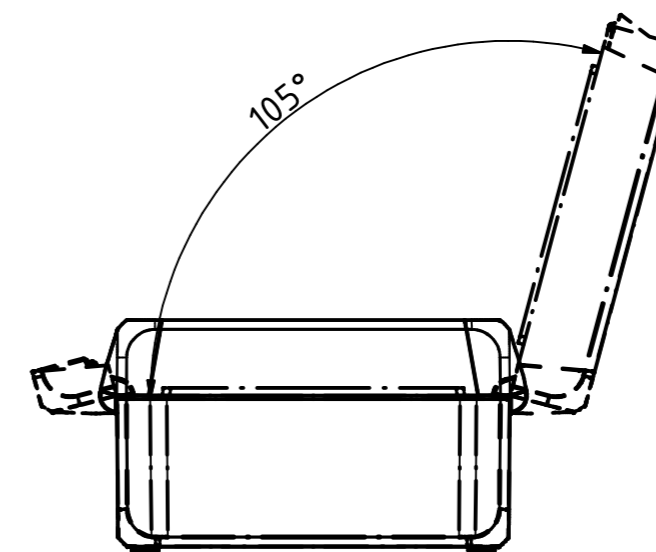
“Schutzvermerk nach DIN ISO 16016 beachten” “Please pay attention to copyright note DIN ISO 16016”



ISO (1 : 2)



(1 : 2)



Maßstab / Scale: 1:1, 1:2

Zeichnungs-Nr. / Drawing-No.: 2K 5390.031.02

Artikel / Article: BOCUBE B-100806 Katalogzg./Catalogue draw.

4.105 08.09.2014
A.Nr./ Alt.No.: Datum/ Date:

DISK: 2503376.idw
Datum/Date: 22.06.2012 KH

