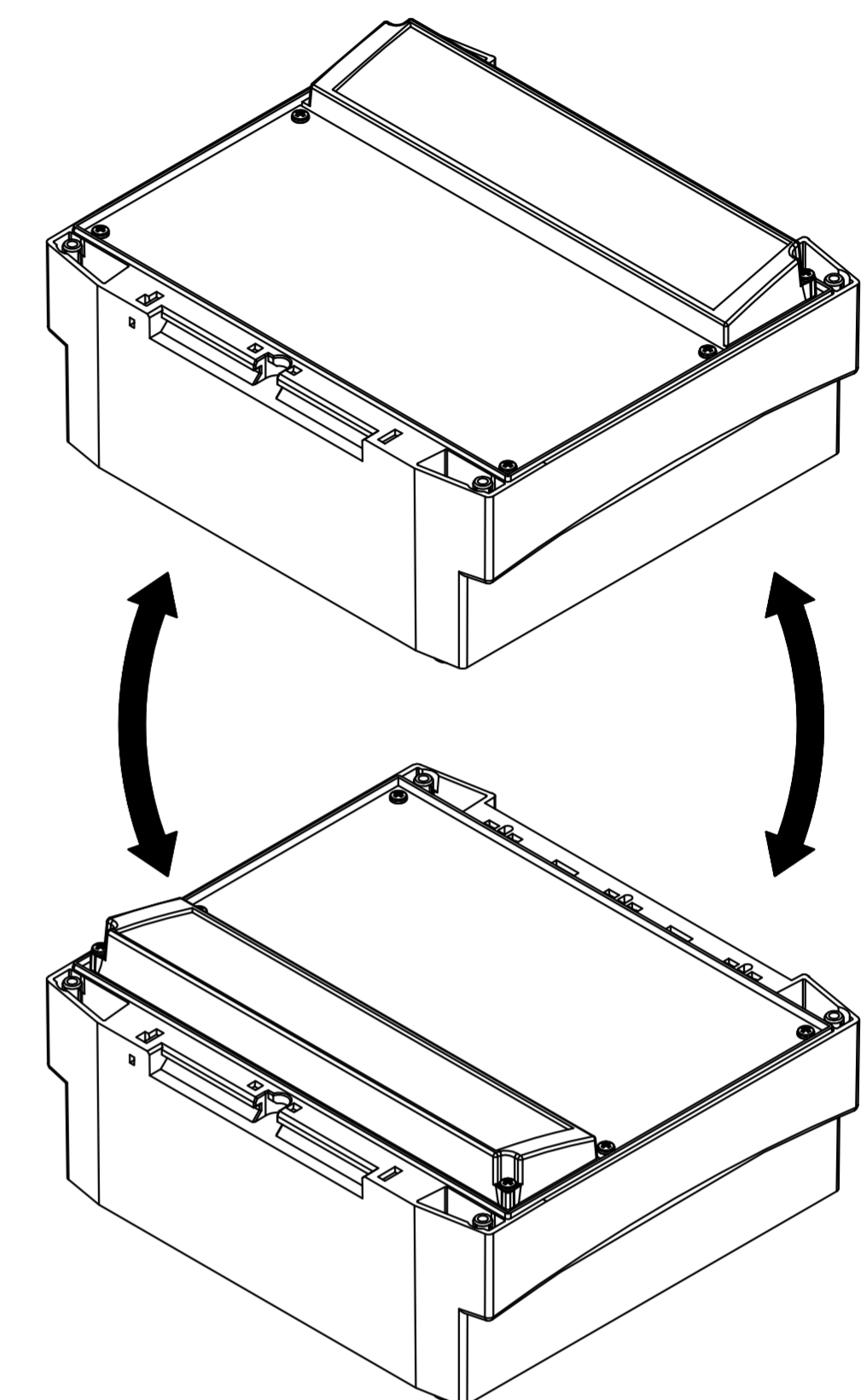
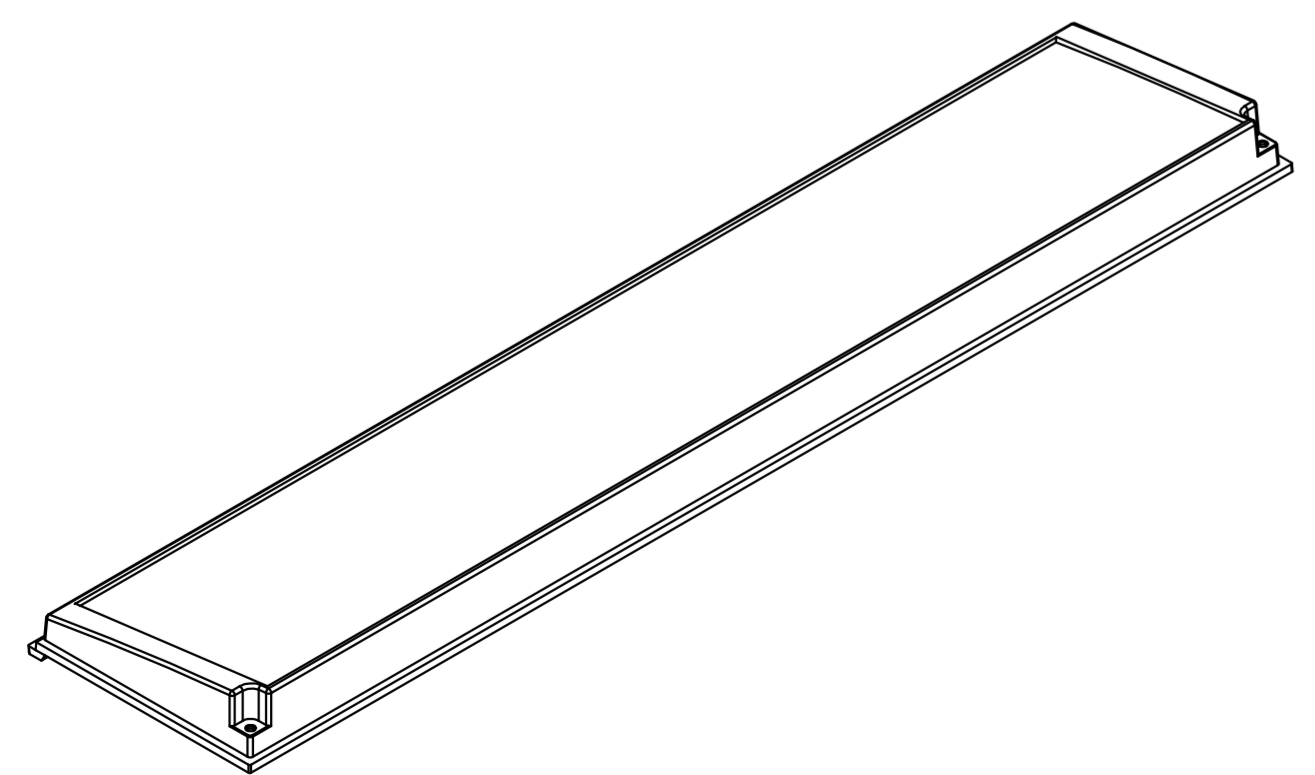
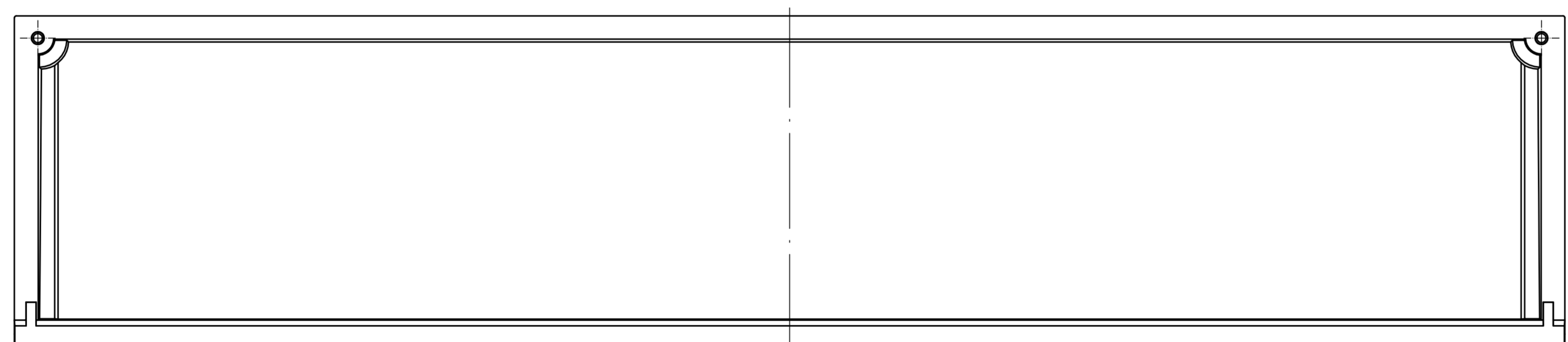
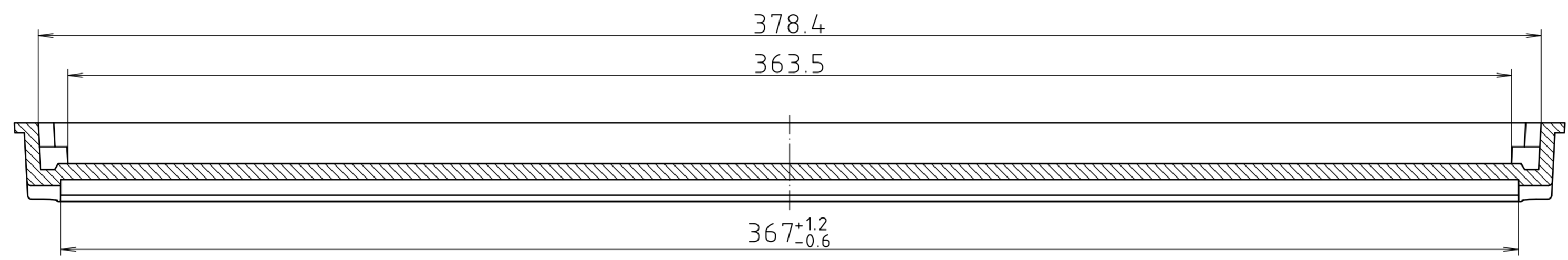
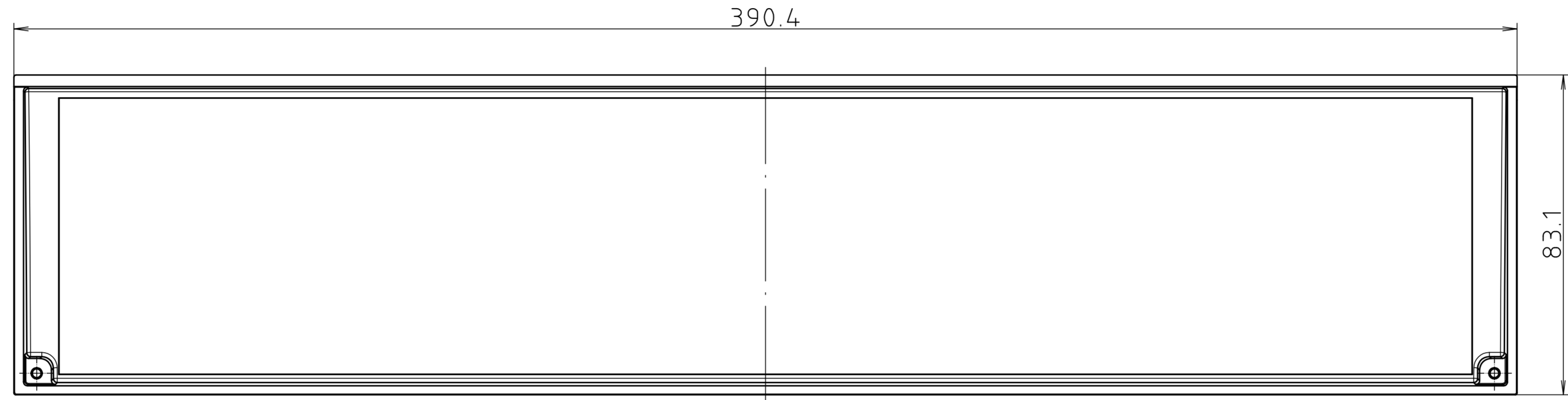
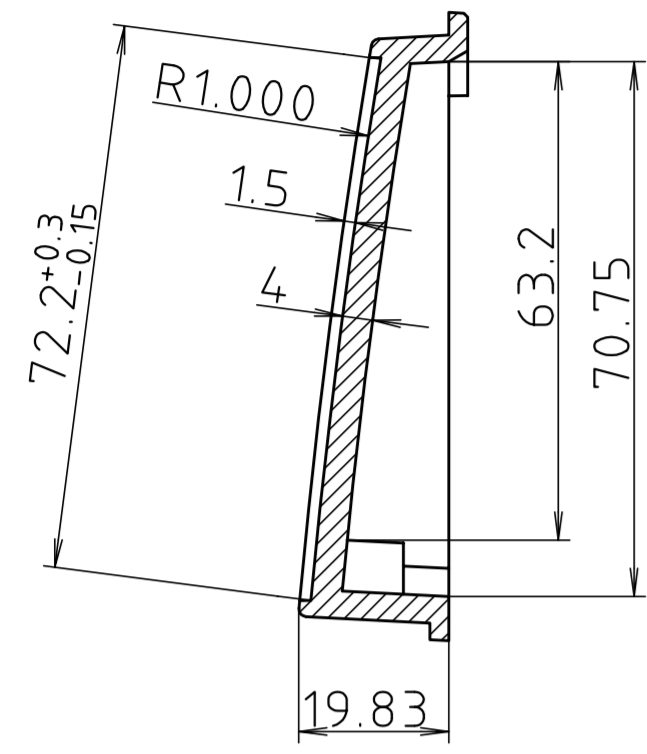



"Schutzvermerk nach DIN ISO 16016 beachten". "Please pay attention to copyright note DIN ISO 16016"



Maßstab/ Scale:	1:1	
Zeichnungs-Nr. / Drawing-No.:	1K 5335.254.01	
Artikel / Article:	BCD 400 KR D	
	-	
	Katalogzeichnung/Catalogue drawing	
A-Nr./ Alt.-No.:	Datum/ Date:	
DISK:	2 602 801	
Datum/Date:	19.03.2007 KH	



BOPLA
A Phoenix Mecano Company