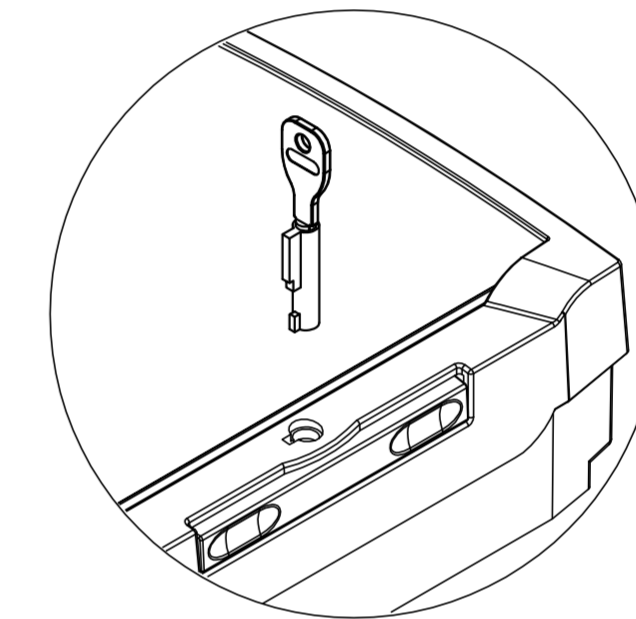
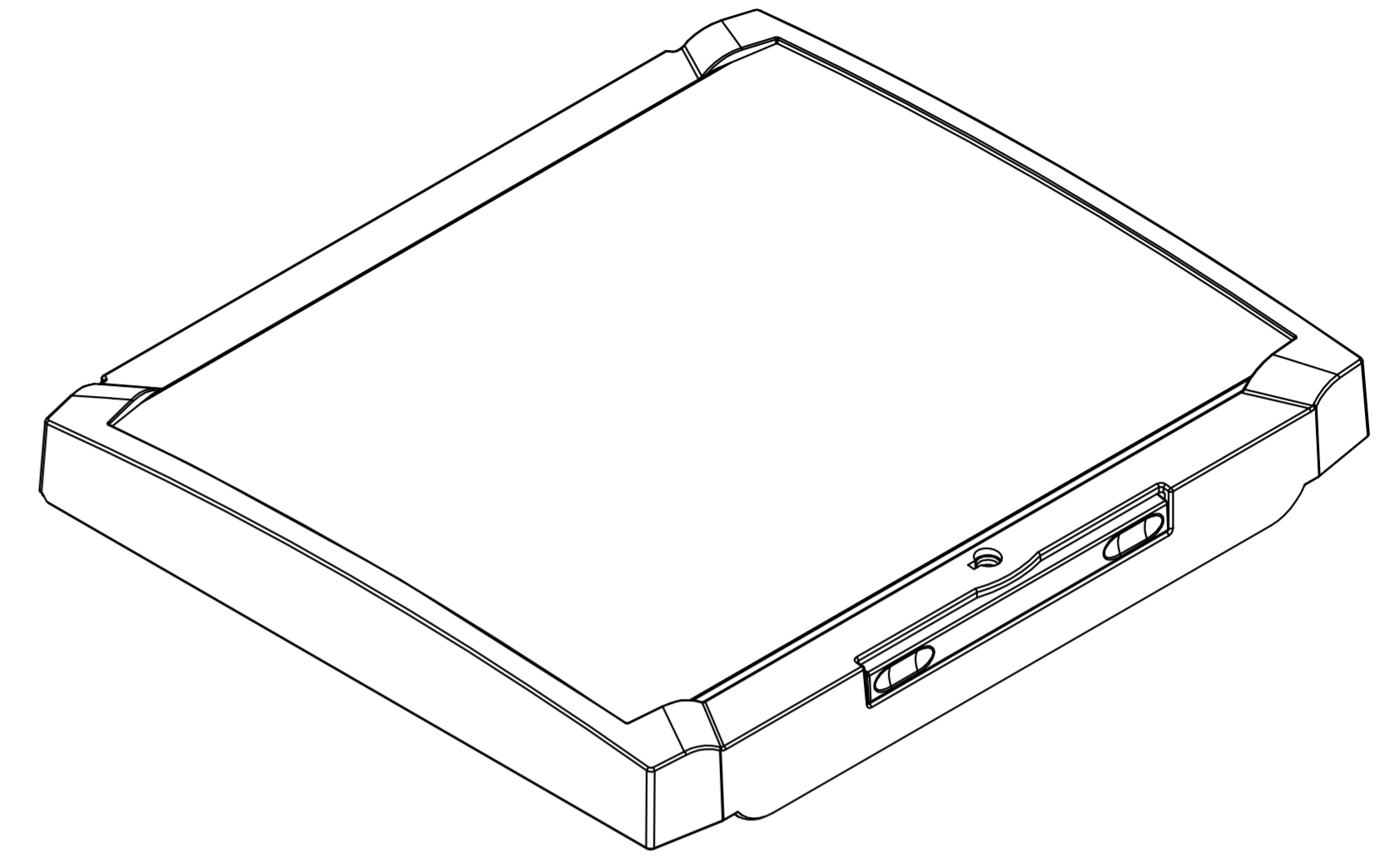
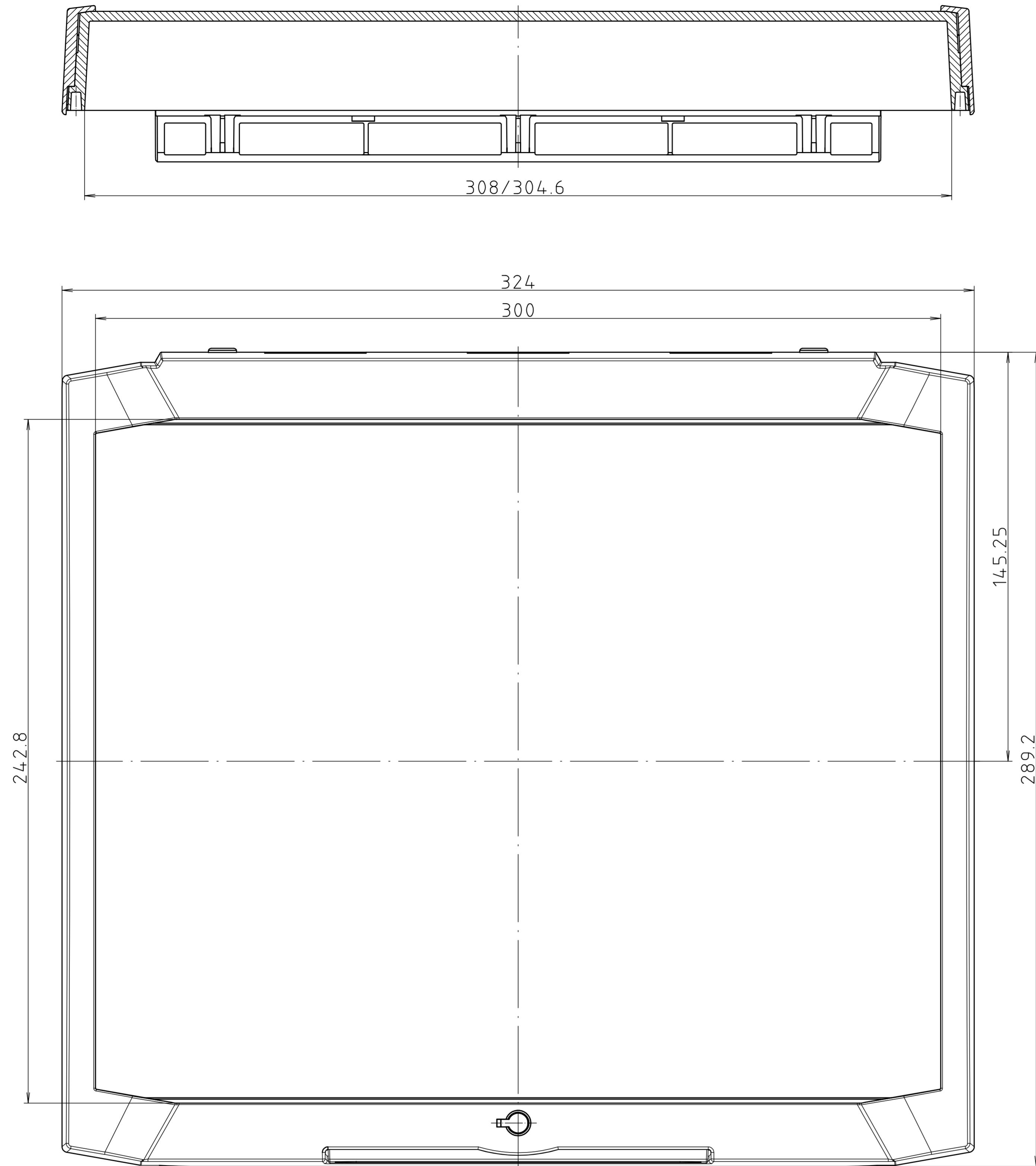
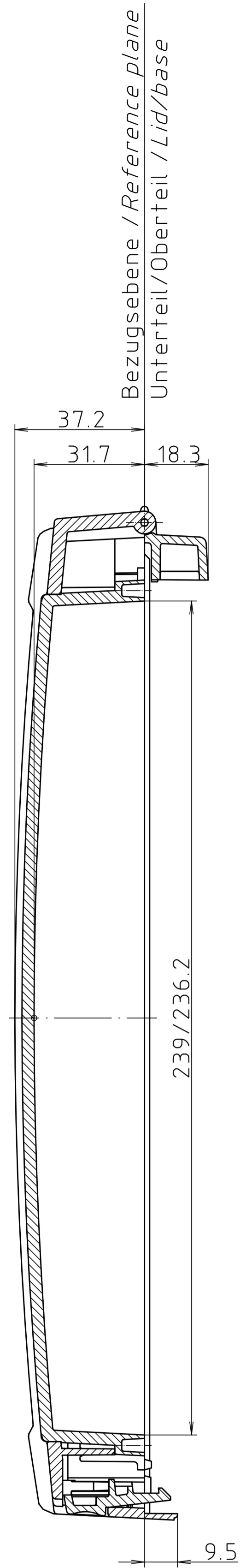
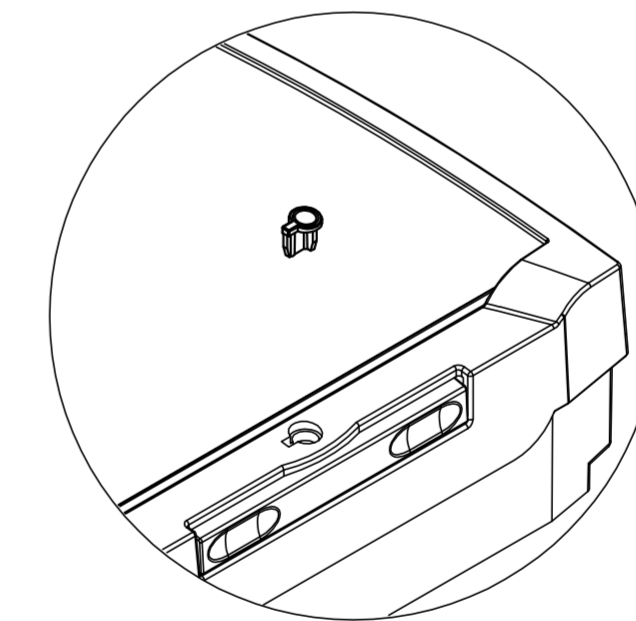


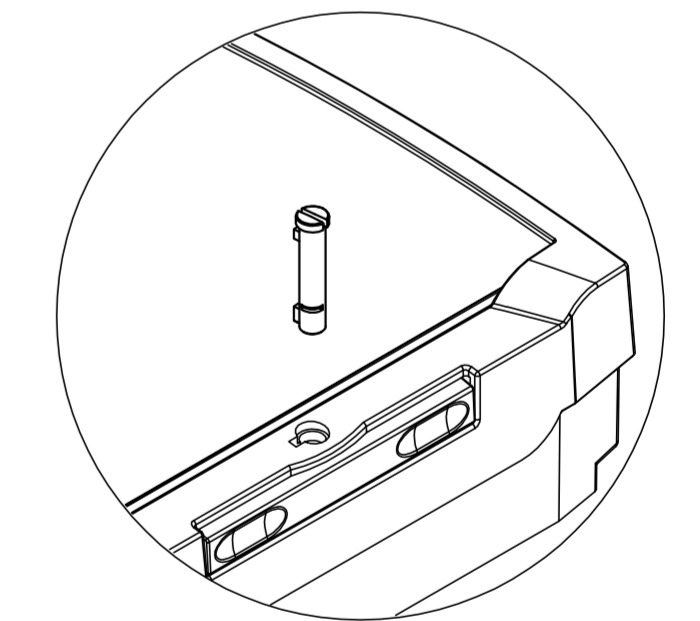
"Schutzzeichen nach DIN ISO 16016 beachten" - "Please pay attention to copyright note DIN ISO 16016"



Schloss SHLO402
(Zubehör)
Lock SHLO 402
(accessory)



BCD-Schlossstopfen
(im Lieferumfang)
BCD blind plug
(included)



BCD-Sperrer
(im Lieferumfang)
BCD catch
(included)

Maßstab/ Scale:	1:1	
Zeichnungs-Nr. / Drawing-No.:	1K 5335.244.02	
Artikel / Article:	BCD 310 OT-G	
	-	
	Katalogzeichnung/Catalogue drawing	
A.Nr./ Alt.-No.:	3842	
Datum/ Date:	17.03.2008	
DISK:	2 602 791	
Datum/Date:	19.03.2007 KH	



BOPLA
A Phoenix Mecano Company