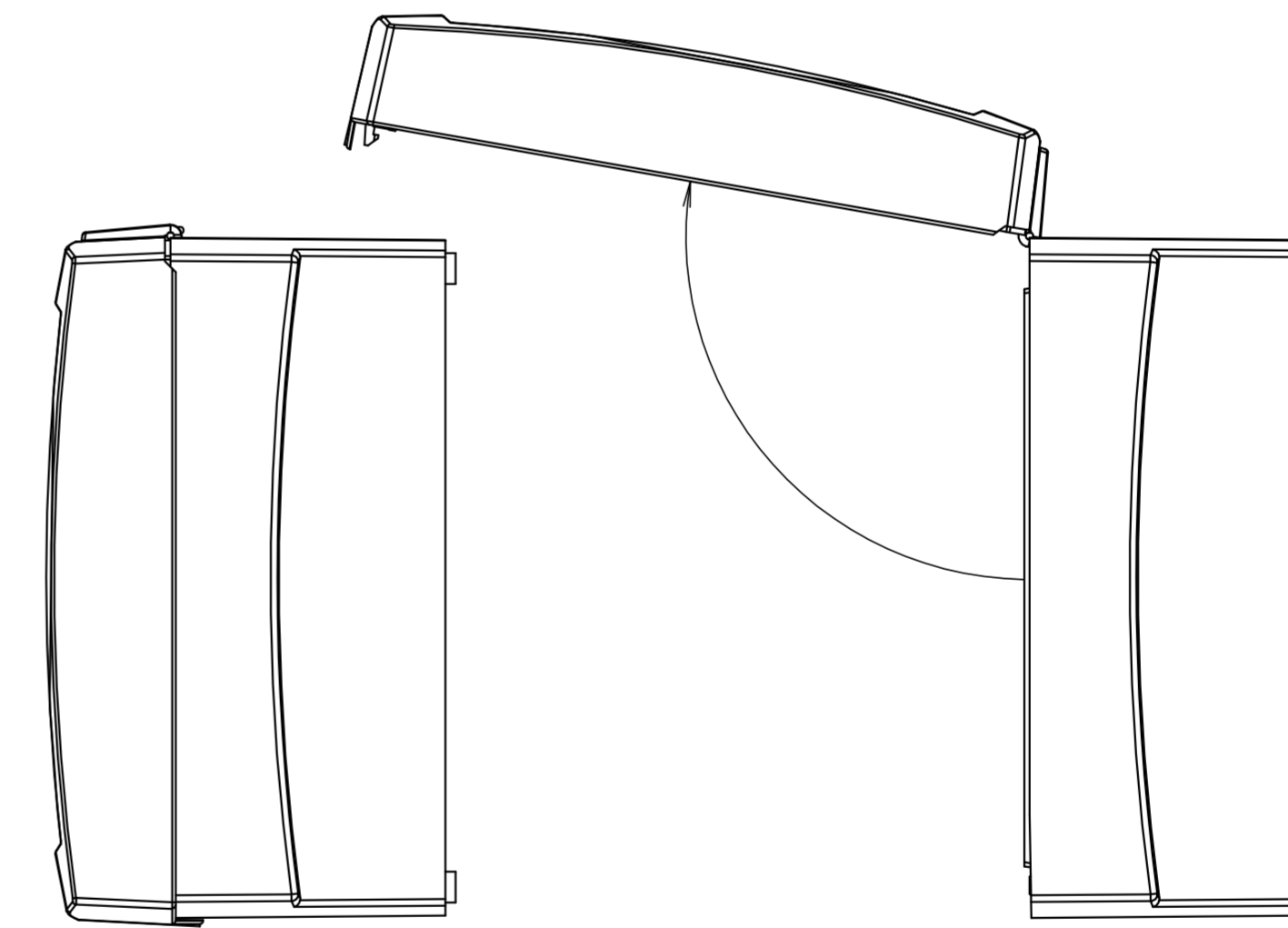
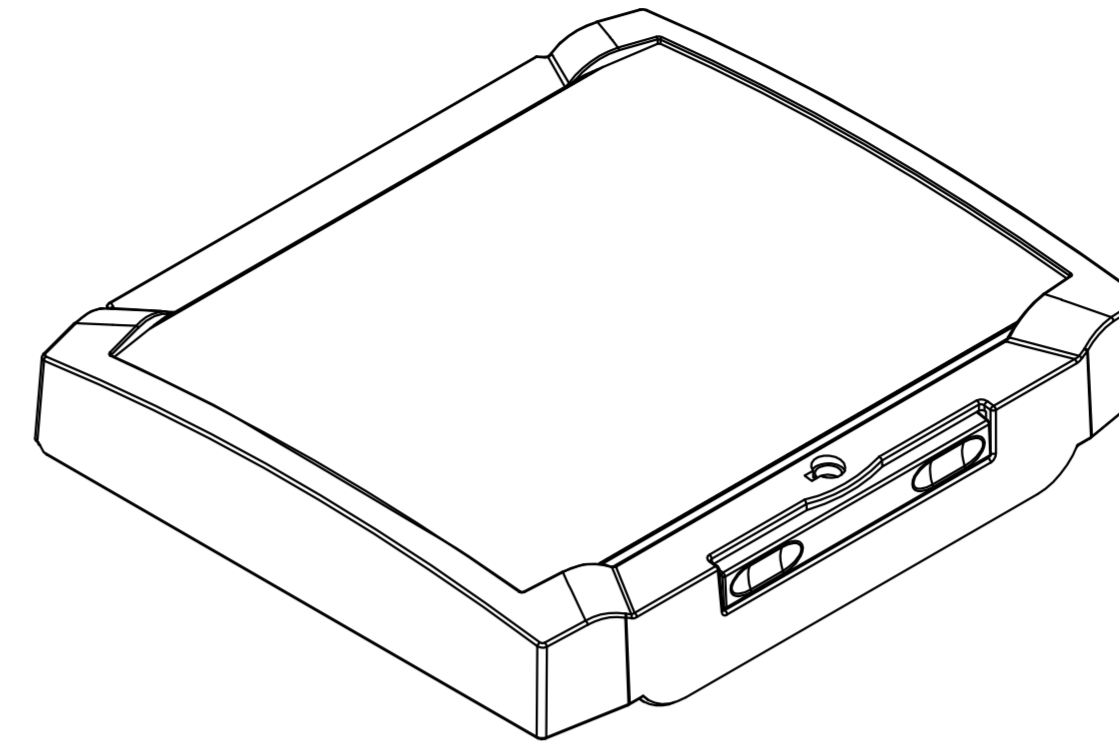
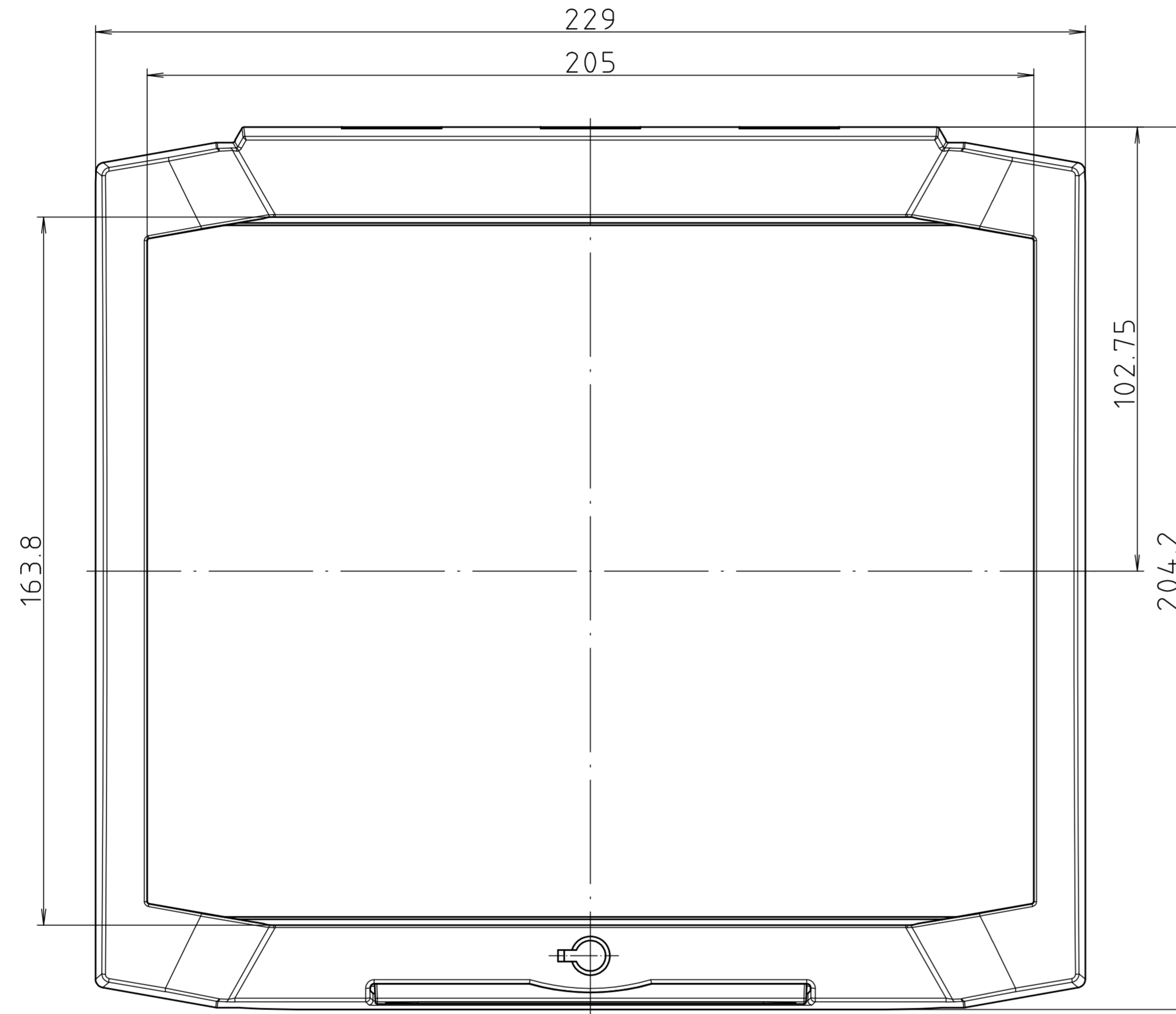
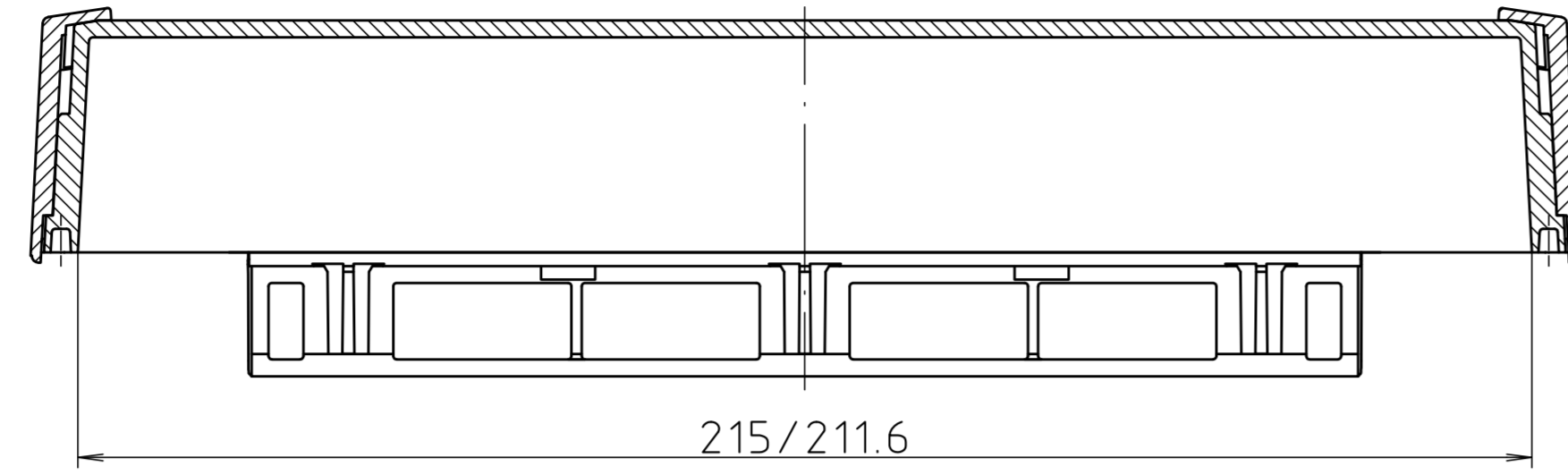
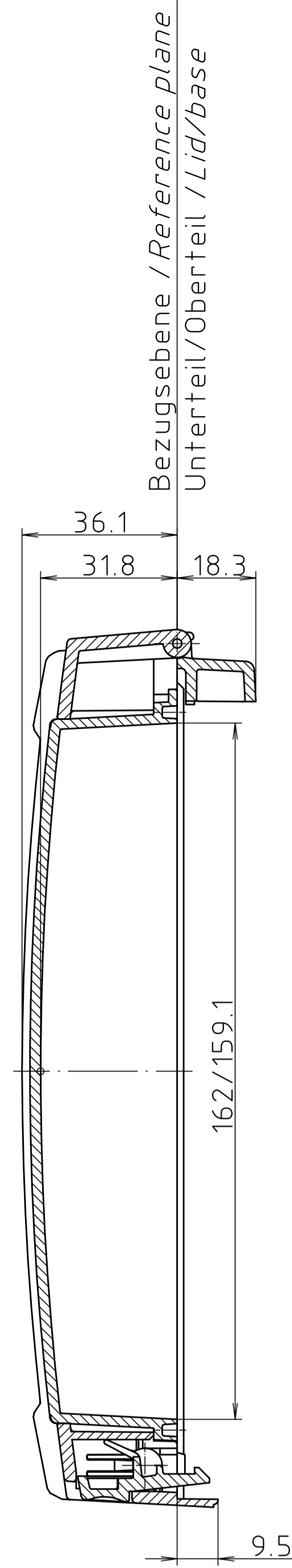
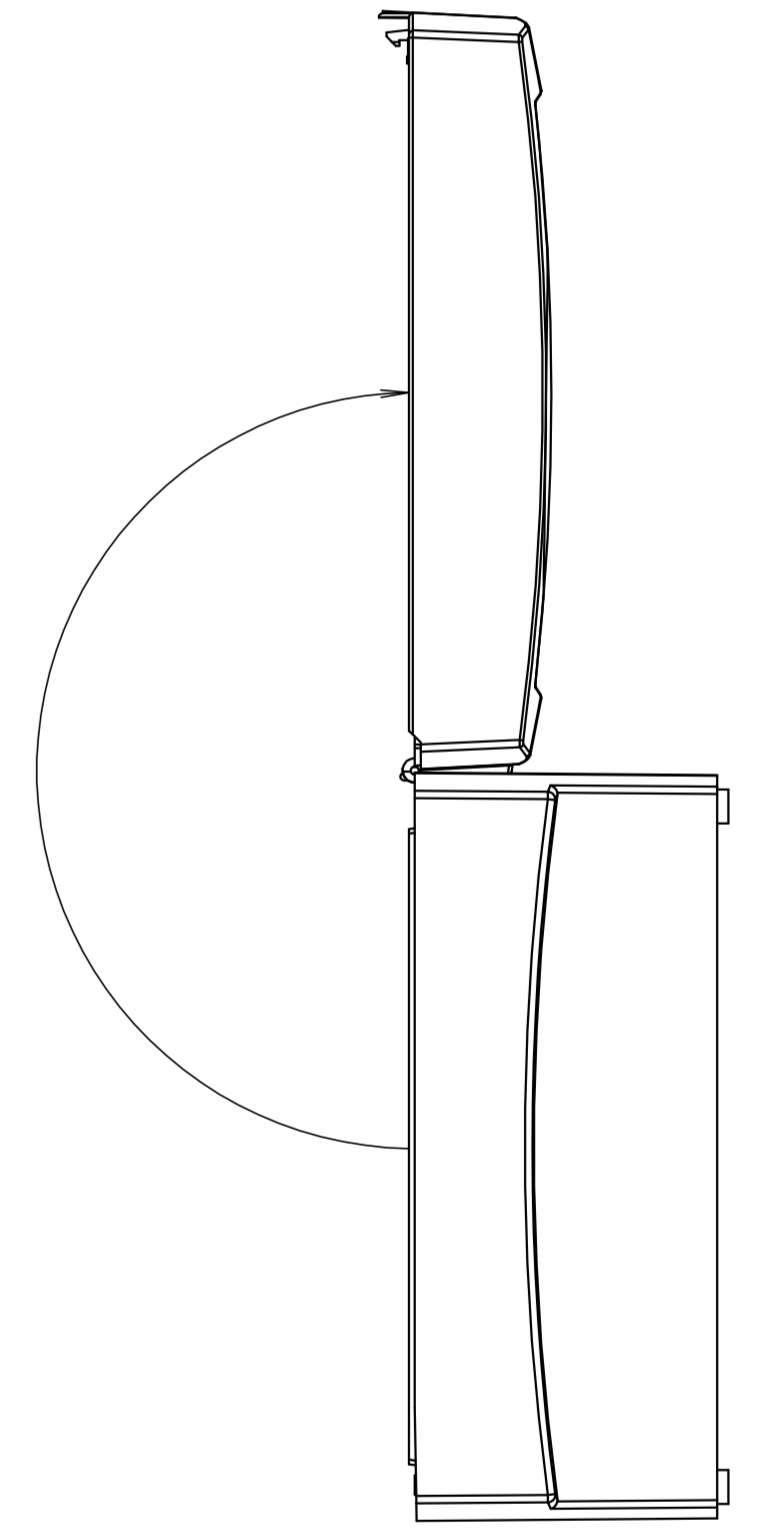


Schutzvermerk nach DIN ISO 16016 beachten. "Please pay attention to copyright note DIN ISO 16016"

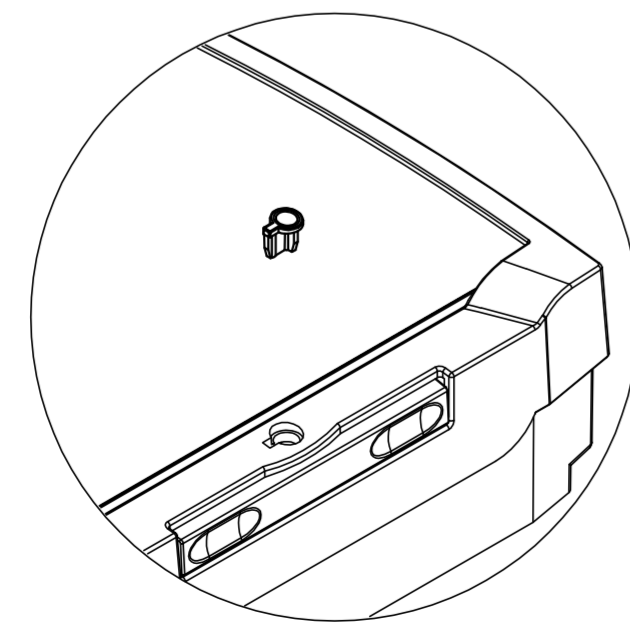


Gehäuse
geschlossen
Enclosure
closed

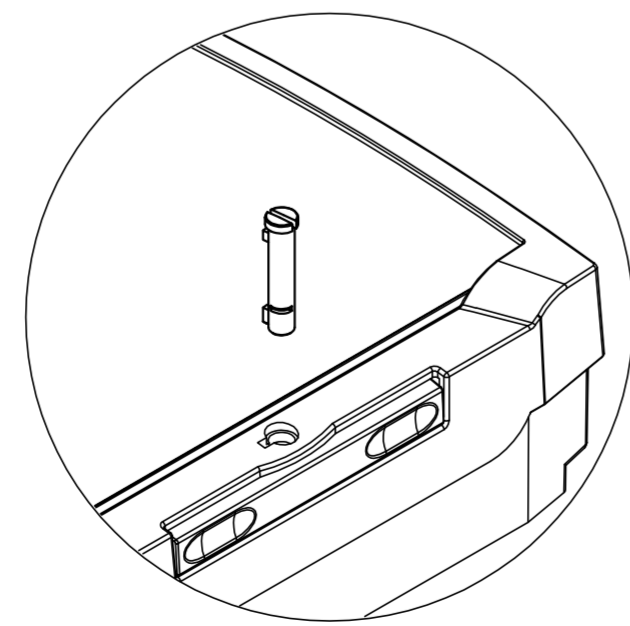
1. Rastpunkt
über 90°
1st notch
over 90°



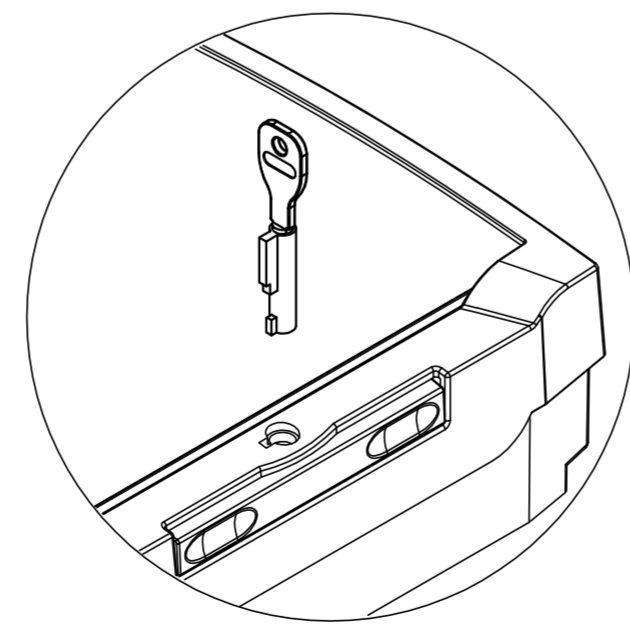
Gehäuse offen
über 180°
Enclosure open
over 180°



BCD-Schlossstopfen
(im Lieferumfang)
BCD blind plug
(included)



BCD-Sperrer
(im Lieferumfang)
BCD catch
(included)



Schloss SHLO402
(Zubehör)
Lock SHLO 402
(accessory)

| | | |
|-------------------------------|------------------------------------|--|
| Maßstab/ Scale: | 1:1 | |
| Zeichnungs-Nr. / Drawing-No.: | 1K 5335.082.02 | |
| Artikel / Article: | BCD 200 OT-G | |
| | - | |
| | Katalogzeichnung/Catalogue drawing | |
| 384.2 | 17.03.2008 | |
| A-Nr./ Alt-No.: | Datum/ Date: | |
| DISK: | 2 602 383 | |
| Datum/Date: | 31.03.04 KH | |



BOPLA
A Phoenix Mecano Company