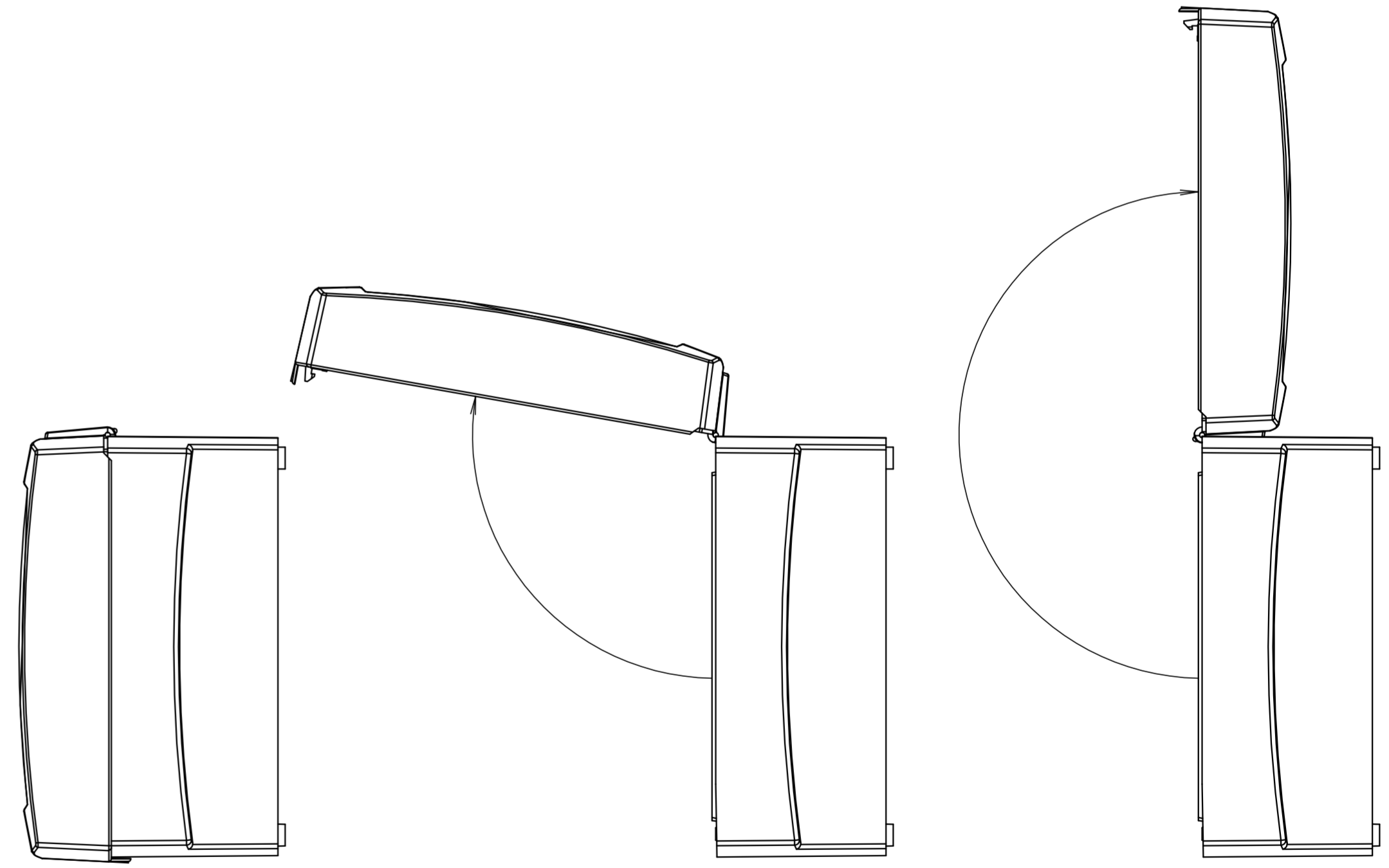
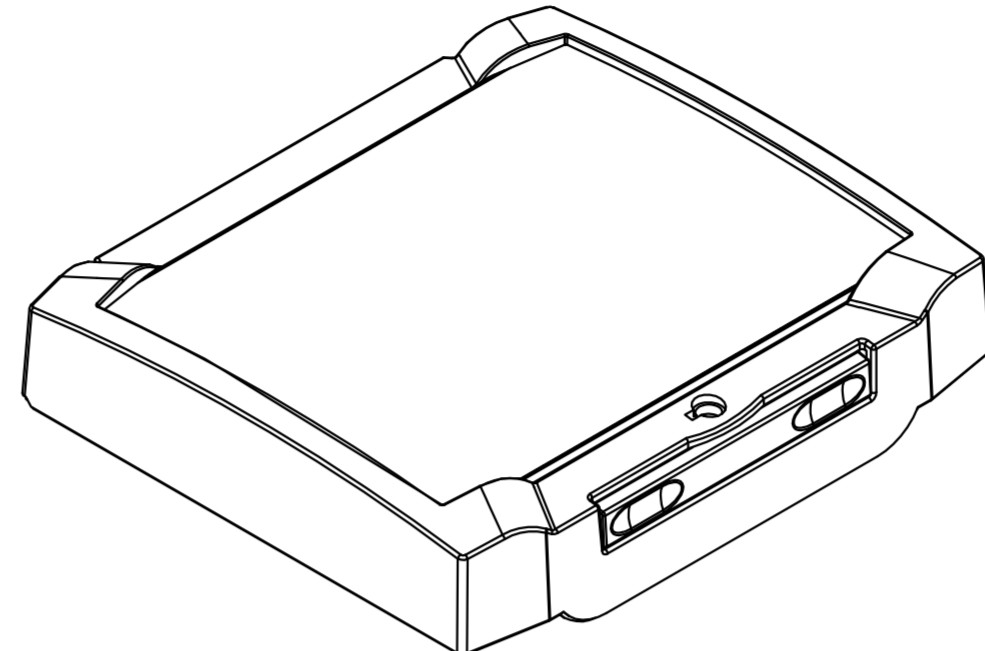
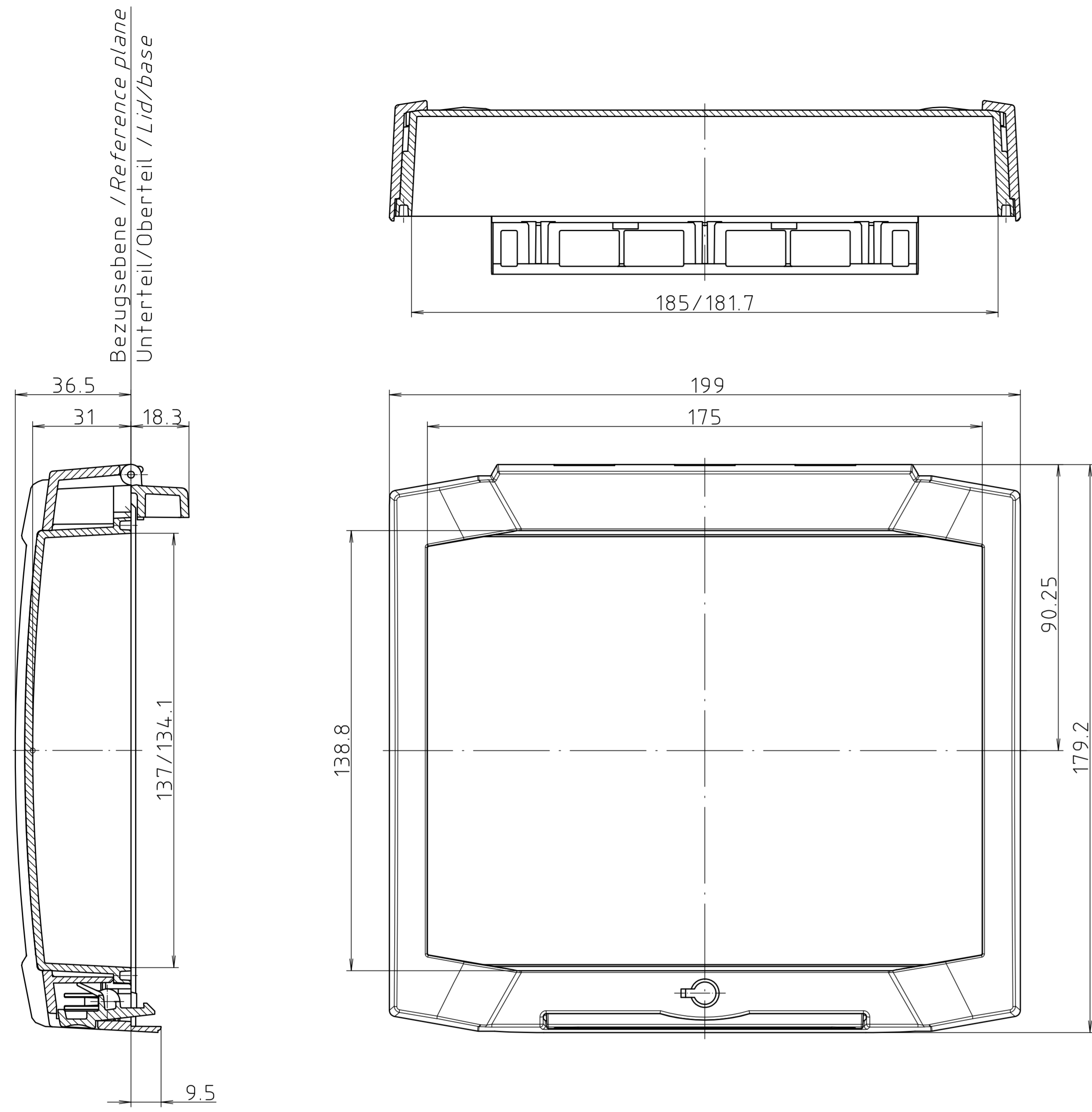


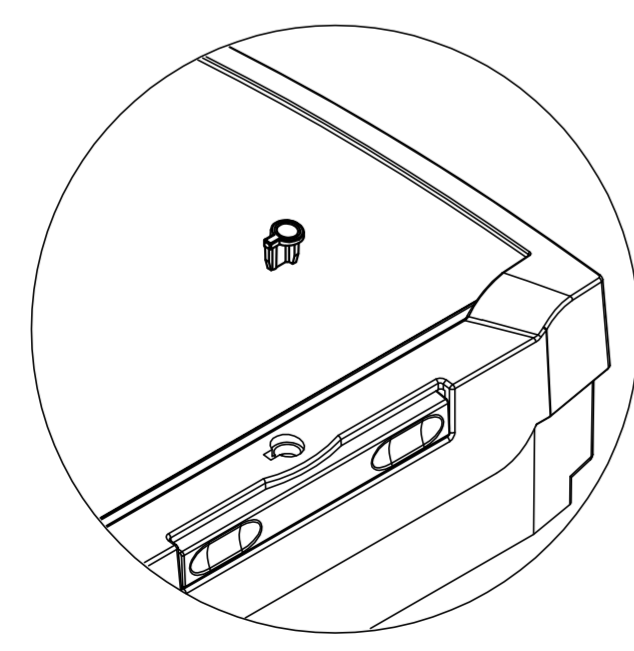
Schutzvermerk nach DIN ISO 16016 beachten. "Please pay attention to copyright note DIN ISO 16016"



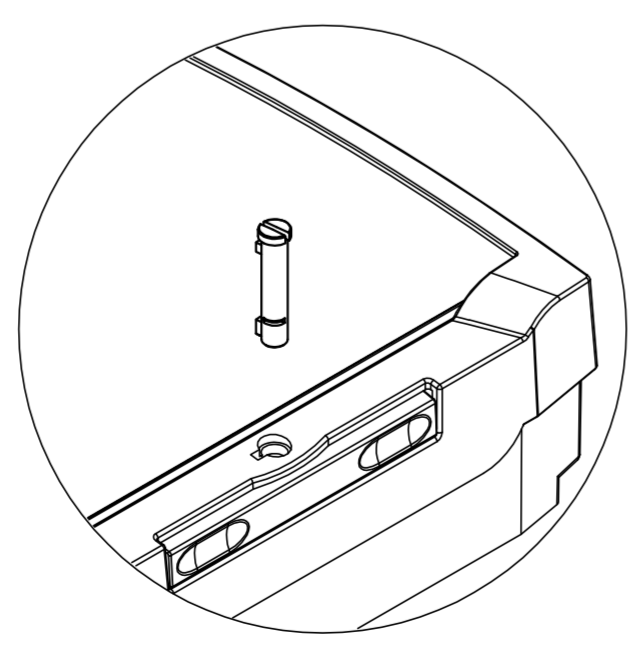
Gehäuse geschlossen
Enclosure closed

1. Rastpunkt über 90°
1st notch over 90°

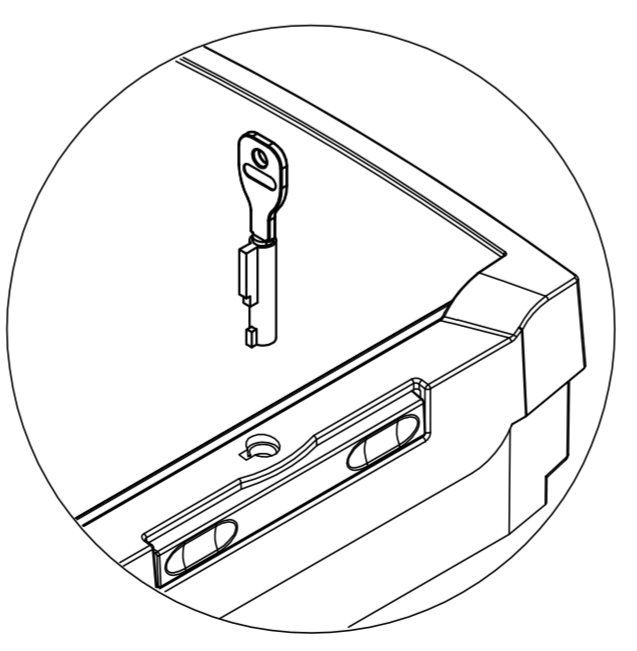
Gehäuse offen über 180°
Enclosure open over 180°



BCD-Schlossstopfen
(im Lieferumfang)
BCD blind plug
(included)



BCD-Sperrer
(im Lieferumfang)
BCD catch
(included)



Schloss SHL0402
(Zubehör)
Lock SHL0 402
(accessory)

Maßstab/ Scale:	1:1	
Zeichnungs-Nr. / Drawing-No.:	1K 5335.075.03	
Artikel / Article:	BCD 160 OT-G	
	-	
Katalogzeichnung/Catalogue drawing		
A-Nr. / Art.-No.:	Datum / Date:	
3942	17.03.2008	
9726	27.01.05	
DISK: 2 602 376		
Datum/Date: 31.03.04 KH		



BOPLA
A Phoenix Mecano Company