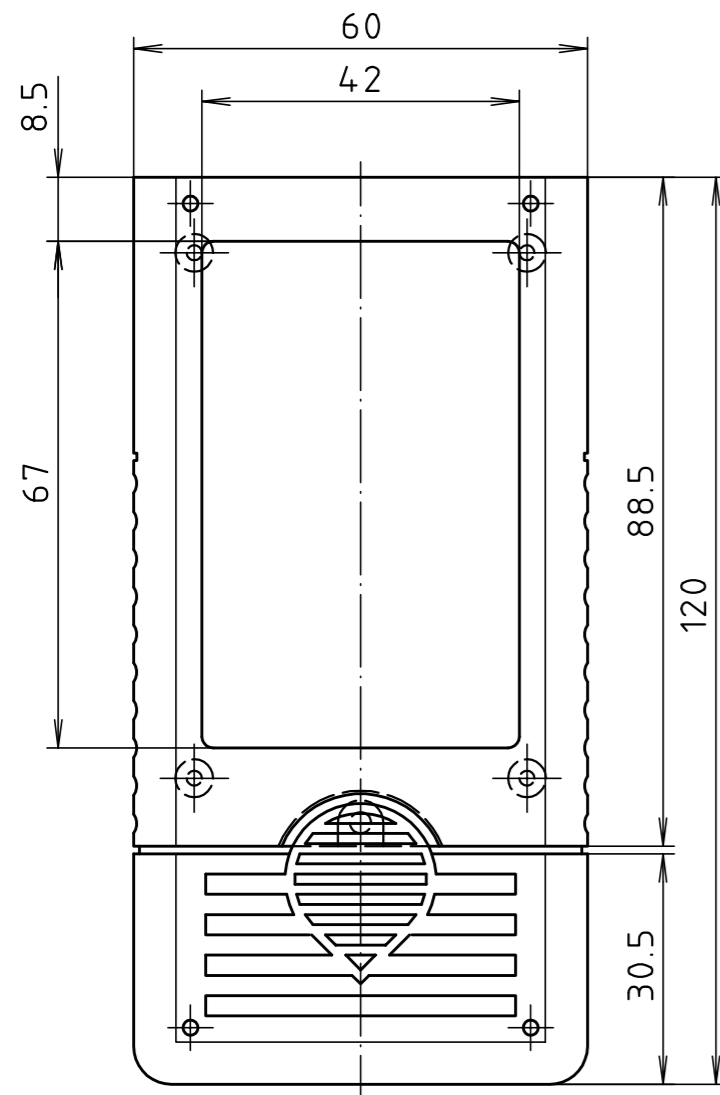
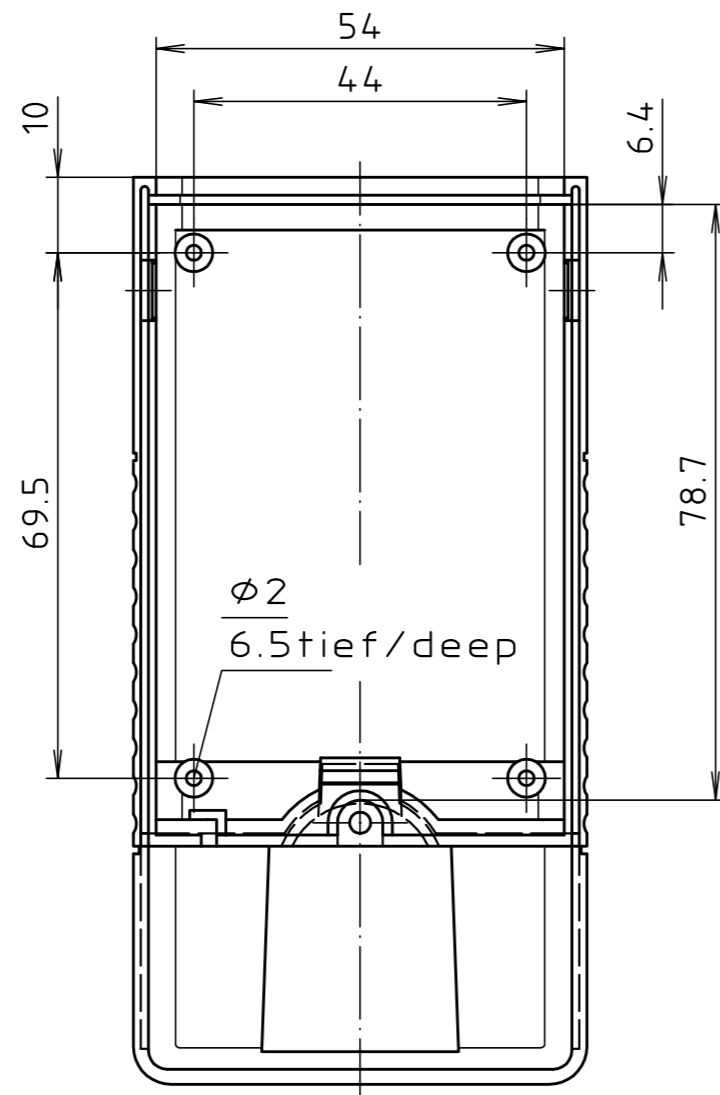
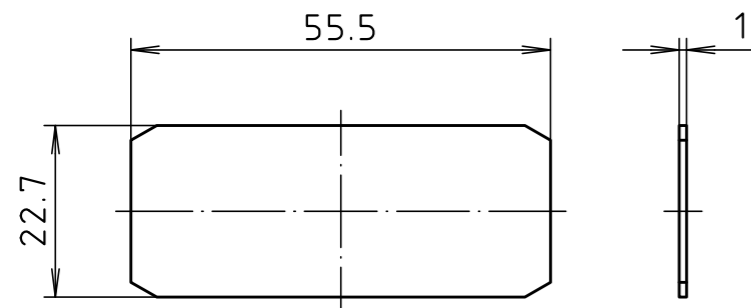


"Schutzvermerk nach DIN ISO 16016 beachten." "Please pay attention to copyright note DIN ISO 16016"

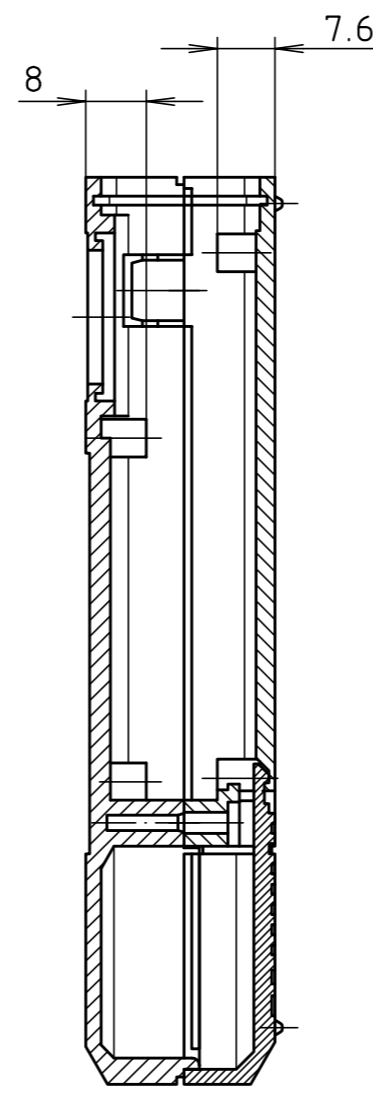
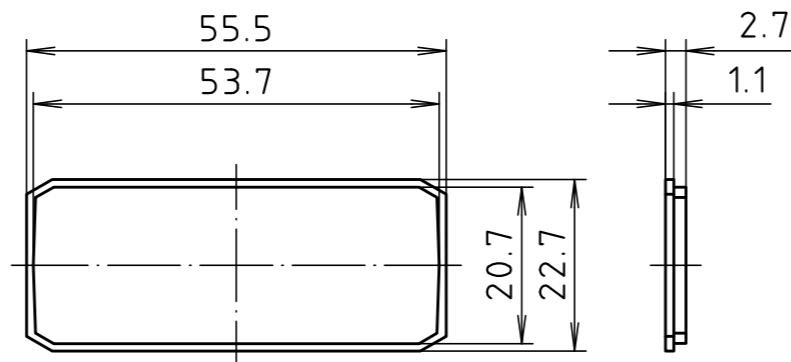


Frontplatte Alu/
Front plate alu

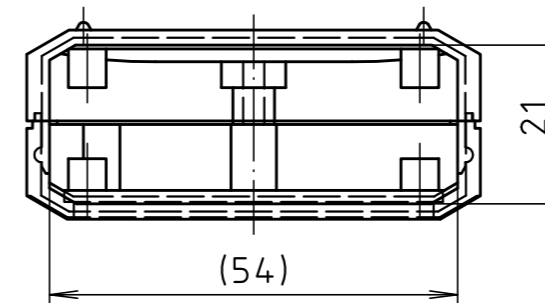
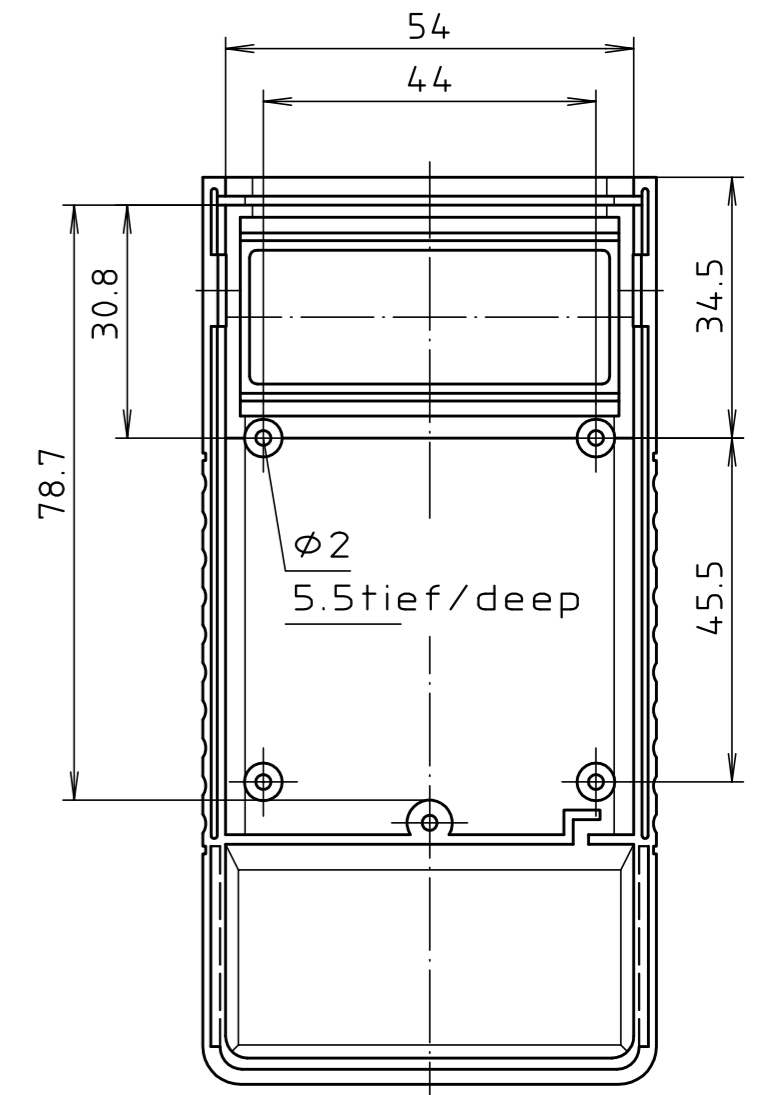
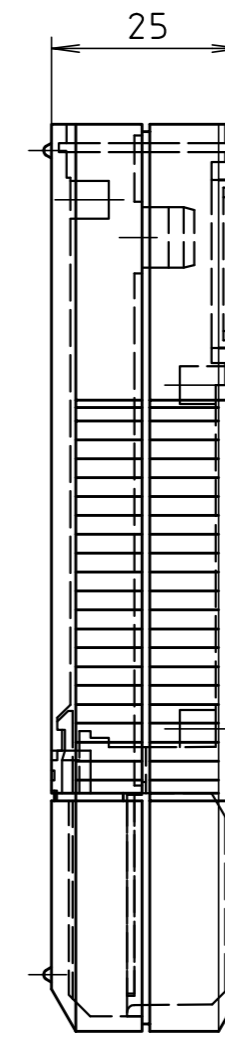
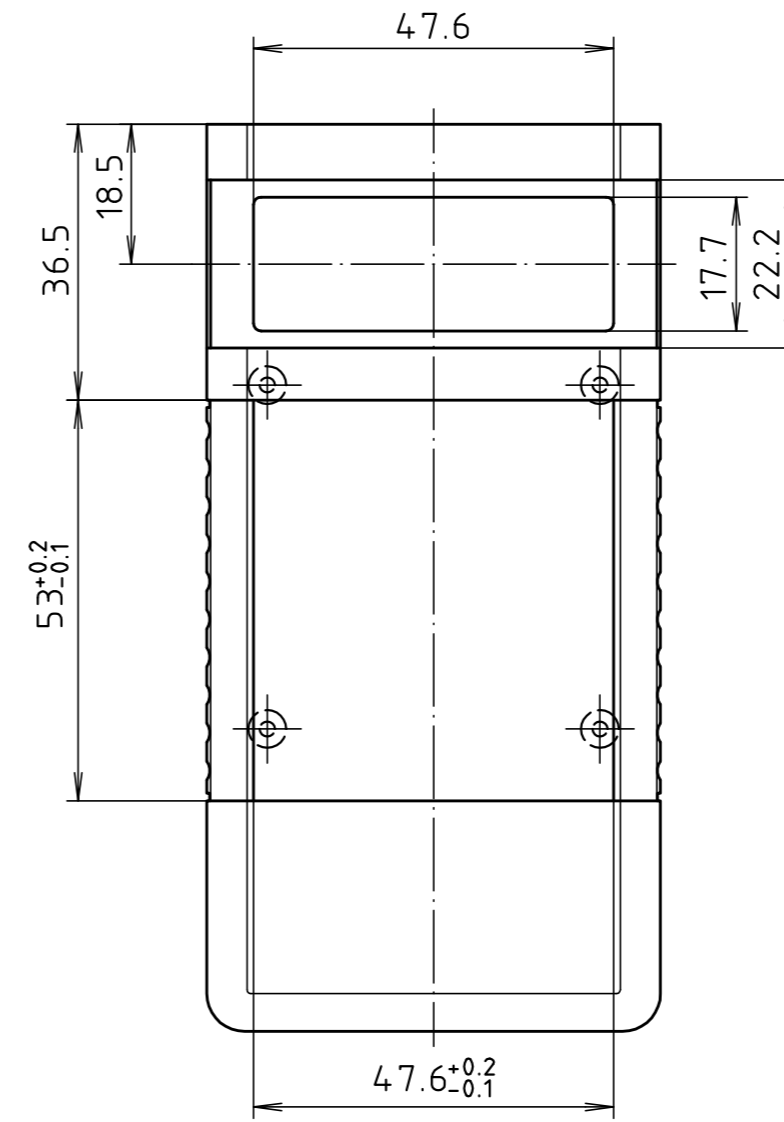
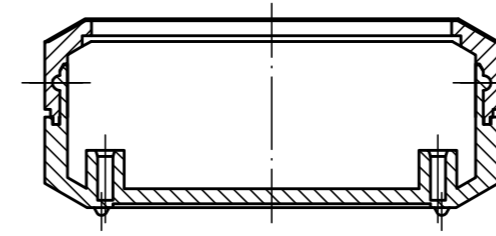


Unterteil von Innen/
Base inside

Frontplatte Kunststoff/
Front plate plastic



Oberteil von Innen/
Lid inside



| | | |
|--------------------------------------------------------------------------------|-----------------|--|
| Maßstab/ Scale: 1:1 | | |
| Zeichnungs-Nr. / Drawing-No.: 2G 5015.093.03 | | |
| Artikel / Article: BOS 500 / BOS 501 Katalogzeichnung/ Catalogue drawing | | |
| 3629 | 21.08.02 | |
| A.Nr./ Art.-No.: | Datum/ Date: | |
| DISK: 2 800 284 | | |
| Datum/Date: 14.01.93 FW | | |