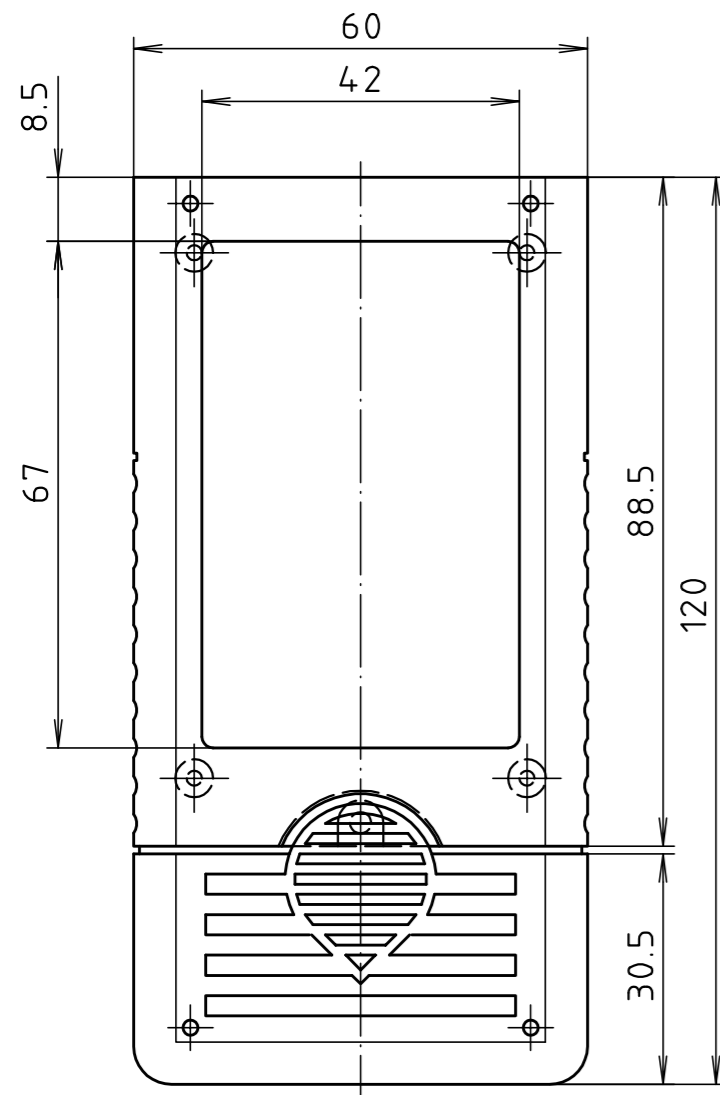
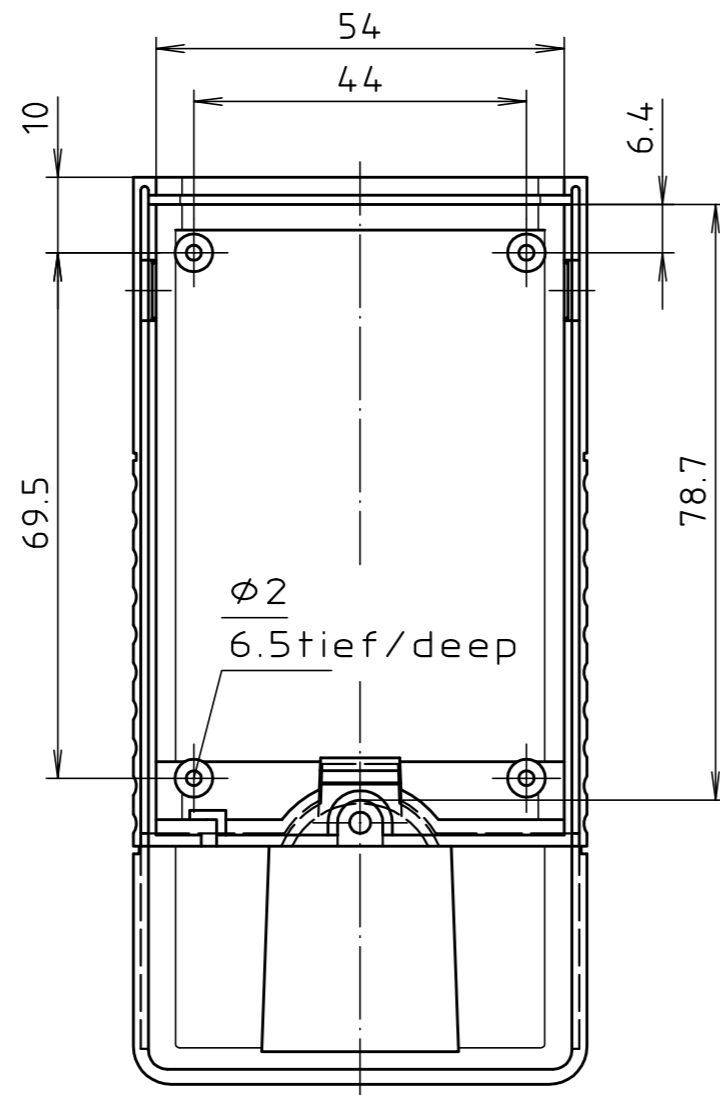
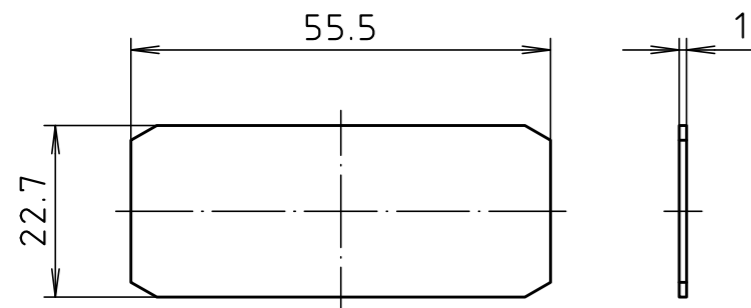


"Schutzvermerk nach DIN ISO 16016 beachten." "Please pay attention to copyright note DIN ISO 16016"

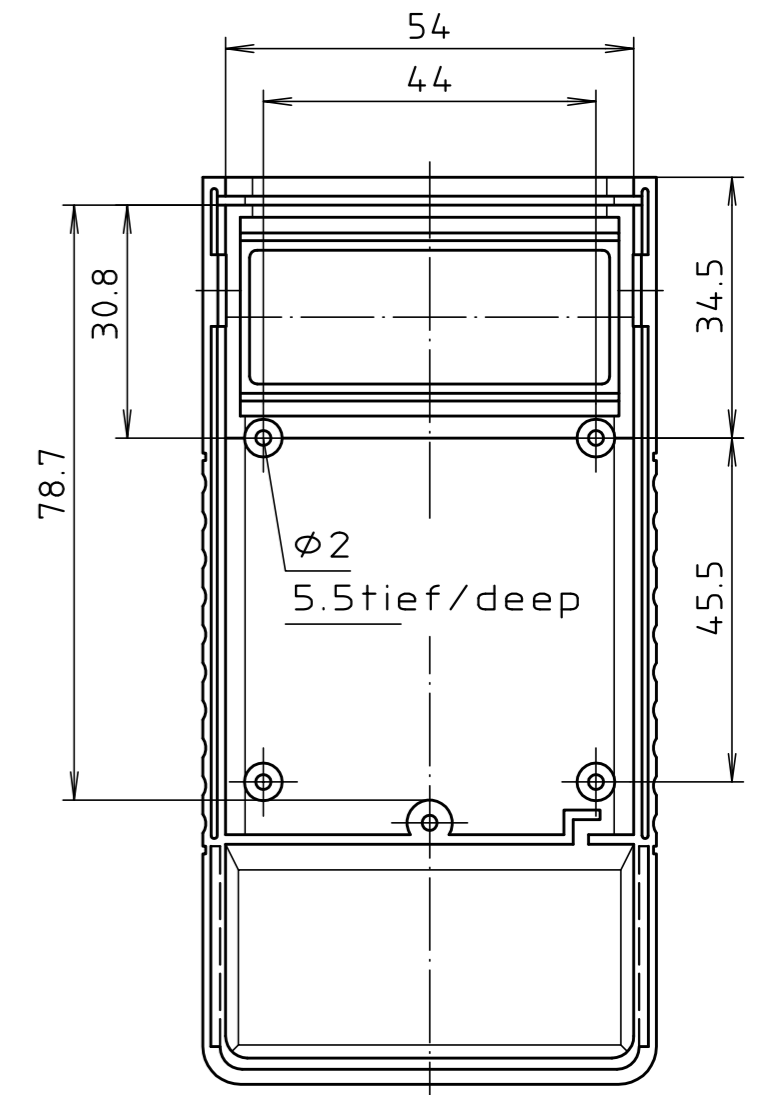
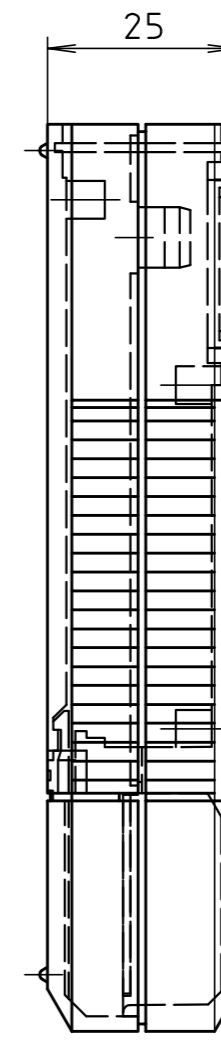
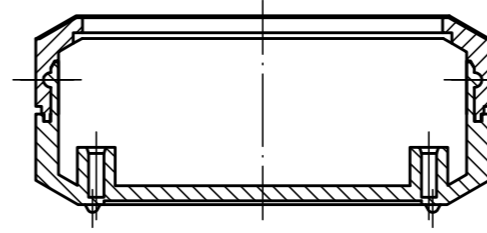
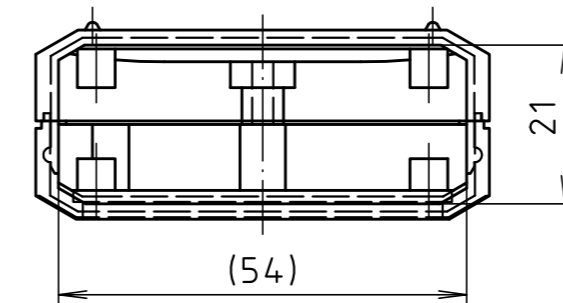
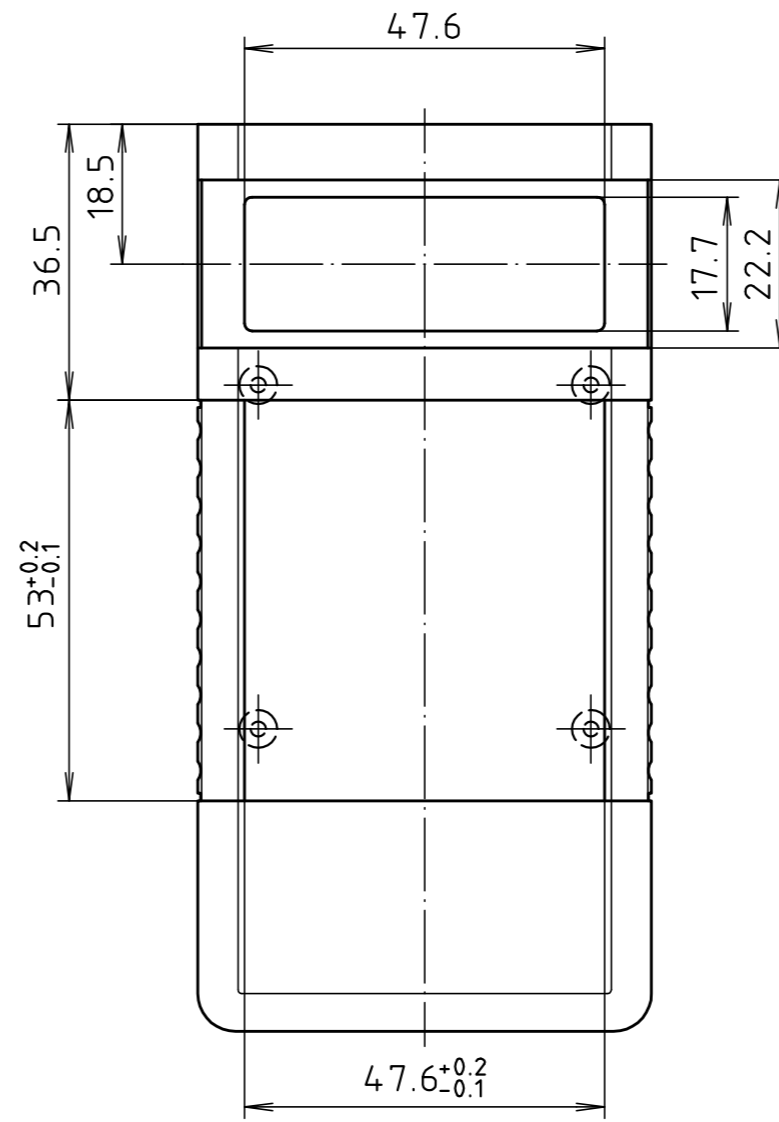
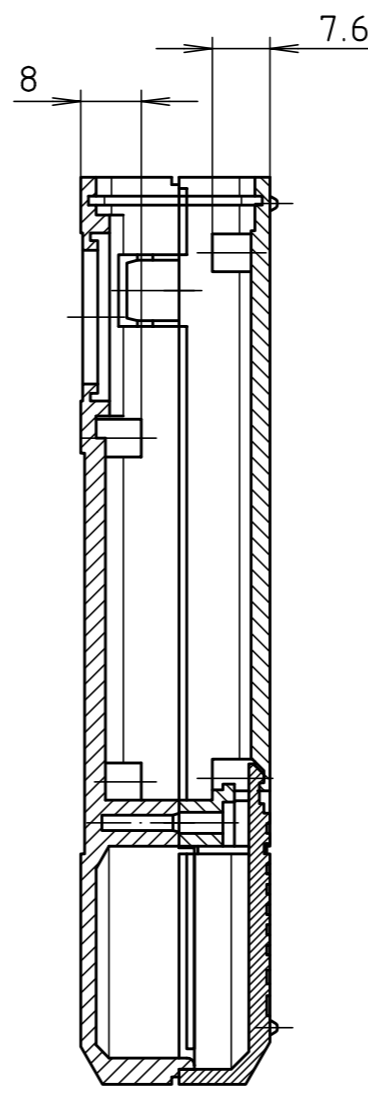
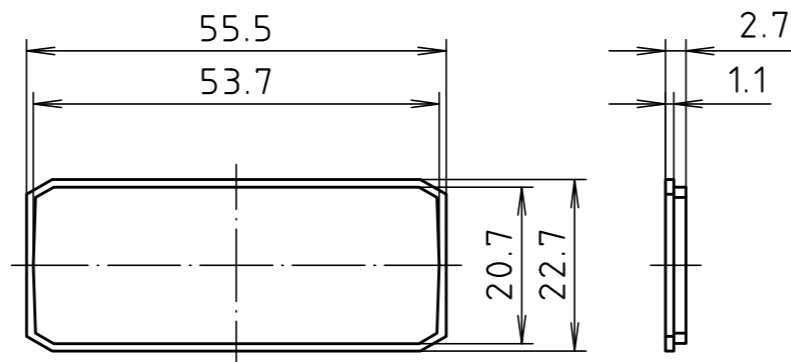


Frontplatte Alu/
Front plate alu



Unterteil von Innen/
Base inside

Frontplatte Kunststoff/
Front plate plastic



Oberteil von Innen/
Lid inside

Maßstab/
Scale: 1:1

Zeichnungs-Nr. / Drawing-No.:
2G 5015.093.03

Artikel / Article:
BOS 500 / BOS 501
Katalogzeichnung/ Catalogue drawing

3629
A Nr./
Alt-No.:

21.08.02
Datum/
Date:

DISK: 2 800 284
Datum/Date: 14.01.93 FW

