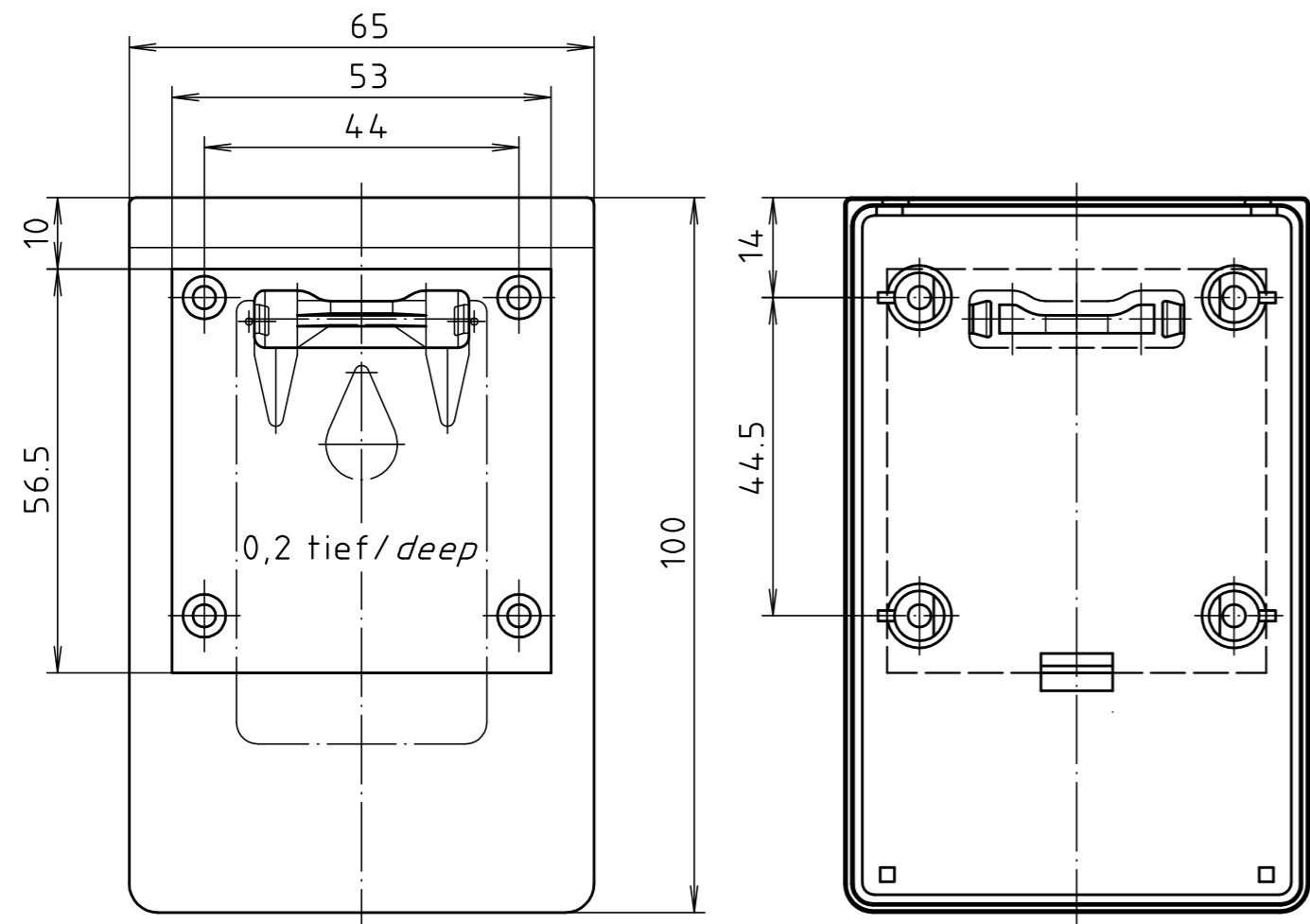
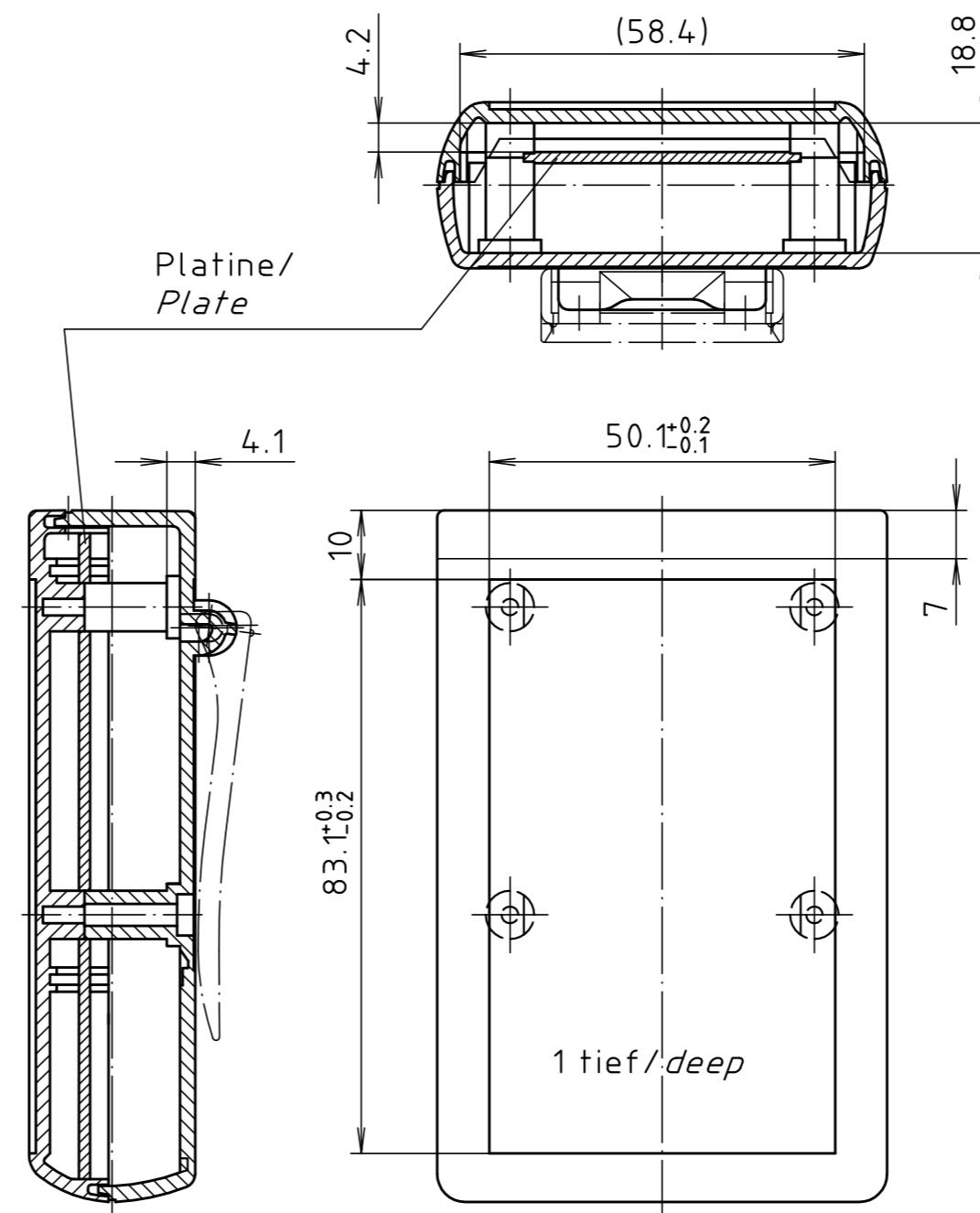


"Schutzvermerk nach DIN ISO 16016 beachten." "Please pay attention to copyright note DIN ISO 16016"

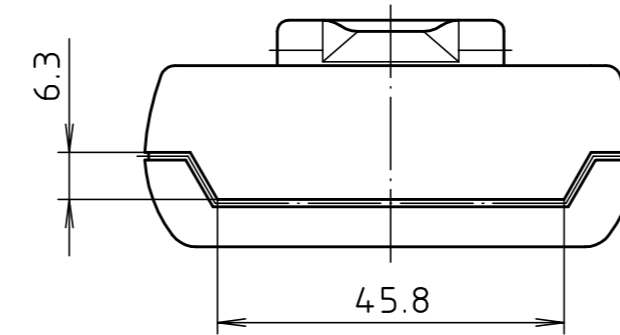
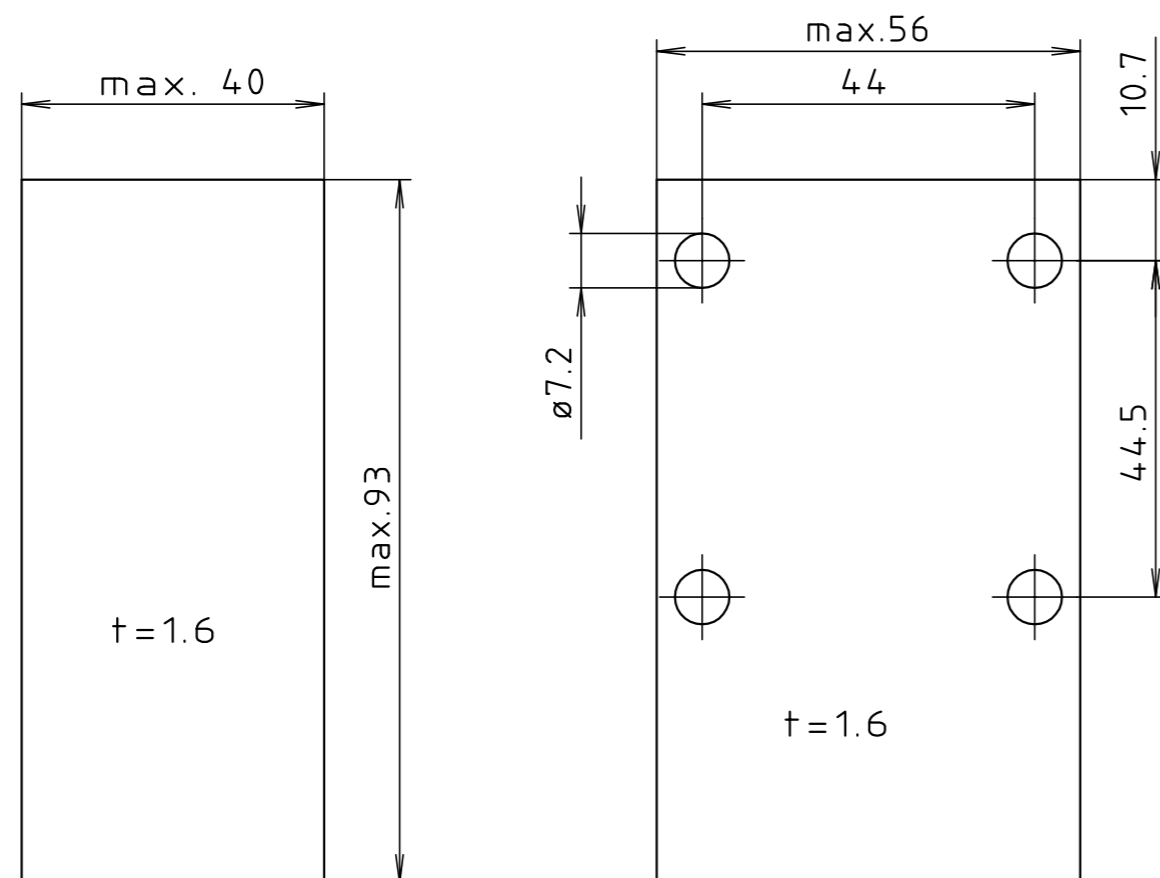


Unterteil von Innen/
Base inside



Oberteil von Innen/
Lid inside

Platine/Plate



Platinen auch auf Einzelzeichnung nach
Zchn.: 3K 5120.075.0_ dargestellt /
Plate on single drawing
Drw.: 3K 5120.075.0_

Maßstab/ Scale:	1:1	
Zeichnungs-Nr. / Drawing-No.:	2K 5120.050.03	
Artikel / Article:	BOS 401 - 401 ASC	
Katalogzeichnung/ Catalogue drawing	-	
A.Nr./ Alt.-No.:	3629 2905	Datum/ Date:
		21.08.02 25.11.93
DISK:	2 800 986	
Datum/Date:	14.01.93 FW	