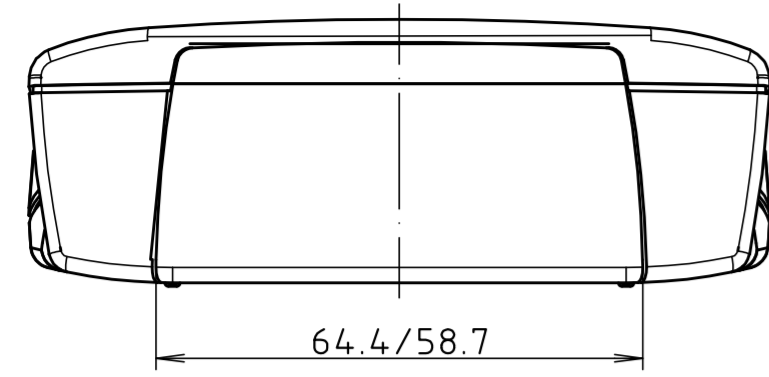
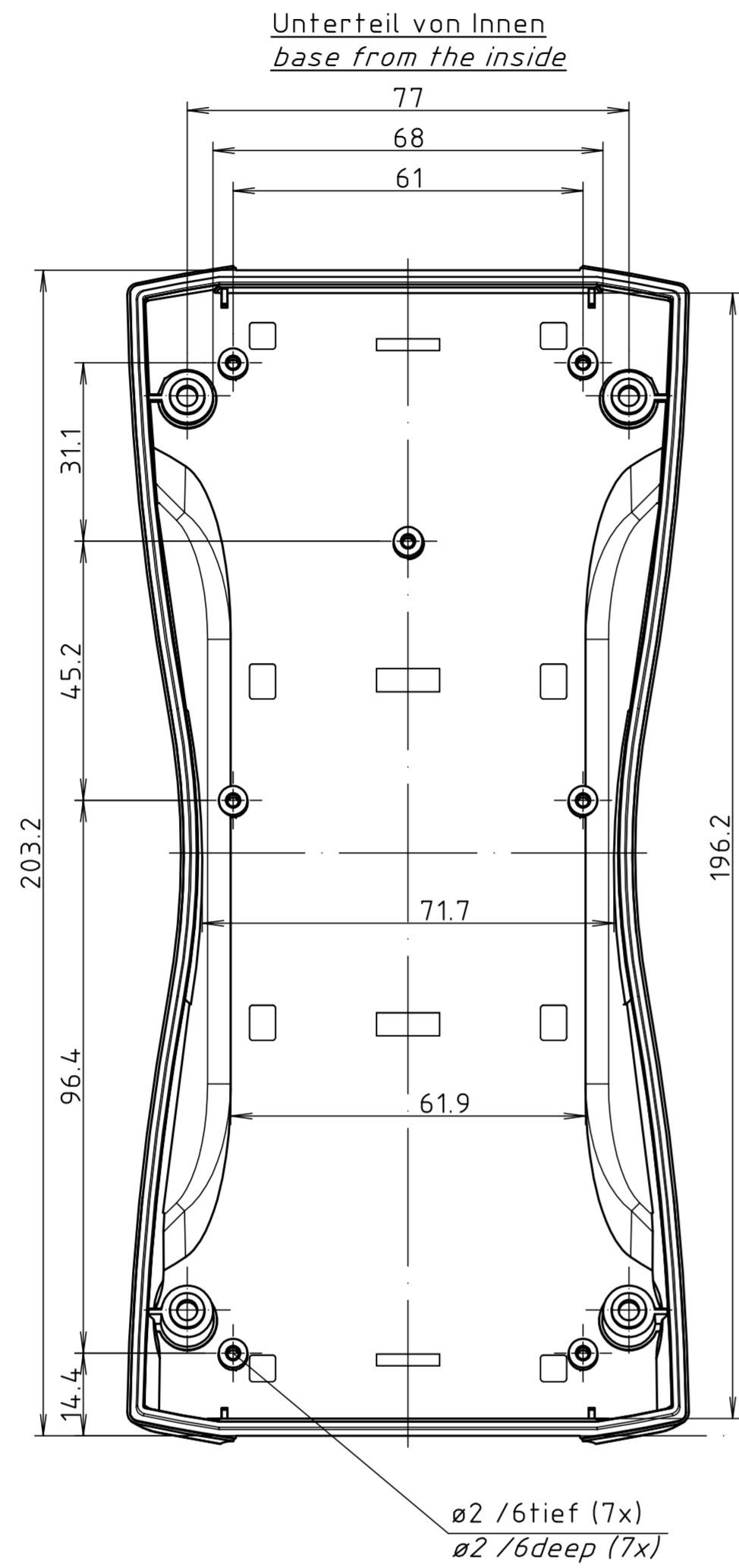
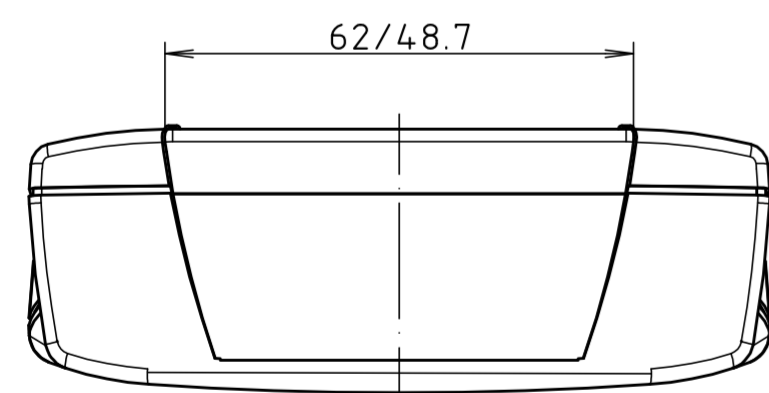
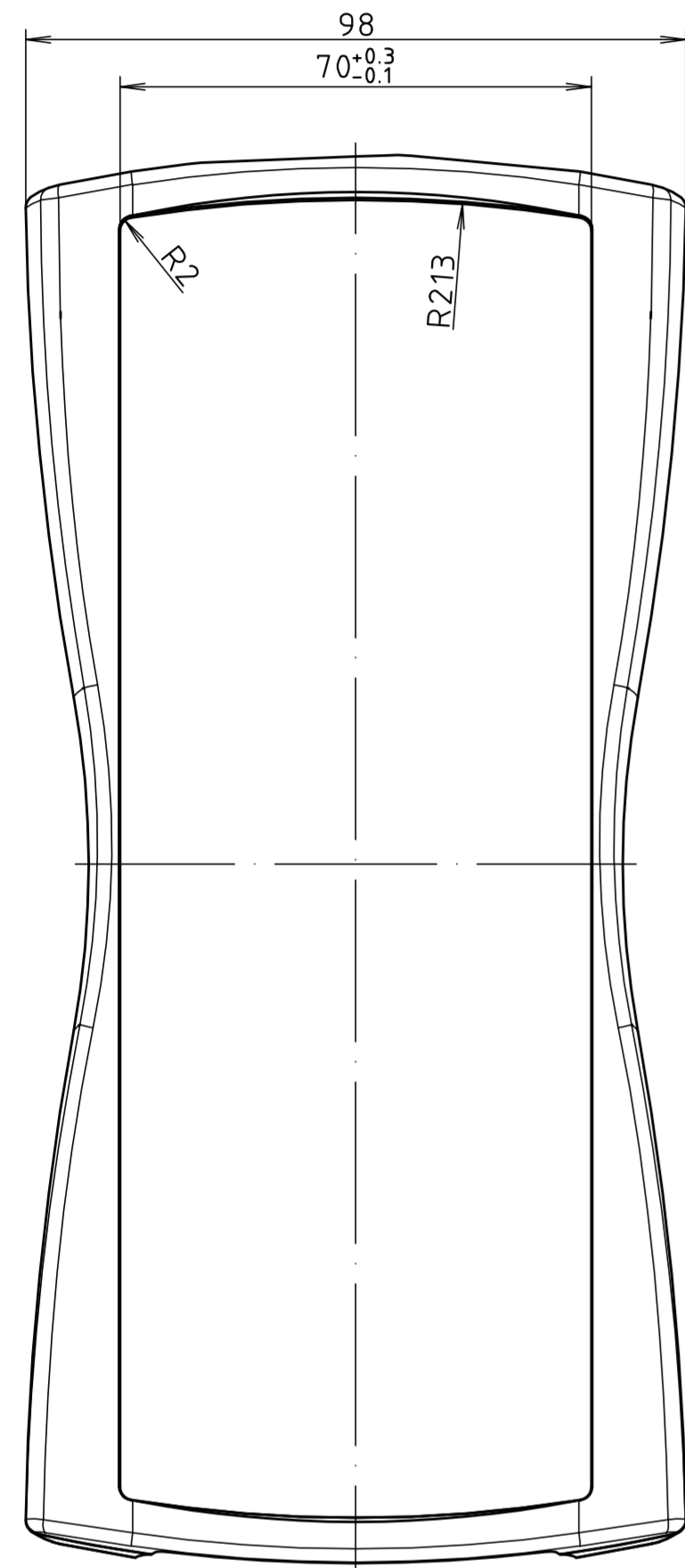


Schutzvermerk nach DIN ISO 16016 beachten. "Please pay attention to copyright note DIN ISO 16016"

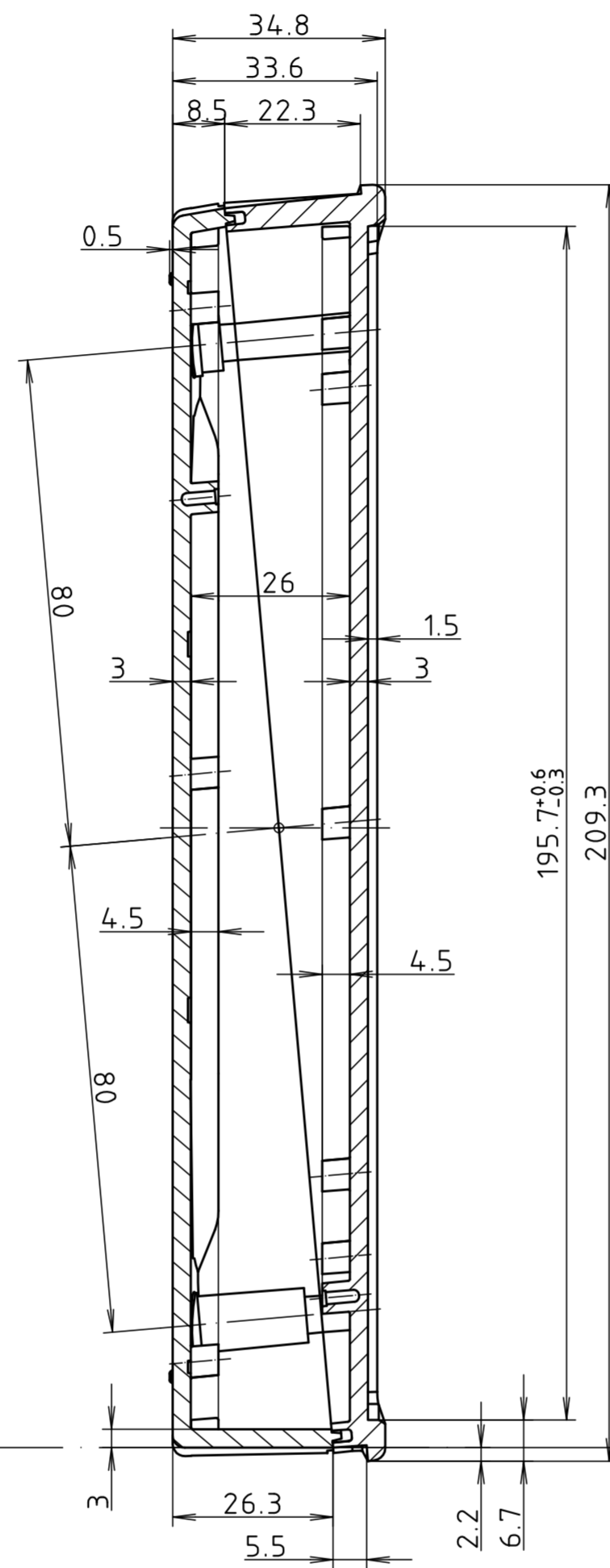
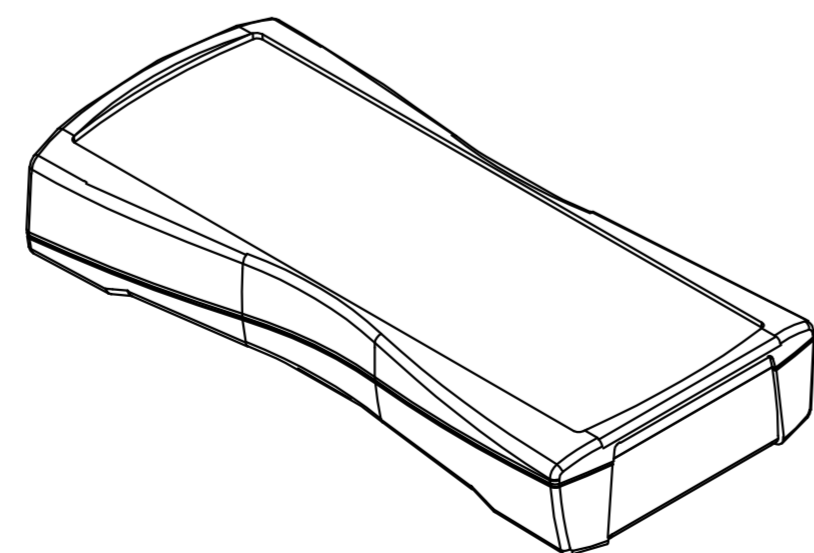


Oberteil von Außen
lid from the outside

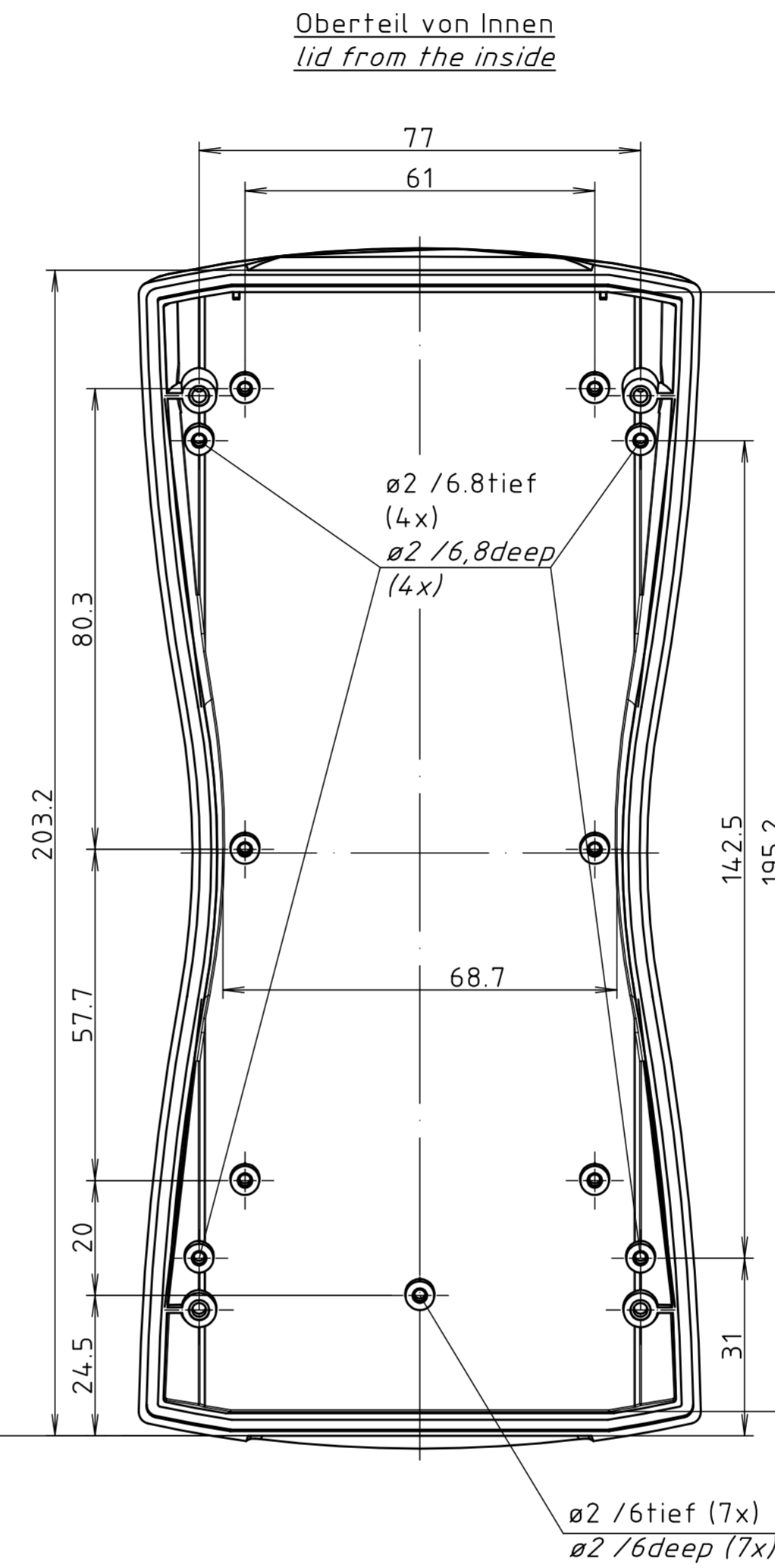
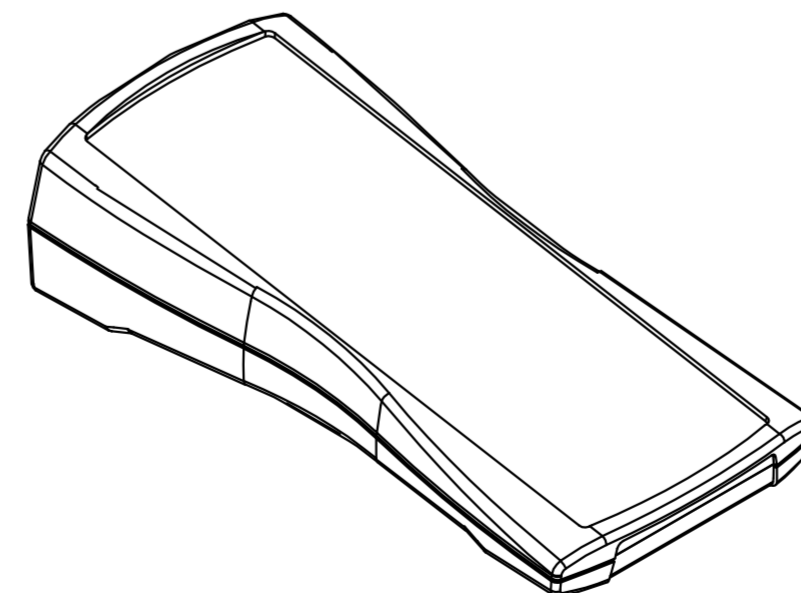


Unterteil von Innen
base from the inside

parallel montiert
parallel assembled

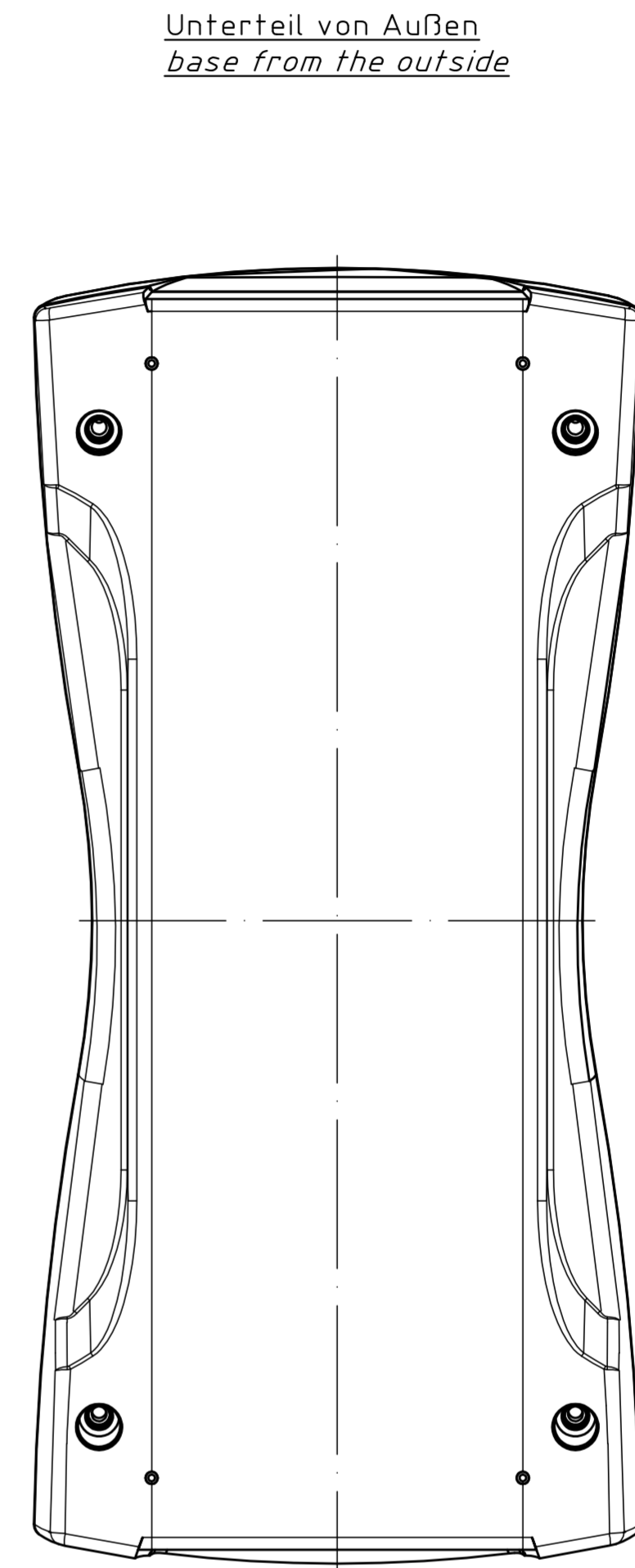


pultförmig montiert
inclined assembled

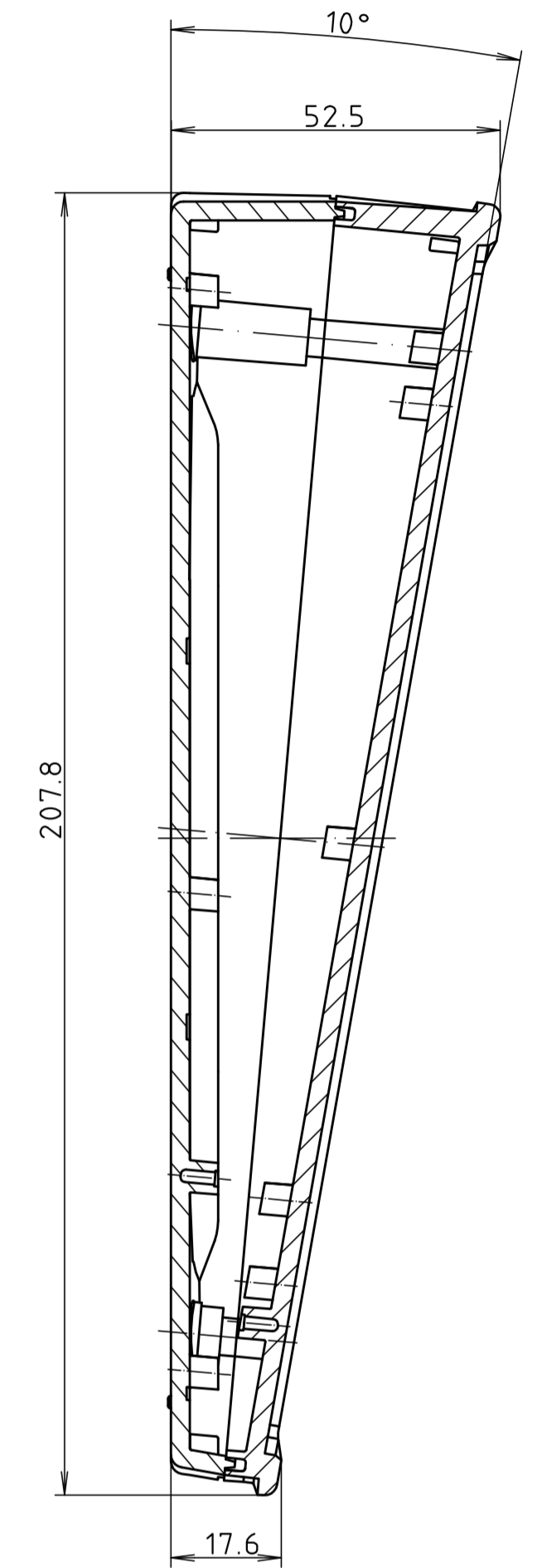


Oberteil von Innen
lid from the inside

Modell / model	Ausführung / version
BS 800 F	IP 40, aufrüstbar auf IP 65 mit BS 800 DI-D IP 40, upgradable to IP 65 by fitting BS 800 DI-D
BS 802 F	IP 65 durch integrierte Rundschnurdichtung, (keine Verwendung mit BS 800 DI-D möglich) IP 65 with integrated cord seal. (Use of BS 800 DI-D is not possible)



Unterteil von Außen
base from the outside



Maßstab / Scale: 1:1

Zeichnungs-Nr. / Drawing-No.: 1K 5355.036.01

Artikel / Article: BS 800 / 802 F
Katalogzeichnung / Catalogue drawing

A Nr. / Datum / Alt.-No. / Date: 2 802 687
DISK: 11.05.06 KH