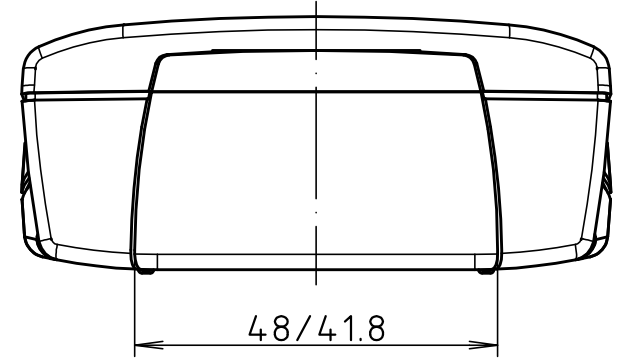
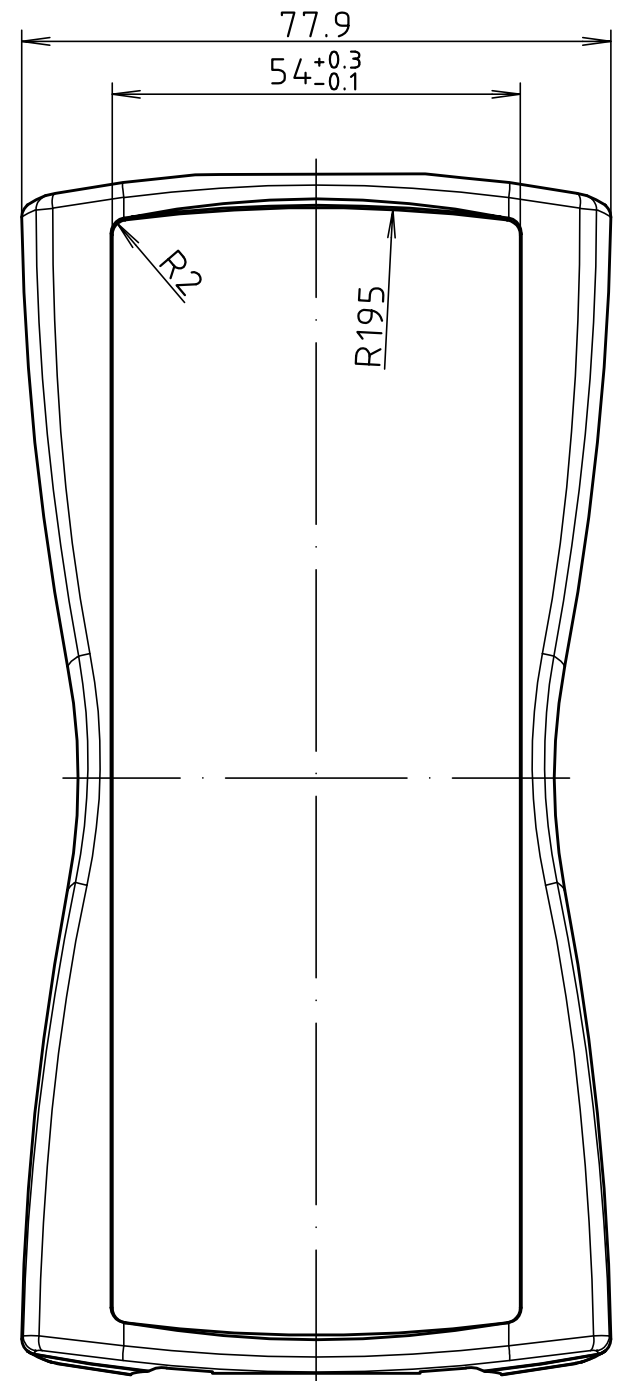


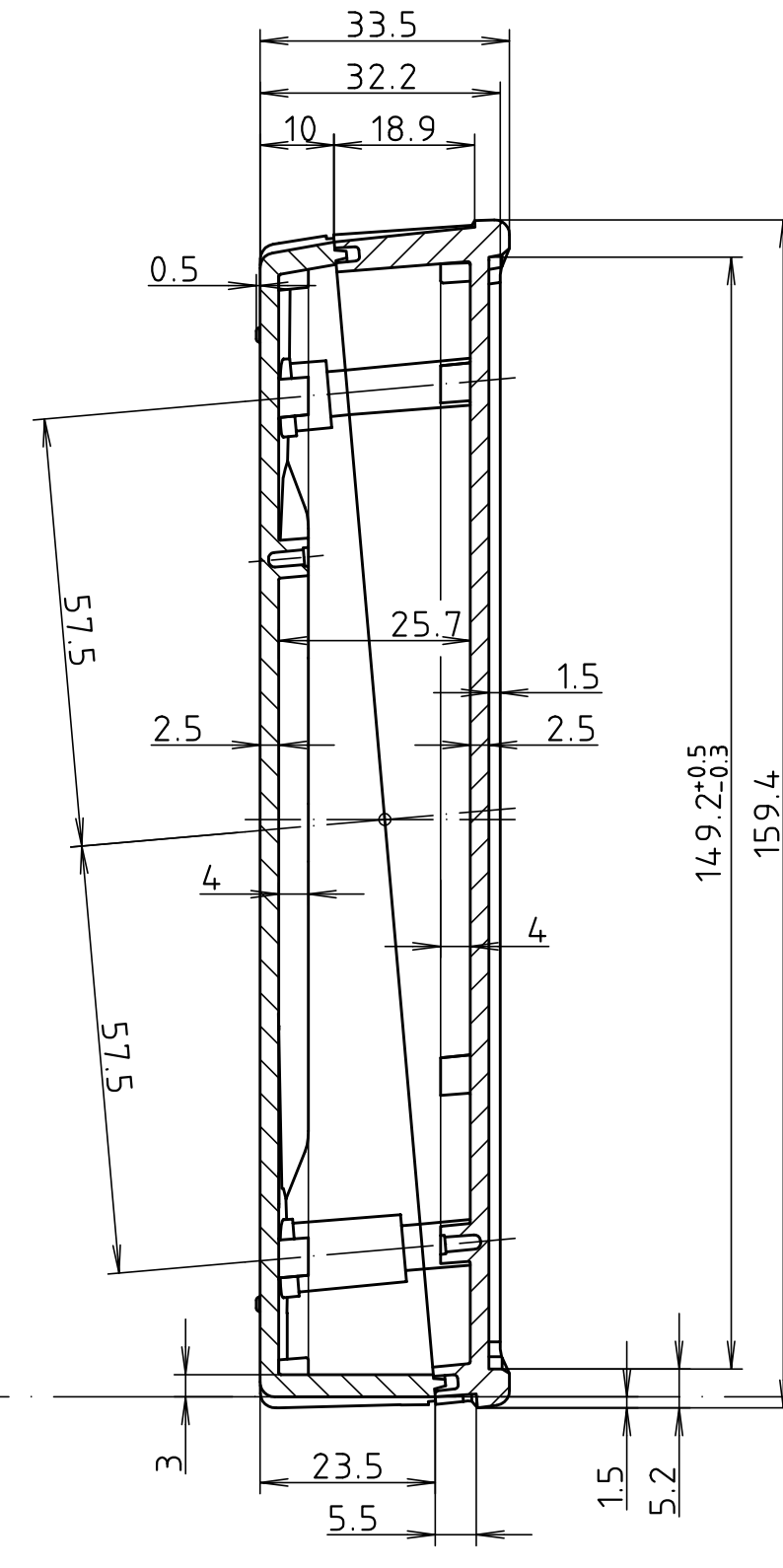
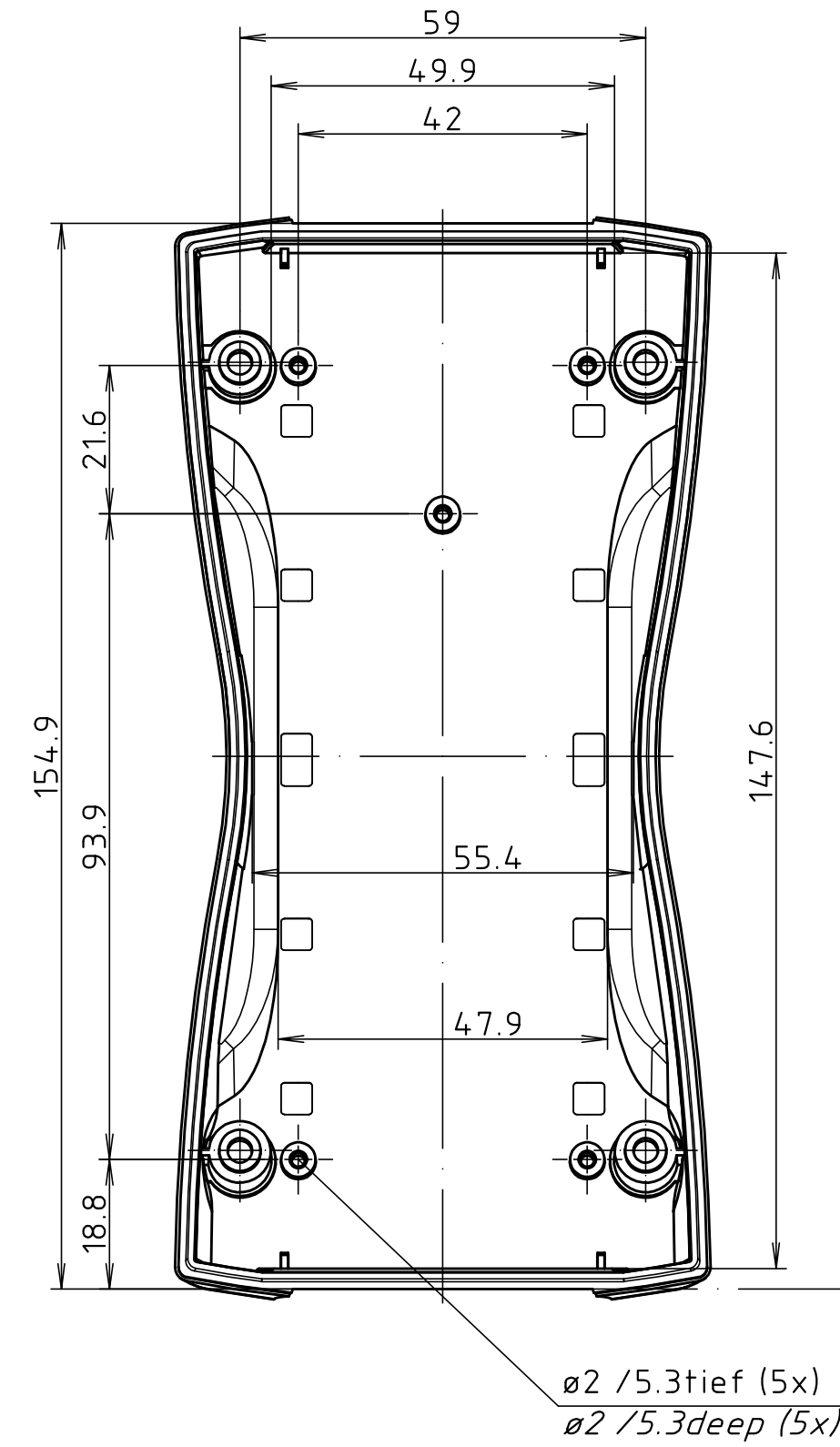
Schutzvermerk nach DIN ISO 16016 beachten. "Please pay attention to copyright note DIN ISO 16016"



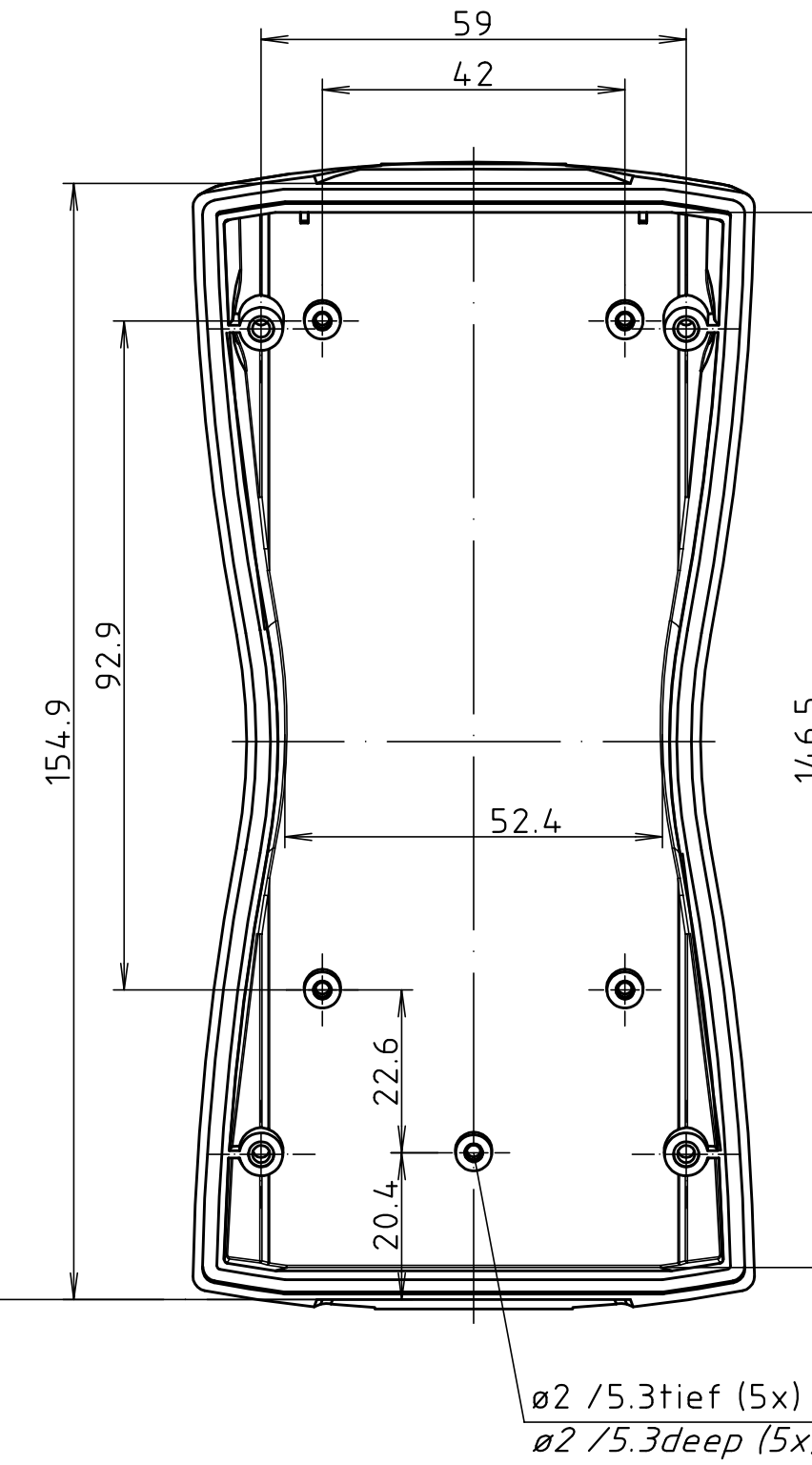
Oberteil von Außen  
lid from the outside



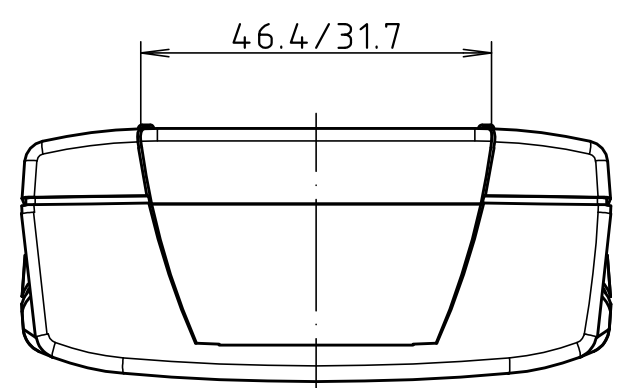
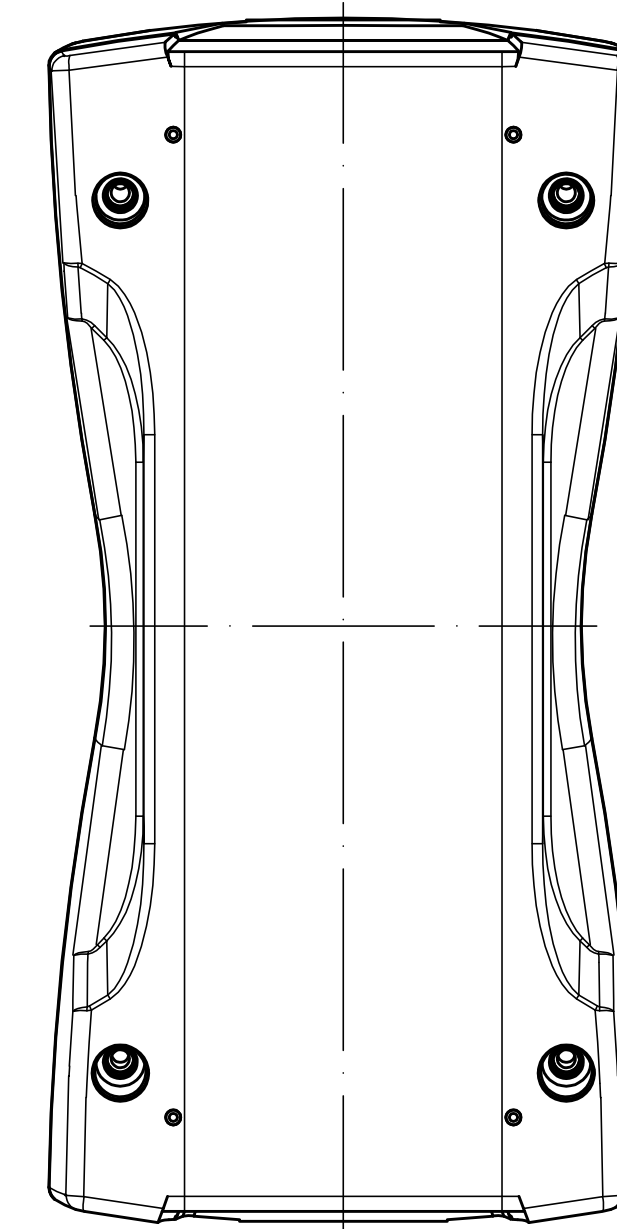
Unterteil von Innen  
base from the inside



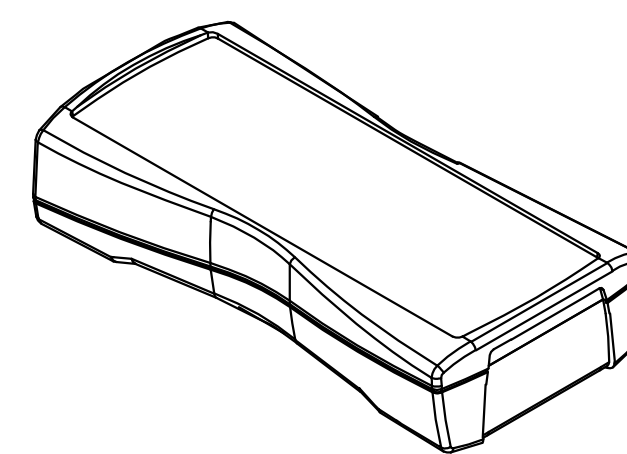
Oberteil von Innen  
lid from the inside



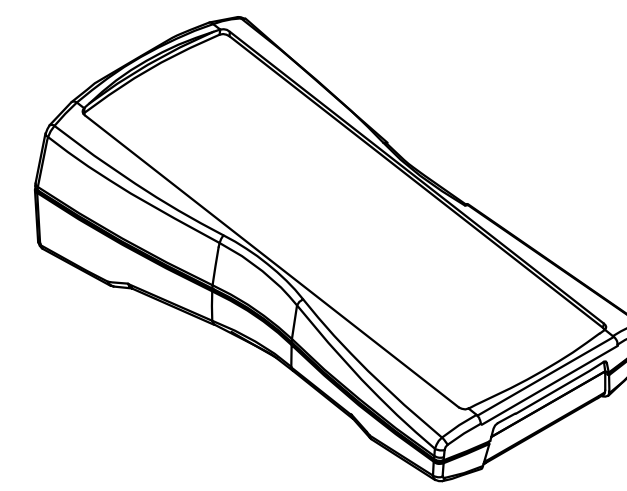
Unterteil von Außen  
base from the outside



parallel montiert  
parallel assembled



pultförmig montiert  
inclined assembled



Modell / model	Ausführung / version
BS 600 F	IP 40, aufrüstbar auf IP 65 mit BS 600 DI-D IP 40, upgradable to IP 65 by fitting BS 600 DI-D
BS 602 F	IP 65 durch integrierte Rundschnurdichtung, (keine Verwendung mit BS 600 DI-D möglich) IP 65 with integrated cord seal. (Use of BS 600 DI-D is not possible)

Maßstab / Scale: 1:1

Zeichnungs-Nr. / Drawing-No.: 1K 5355.032.01

Artikel / Article: BS 600 / 602 F  
Katalogzeichnung / Catalogue drawing

A Nr. / Datum / Alt-Nr. / Date: 2 802 683  
Datum / Date: 11.05.06 KH