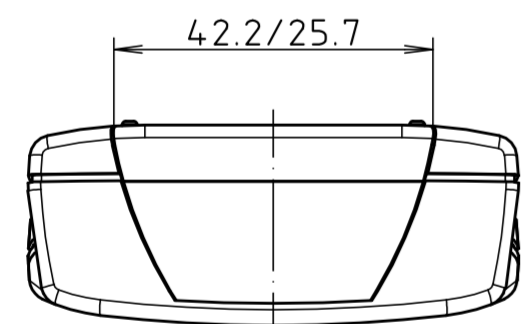
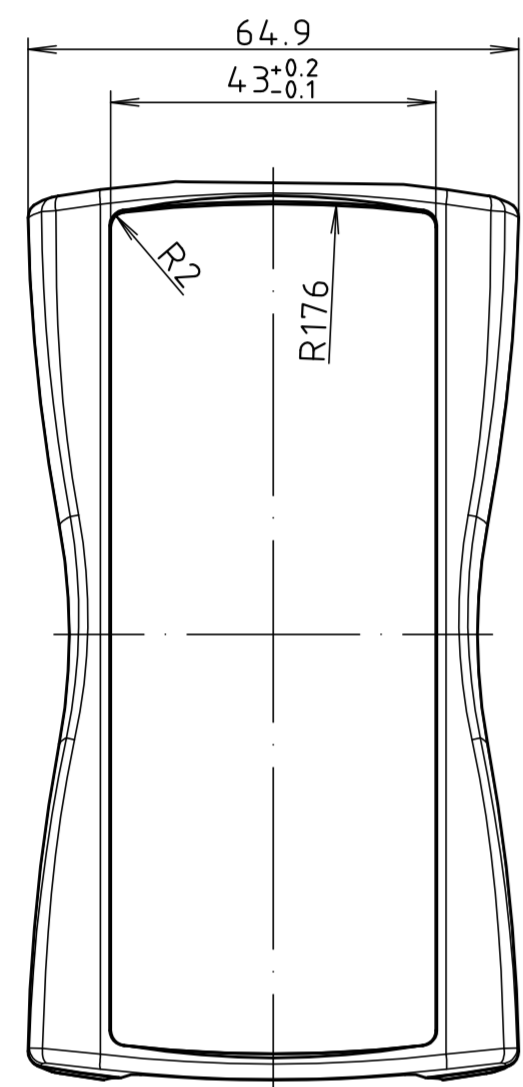
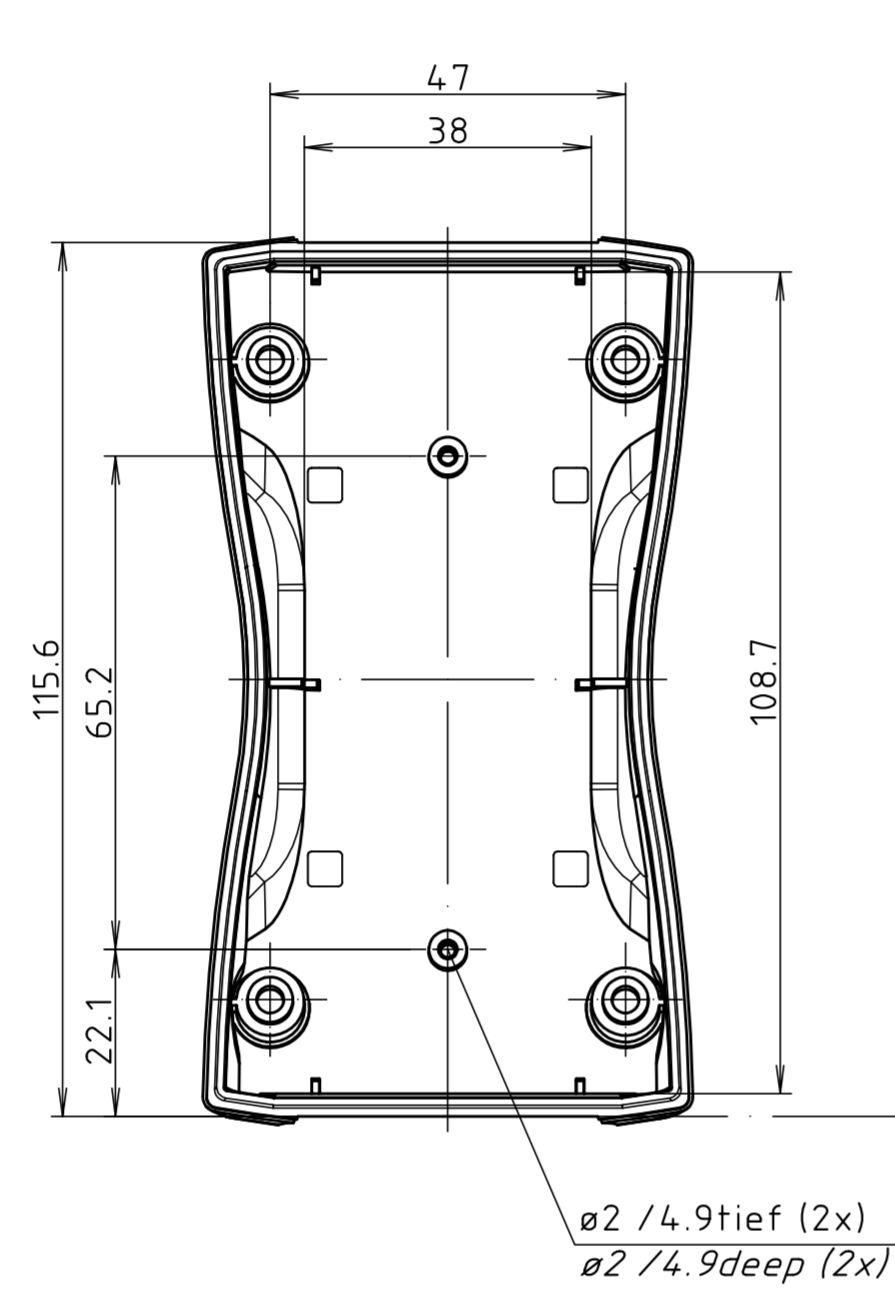


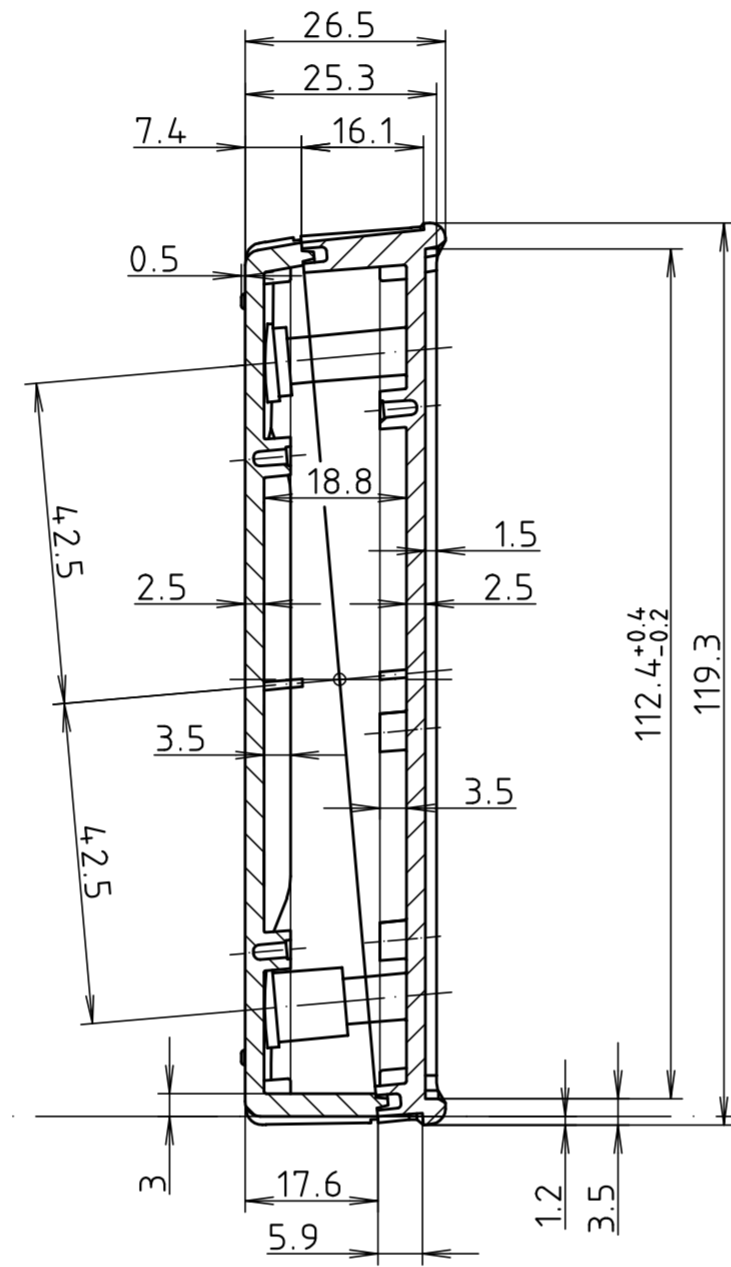
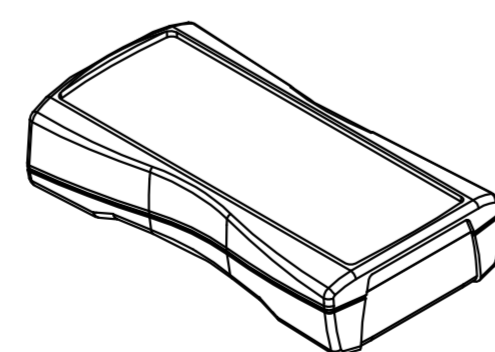
Oberteil von Außen
lid from the outside



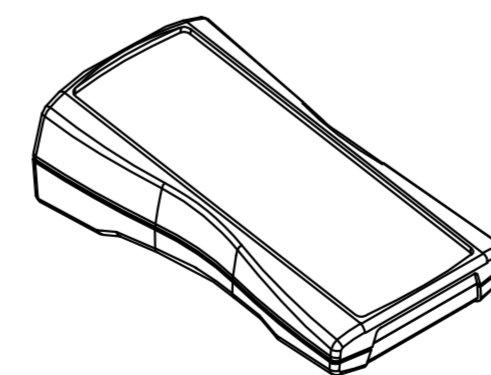
Unterteil von Innen
base from the inside



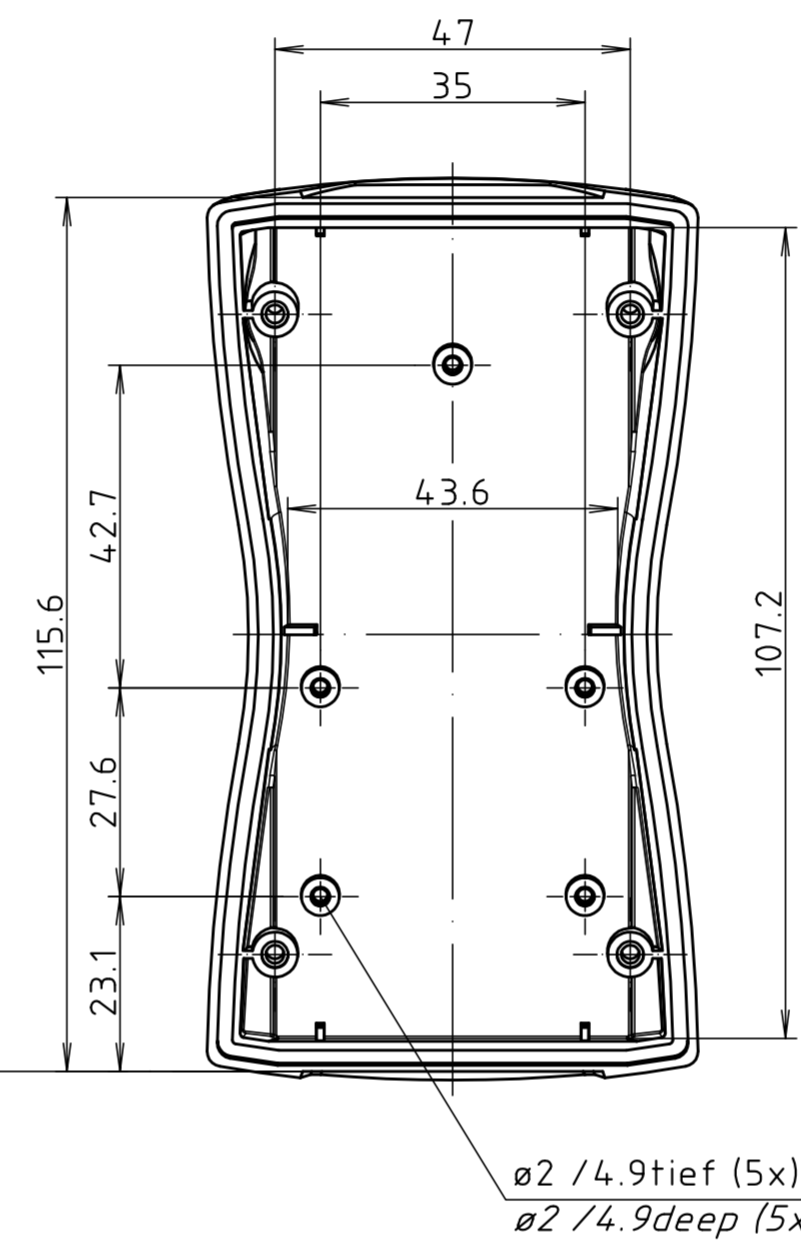
parallel montiert
parallel assembled



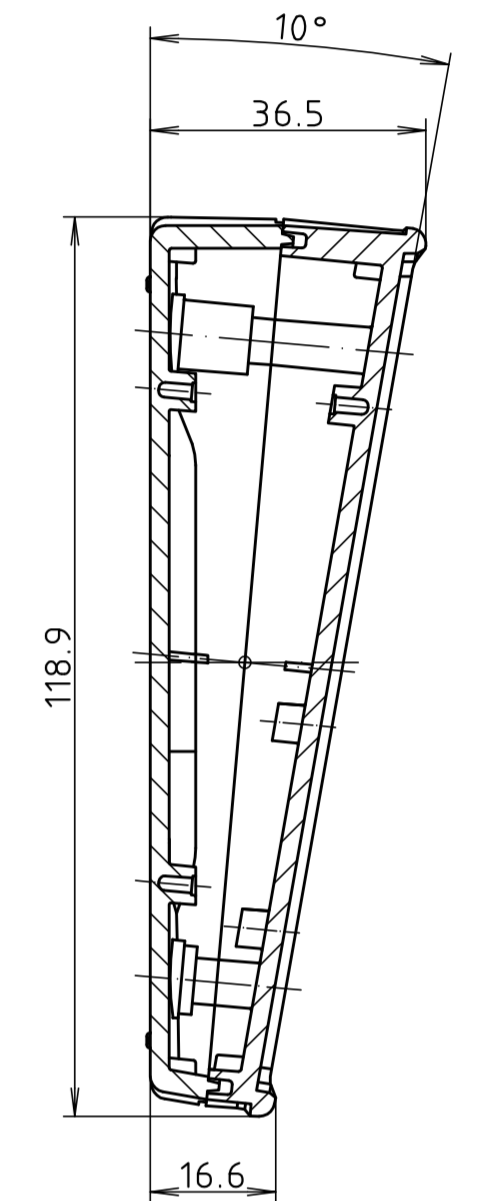
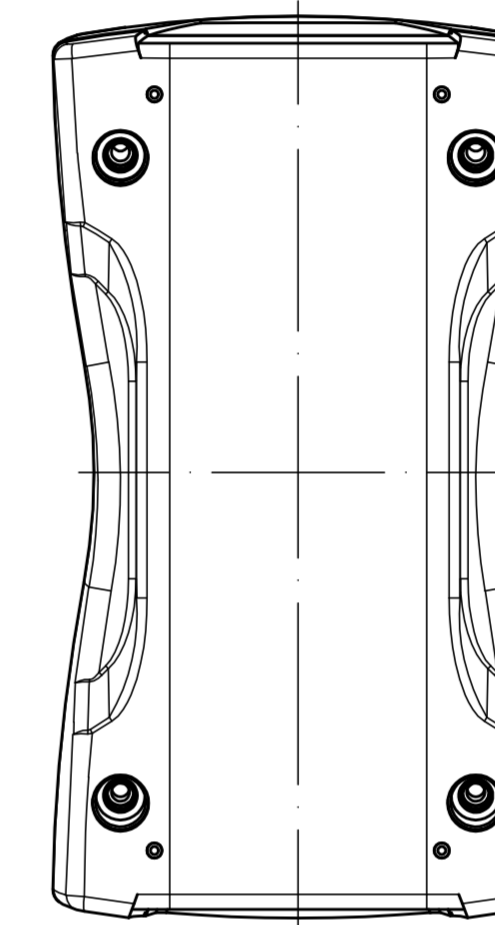
pultförmig montiert
inclined assembled



Oberteil von Innen
lid from the inside



Unterteil von Außen
base from the outside



Modell / model	Ausführung / version
BS 400 F	IP 40, aufrüstbar auf IP 65 mit BS 400 DI-D IP 40, upgradable to IP 65 by fitting BS 400 DI-D
BS 402 F	IP 65 durch integrierte Rundschnurdichtung, (keine Verwendung mit BS 400 DI-D möglich) IP 65 with integrated cord seal. (Use of BS 400 DI-D is not possible)

Maßstab / Scale: 1:1

Zeichnungs-Nr. / Drawing-No.: 1K 5355.028.01

Artikel / Article: BS 400 / 402 F
Katalogzeichnung / Catalogue drawing

A Nr. / Datum / Alt-Nr. / Date: 2 802 679
Datum / Date: 11.05.06 KH