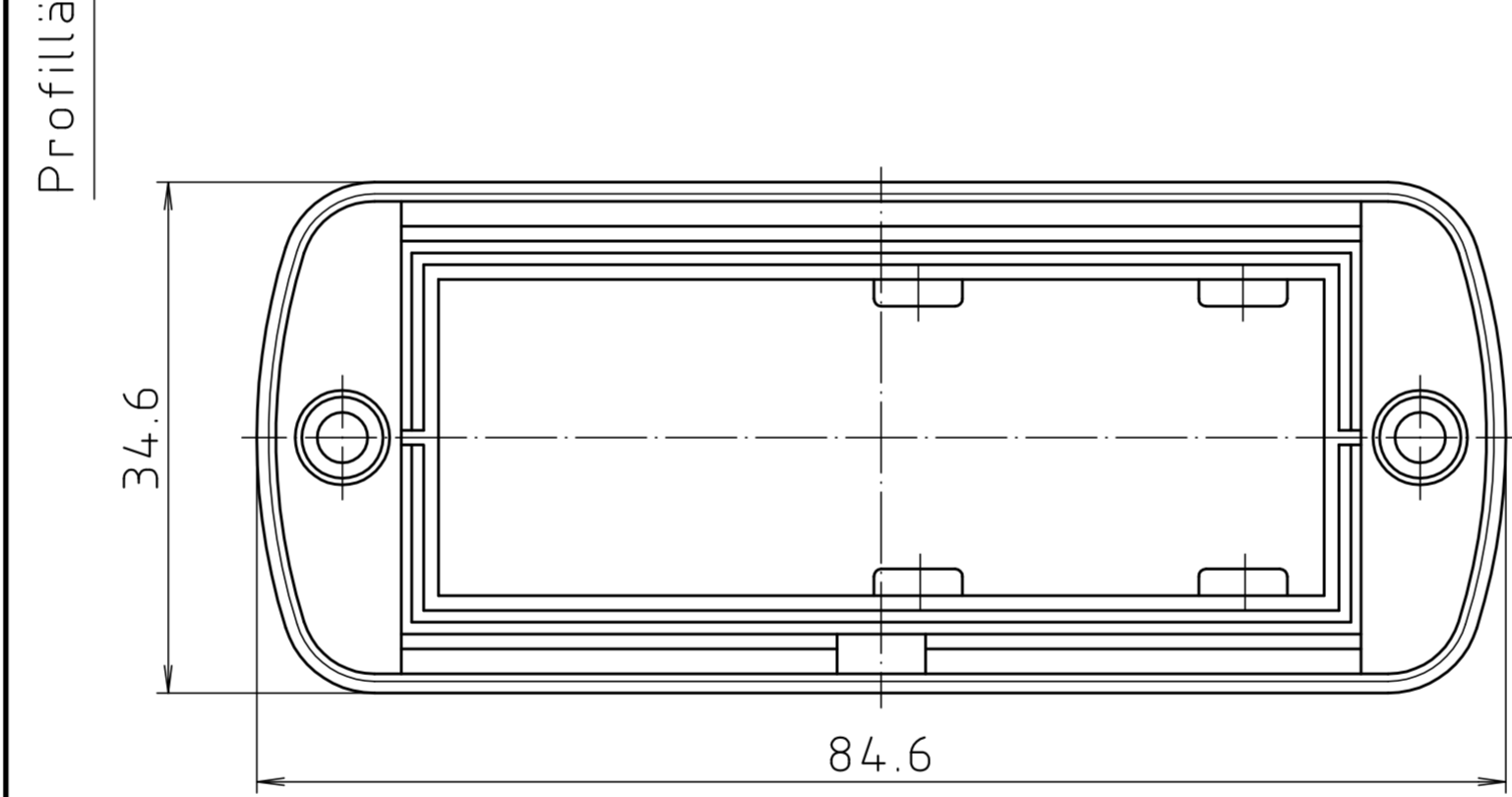
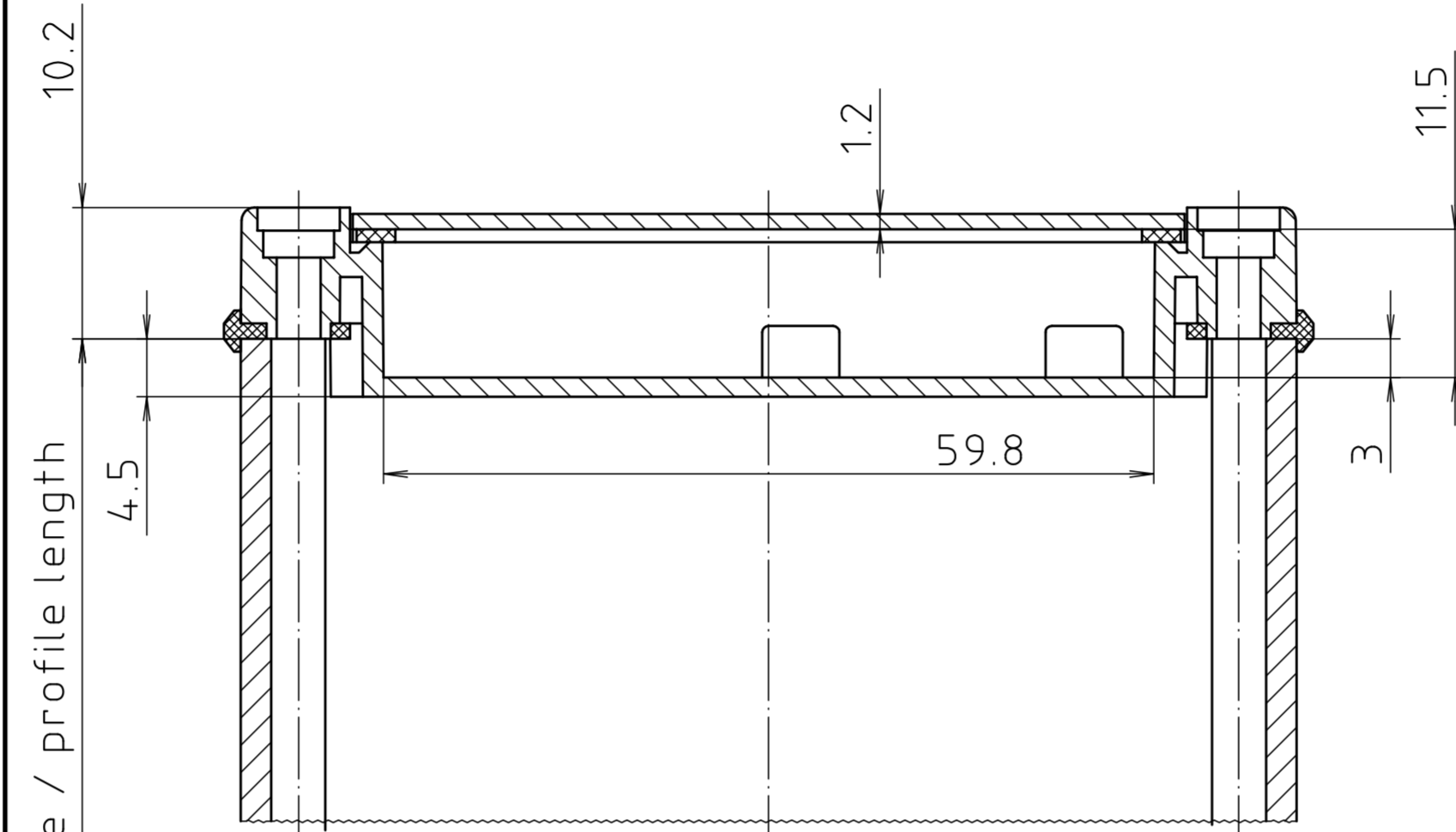
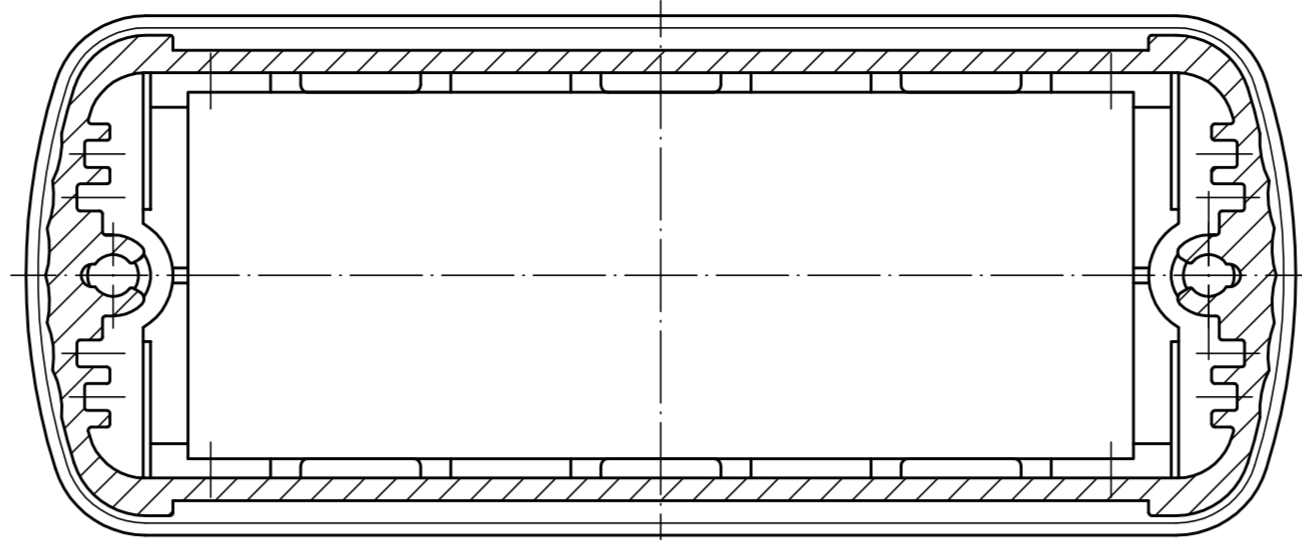
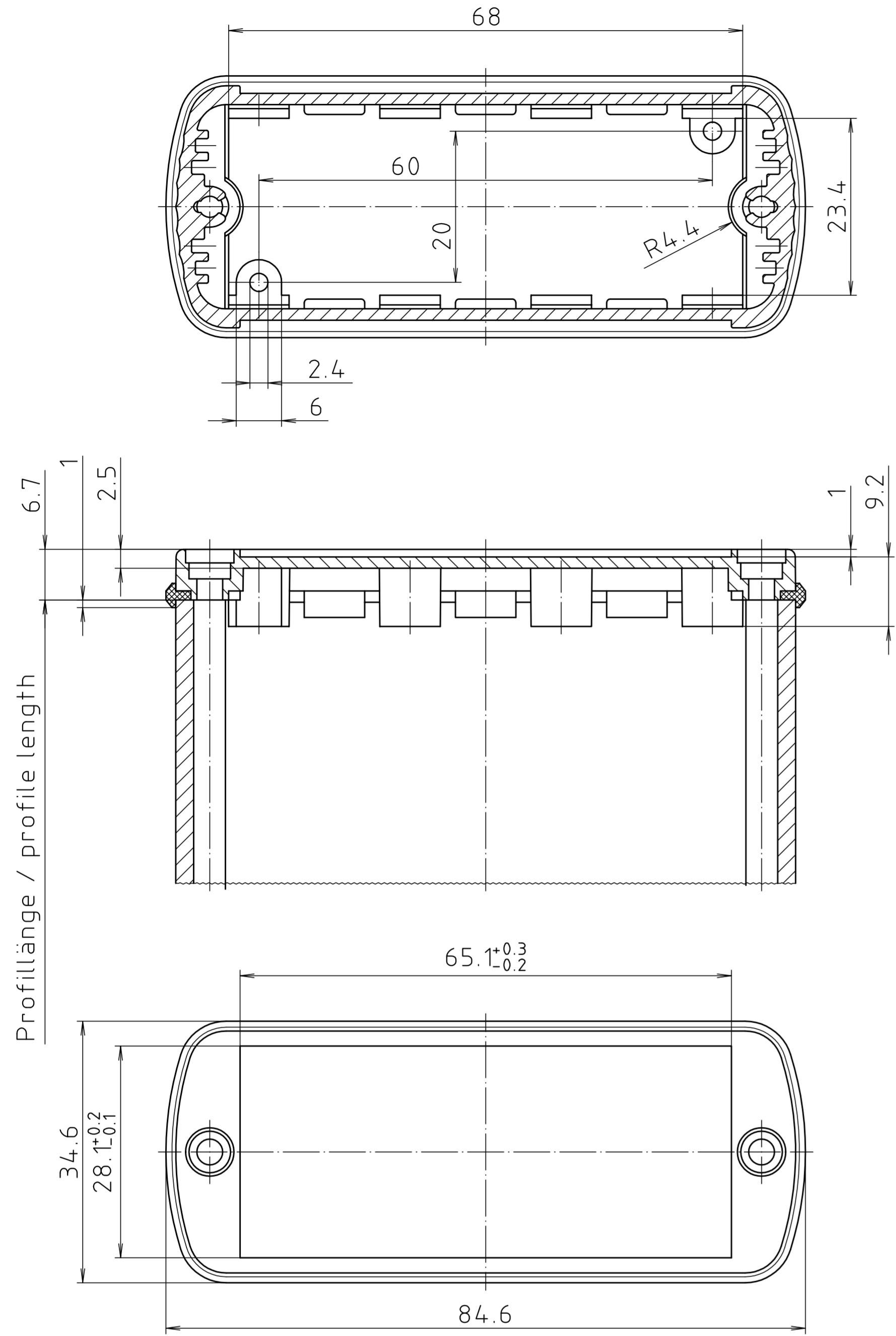


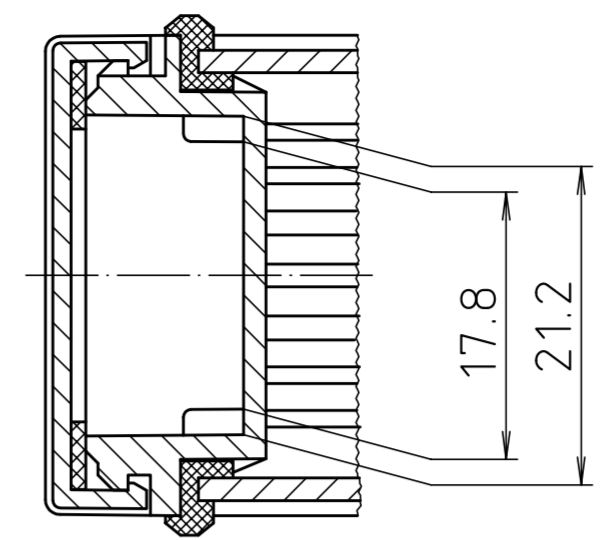
"Schutzvermerk nach DIN ISO 16016 beachten" "Please pay attention to copyright note DIN ISO 16016"

ABD 800

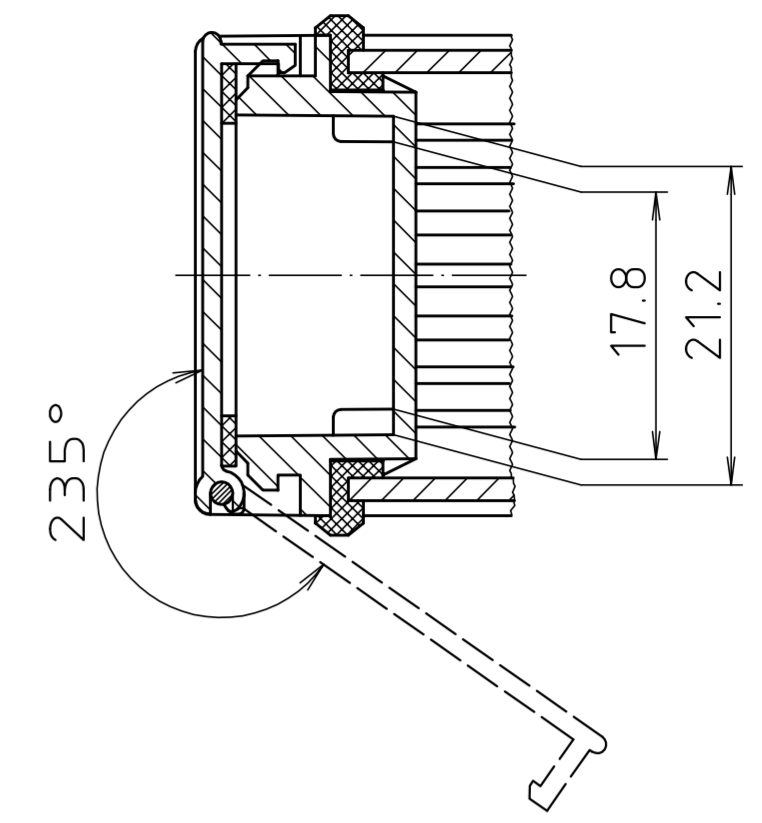


Ansicht ohne Profilkappe
bzw. ohne Profilklappe
View without profile lid
resp. profile shutter

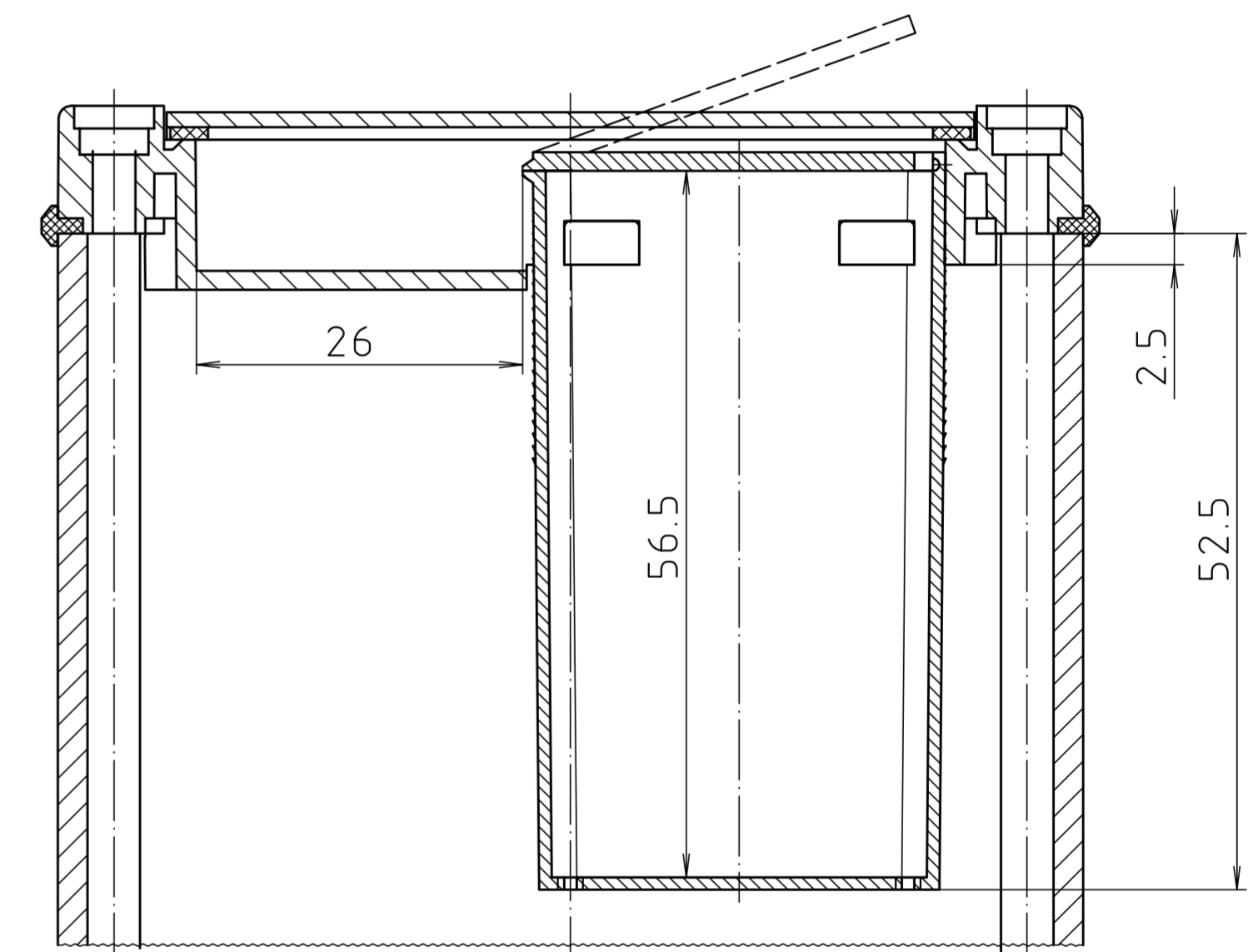
ABM 800 IR
ABM 800 AL



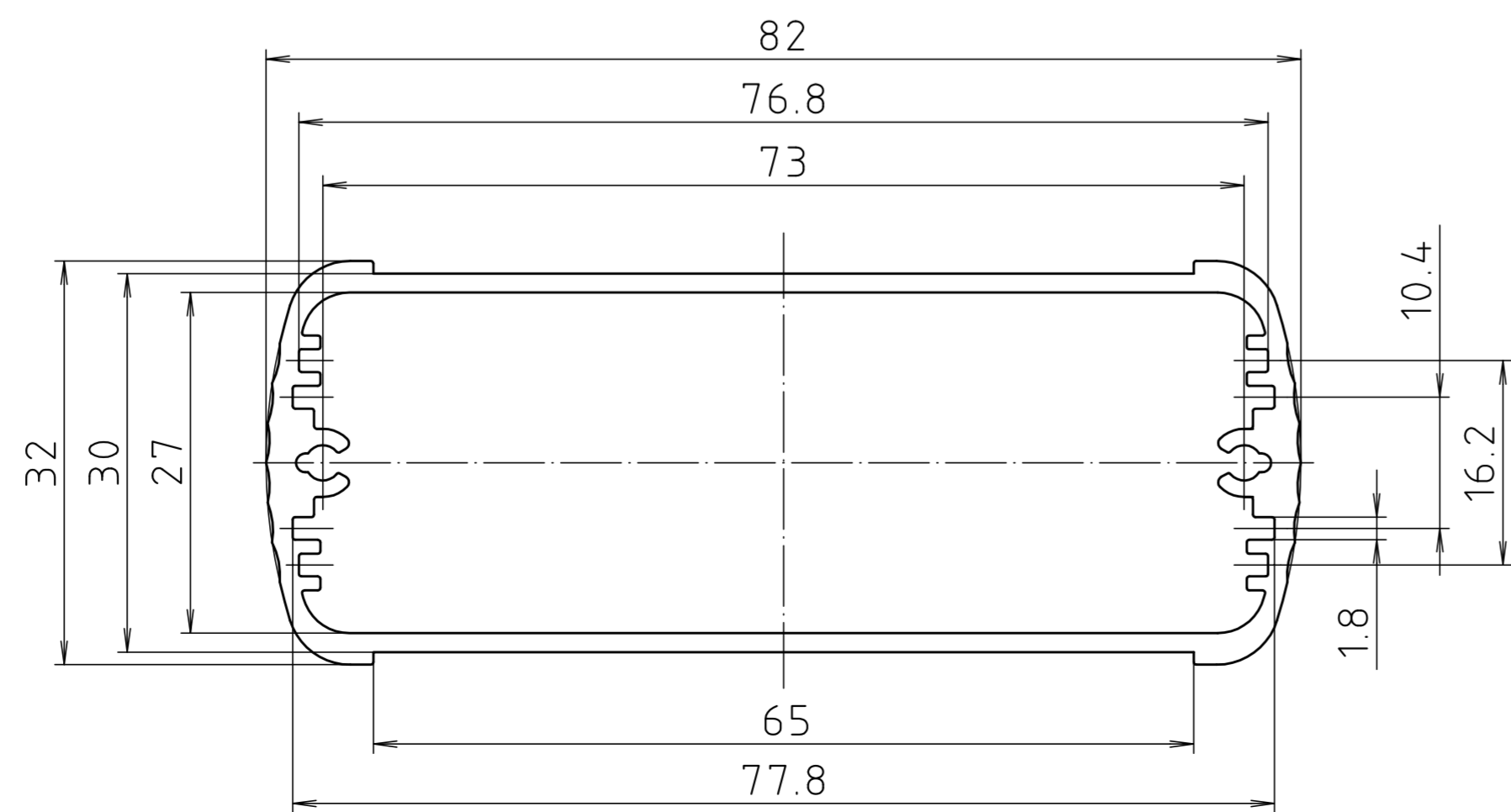
ABM 800 SAL



ABM 800 ... BE
(weitere Masse siehe ABM 800 ... /
more dimensions see ABM 800 ...)



ABP 800



Maßstab/ Scale:	2:1	
Zeichnungs-Nr. / Drawing-No.:	1K 5205.066.05	
Artikel / Article:	AluBos AB 800	
Katalogzeichnung / Catalogue drawing		
A.Nr. / Alt.-No.:	09.05.05 21.08.07 04.03.97 18.12.95	
Datum / Date:		
DISK:	2 801 326	
Datum / Date:	15.12.94 HR	

BOPLA
A Phoenix Mecano Company