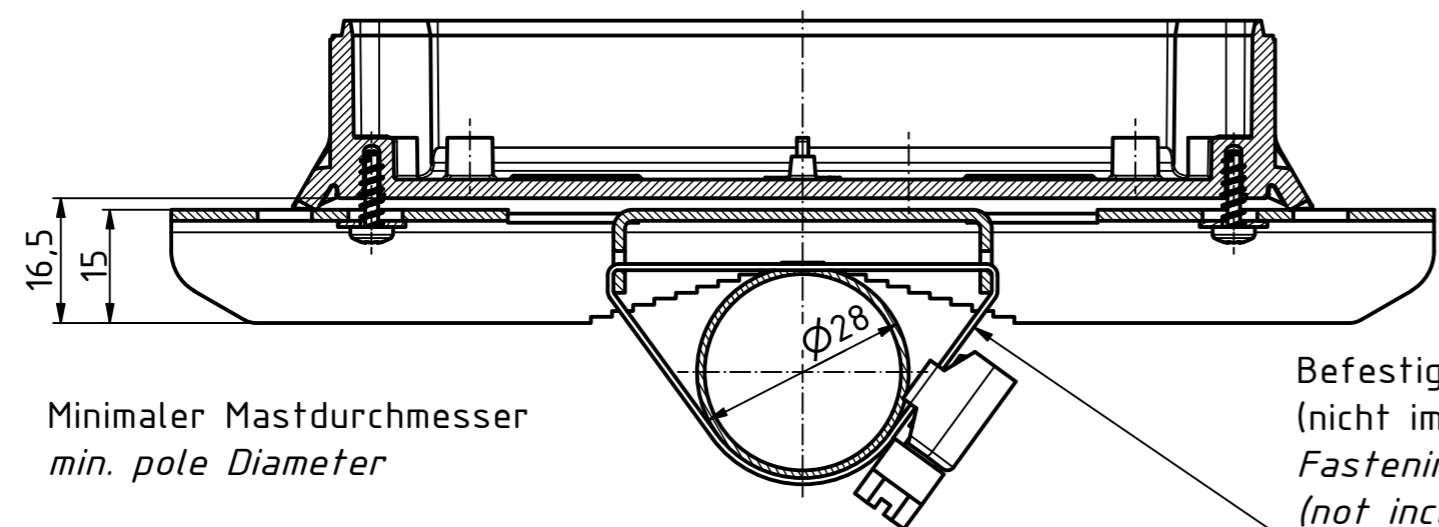


1x MH-2 167 (1 Set=2 St./pcs.) 96502167
 4x SHR Z KT30x10 59400003
 4x SHB U 3,2 DIN 9021 59008510

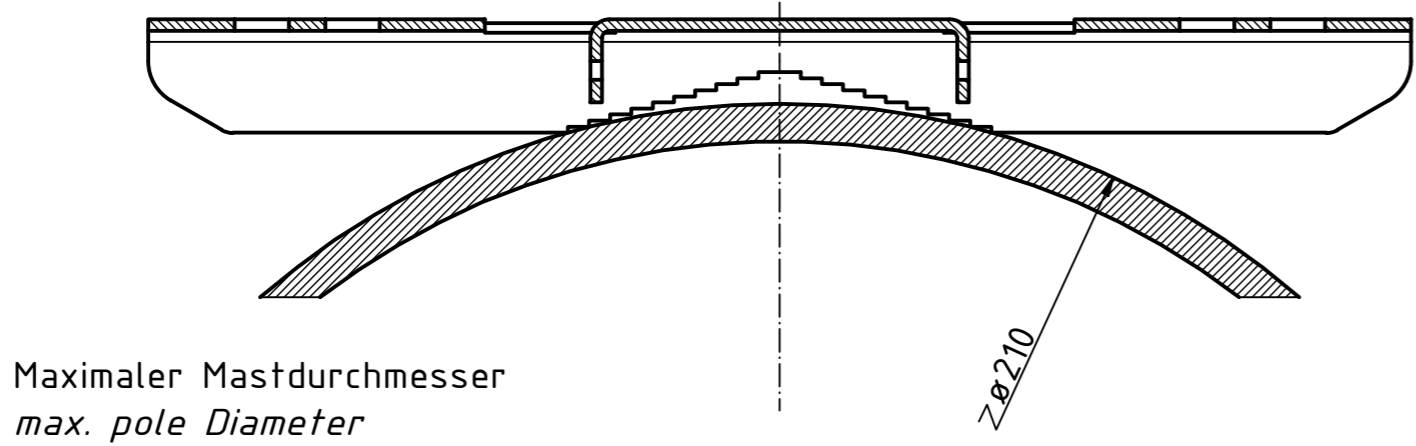
Max. Drehmoment / max. Torque: 80Ncm

Anwendungsspezifisch kann auch nur eine Masthalterung ausreichend sein.
 Depending on the application, only one pole mount may also be enough.



Minimaler Mastdurchmesser
 min. pole Diameter

Befestigungsschelle / Kabelbinder
 (nicht im Lieferumfang)
 Fastening clip / cable clamp
 (not included in the scope of delivery)



Maximaler Mastdurchmesser
 max. pole Diameter


**Befestigungsauswahl /
 Fixing selection**

Mastdurchmesser / pole diameter	Befestigungsschelle / Fixing clamp
28 mm - 40 mm	MH S 32-50
40 mm - 65 mm	MH S 50-70
65 mm - 85 mm	MH S 70-90
85 mm - 110 mm	MH S 90-110
110 mm - 130 mm	MH S 110-130
130 mm - 150 mm	MH S 130-150
150 mm - 170 mm	MH S 150-170
170 mm - 190 mm	MH S 170-190
190 mm - 210 mm	MH S 190-210

Maßstab / Scale: 1:1

Zeichnungs-Nr. / Drawing-No.: 2K 5485.218.01

Artikel / Article: BOV 120903 UT & MH-2 167
 Katalogzeichnung / catalogue drawing

Ä.Nr. / Alt.No:	Datum / Date:	 BOPLA A Phoenix Mecano Company
DISK:	2805001.idw	
Datum / Date:		30.07.2025 KH