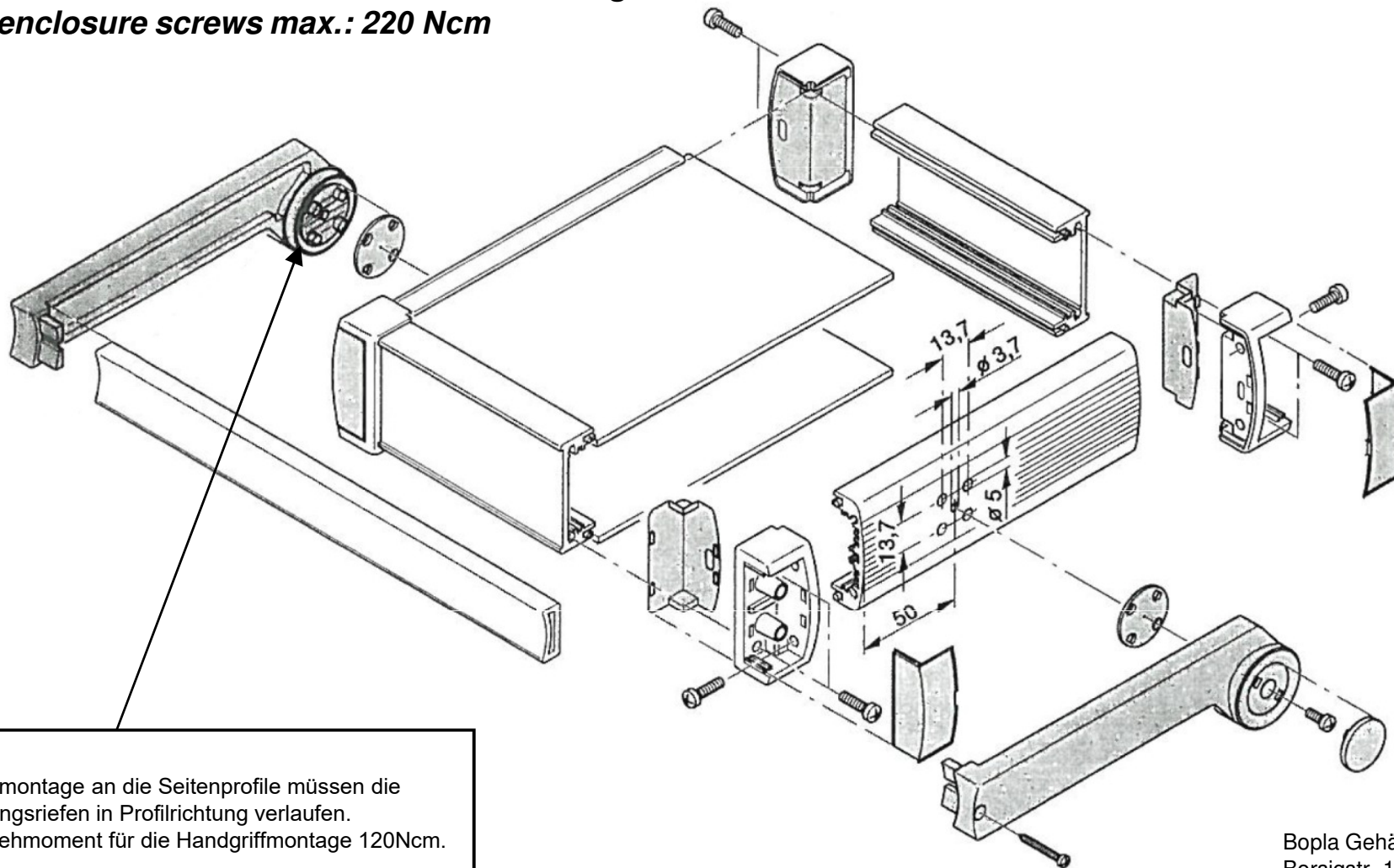


Schraubendrehmoment der Gehäuseverschraubung 220 Ncm
Torque of enclosure screws max.: 220 Ncm



Achtung:

Bei Handgriffmontage an die Seitenprofile müssen die Kennzeichnungsriefen in Profilrichtung verlaufen.
Schraubendrehmoment für die Handgriffmontage 120Ncm.

Attention:

When assembling the handles to the side-profile the making grooves must follow the profil-direction. Screw torque for handle mounting: 120 Ncm.

Bopla Gehäuse Systeme GmbH
Borsigstr. 17-25
D- 32257 Bünde

Tel.: +49 (0) 52 23 / 969-0
Fax: +49 (0) 52 23 / 969-100
www.bopla.de
info@bopla.de