

1. Gehäusemontage

Um eine Schutzart von IP 65 zu erreichen, muß zu jeder Zeit auf eine Unversehrtheit der Dichtung sowie auf einen guten Sitz der Dichtung und der Frontplatte geachtet werden (Beachtung der Montagefolge).

Montagehinweis:

Die Eckteile haben eine integrierte Wandbefestigungsmöglichkeit. Diese Befestigungspunkte müssen bei der Montage zu einer Seite (Rückseite) positioniert werden.

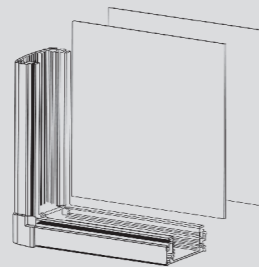
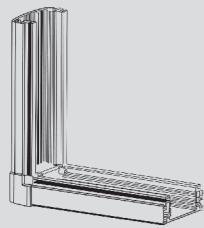
Die Front- und Seitenprofile sind auf einer Seite mit einer Nut für die Wandaufhängung ausgelegt. Für diese Anwendung müssen die Nuten zur Rückseite hin montiert werden. Das Gehäuse ist dann am Front- oder Seitenprofil auf das Wandprofil aufhängbar.

Drehmoment Gehäuseverschraubung, für die mitgelieferten Schrauben: 400Ncm

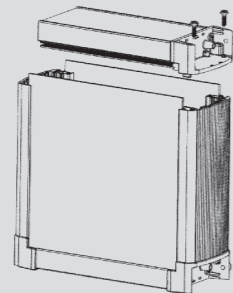
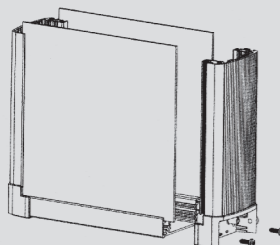
Bei nachträglichem Profilzuschnitt bzw. eigenerstellten Frontplatten bitte unsere speziellen Fertigungshinweise (Pos 4.) beachten.

Montagefolge:

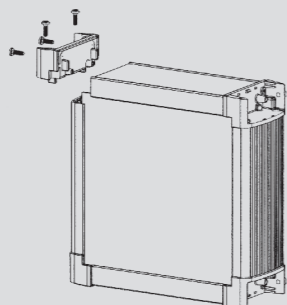
- 1.) Montage eines Gehäusewinkels.
Ein Front- und ein Seitenprofil mit einem Eckteil verschrauben.
- 2.) Frontplatte einsetzen.
(Auf Unversehrtheit der Dichtung achten)



- 3.) Zweites Seitenprofil mit einem Eckteil verschrauben und an zuvor montierte Teile anschrauben.
- 4.) Zweites Frontprofil mit einem Eckteil verschrauben und an zuvor montierte Teile anschrauben.



- 5.) Letztes Eckteil aufsetzen und zuerst am Frontprofil und dann am Seitenprofil anschrauben.

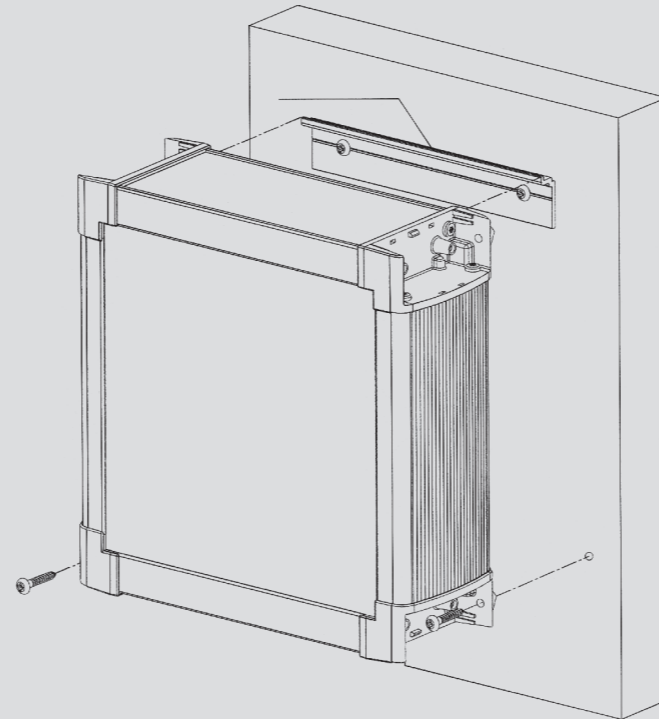


Z-2802143

2. Wandmontage mit Wandwinkel

Montagefolge:

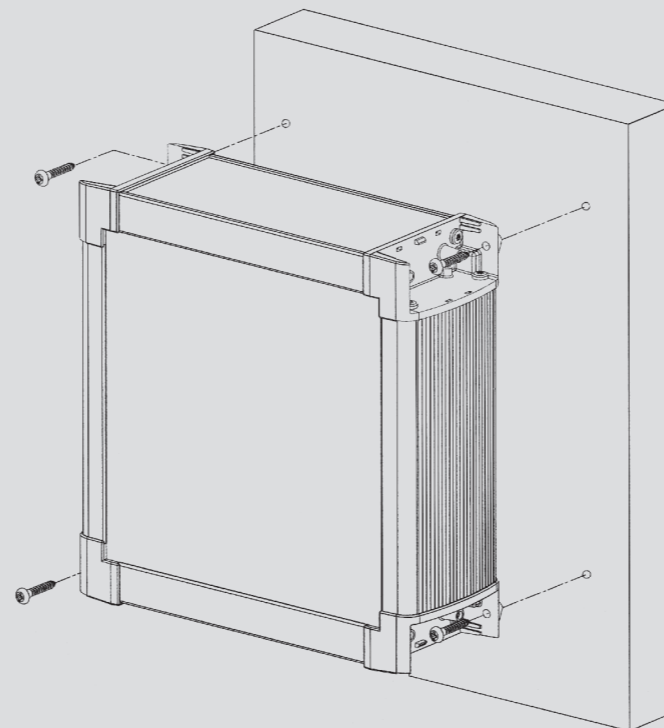
- 1.) Wandprofil anschrauben
- 2.) Montiertes Gehäuse am Front- oder Seitenprofil einhängen
- 3.) Mit zwei Schrauben in den unteren Eckteilen anschrauben



Z-2802144

3. Wandmontage ohne Wandwinkel

Montiertes Gehäuse ausrichten und mit 4 Schrauben befestigen.

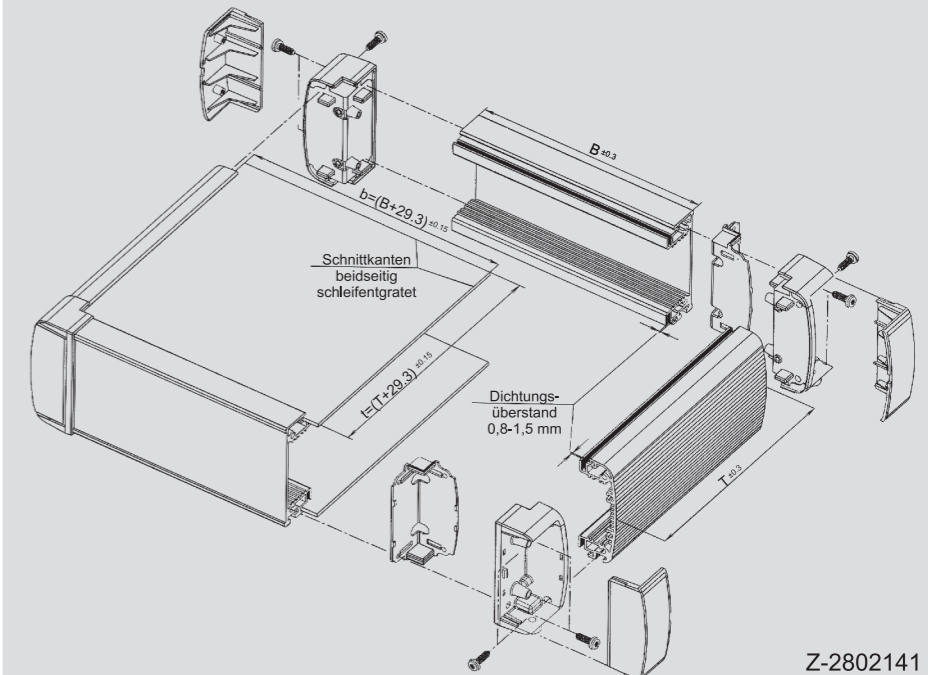


Z-2802144

4. Fertigungshinweise

Bei nachträglichem Profilzuschnitt bzw. eigenerstellten Frontplatten sind folgende Fertigungshinweise zur Erzielung der Schutzart IP 65 zu beachten:

1. Die angegebenen Toleranzen und Fertigungshinweise sind einzuhalten.
2. Grobe Sägeschnitte bzw. Schlagscherenkanten an den Frontplatten erreichen nicht die Schutzart IP 65.
3. Die Rundschnurdichtungen in den Profilen sind ohne Spannung einzusetzen und an den beiden Enden sauber im Nutgrund zu verkleben (Cyanacrylat-Kleber). Der Dichtungsüberstand muß auf jeder Seite zwischen 0,8 und 1,5 mm betragen.
4. Bei der Montage ist auf eine Unversehrtheit der Dichtung zu achten.
5. Um Druckunterschiede durch Temperaturschwankungen auszugleichen wird grundsätzlich der Einsatz eines Druckausgleichselements empfohlen. Ohne Dichtung wird im allgemeinen eine Schutzart von IP 40 erreicht.



Modell	Frontprofil-länge B	Seitenprofil-länge T	Frontplattenbreite $b = B + 29,3$	Frontplattentiefe $t = T + 29,3$
Beispiel	100 ±0.3	80 ±0.3	129.3 ±0.15	109.3 ±0.15

1. Enclosure assembly

In order to achieve IP 65 ingress protection, ensure that at all times the seal is intact and that both the seal and the front panel fit properly (Beachtung der Montagefolge)

Assembly note:

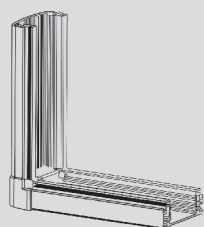
The corner pieces have an integrated wall fitting system. During fitting, these fixing points must be facing the rear side.
The front and side profiles have a slots on one side to enable the enclosure to be hung on the wall. For this application the slots must be mounted to the rear. The enclosure can then be hung on the wall profile by the front or side profile.

Torque for enclosure screw connection, for the supplied screws: 400Ncm

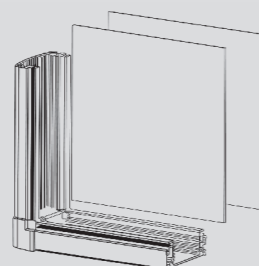
In the case of profile blanks which need to be cut to size or front panels manufactured by the customer, please note our special manufacturing instructions (item 4).

Sequence of assembly:

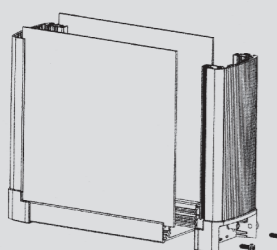
- 1.) Assembly of an enclosure angle.
Screw a front and a side profile to a corner piece.



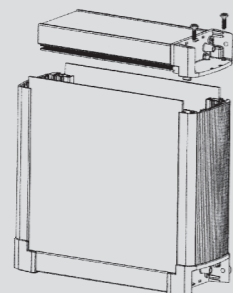
- 2.) Fit front panels
(check that seal is intact)



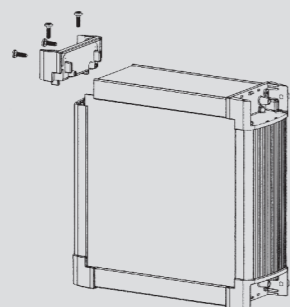
- 3.) Screw the second side profile to a corner piece and then screw to the previously assembled parts.



- 4.) Screw the second front profile to a corner piece and then screw to the previously assembled parts.



- 5.) Place the last corner piece in position and screw first to the front profile and then to the side profile.

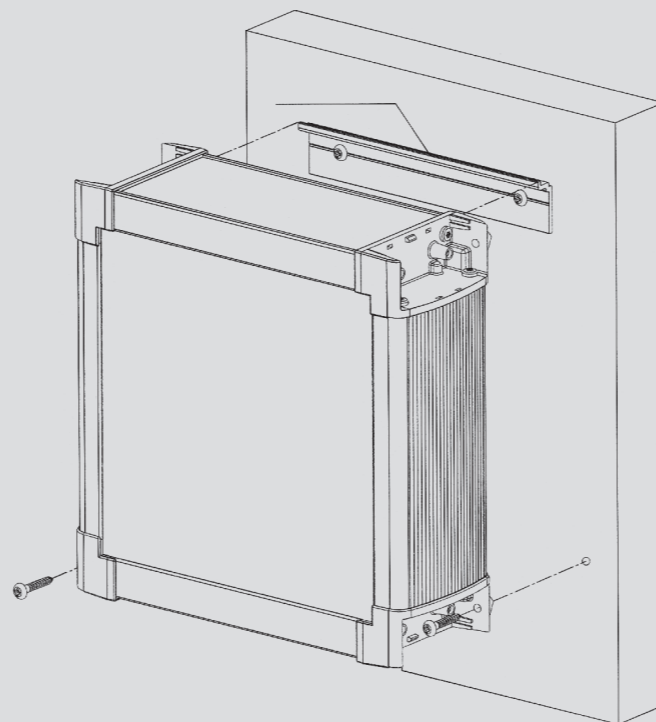


Z-2802143

2. Wall mounting with wall angle

Mounting steps:

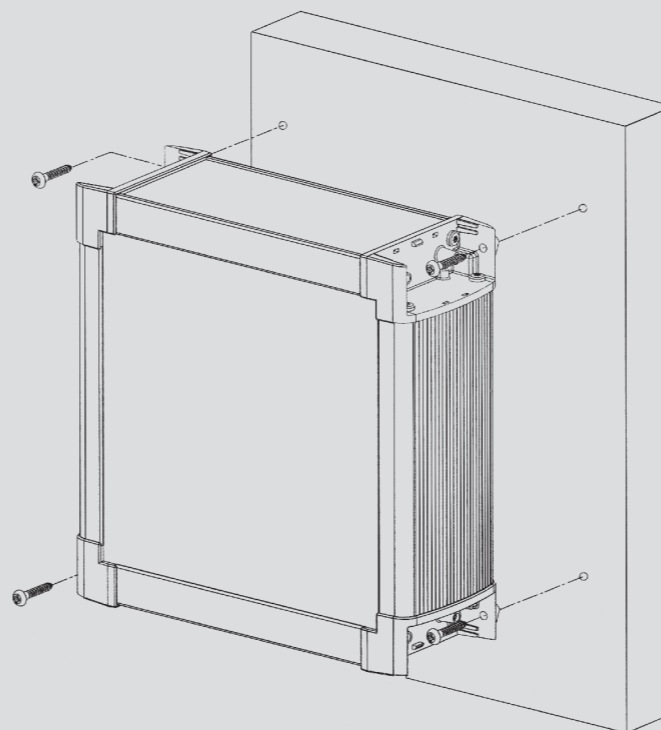
- 1.) Screw on wall profile
- 2.) Insert mounted enclosure into front or side profile
- 3.) Fasten to the lower corners using two screws



Z-2802144

3. Wall mounting without wall angle

Align mounted enclosure and fasten it using 4 screws.



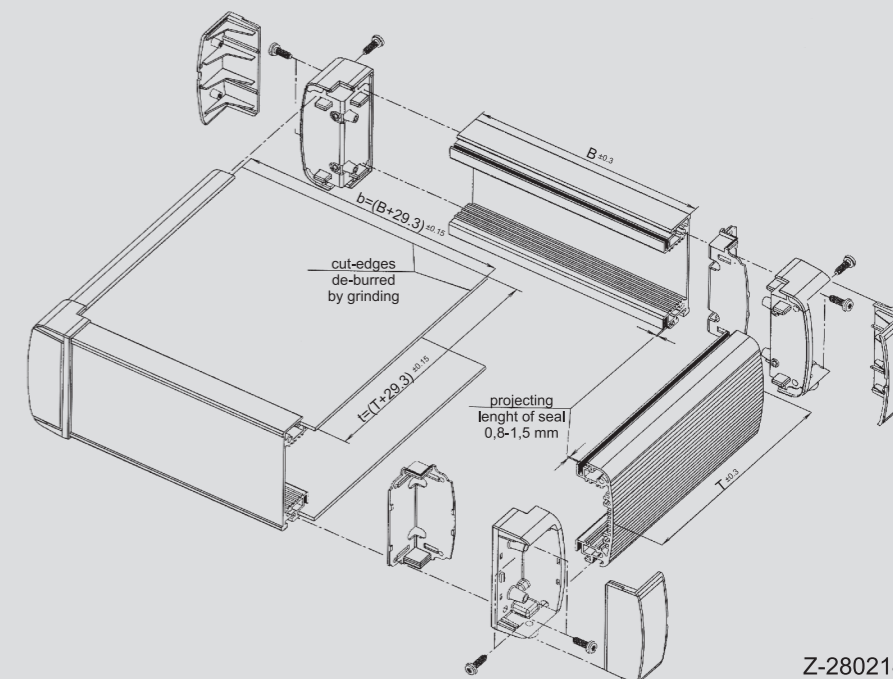
Z-2802144

4. Manufacturing information

If profile blanks or front panels manufactured by the customer are used subsequently, please follow these instructions to achieve IP 65 ingress protection:

1. Always keep to the tolerances and follow the manufacturing instructions provided.
2. Coarse saw cuts or parallel shear edges on the front panels will not provide IP 65 ingress protection.
3. The round cord seals in the profiles must be inserted tension-free and glued cleanly to the base of the groove (cyanoacrylate glue). The seal overlap must be between 0.8 and 1.5 mm on each side.
4. Check that the seal is not damaged during assembly.
5. In order to compensate for pressure differences caused by variations in temperature, in all cases we recommend the use of a pressure compensation element.

In general, without a seal IP 40 ingress protection is achieved.



Z-2802141

Model	Front profile length B	Side profile length T	Front panel-width b = B + 29.3	Front panel-depth t = T + 29.3
Example	100 ±0.3	80 ±0.3	129.3 ±0.15	109.3 ±0.15