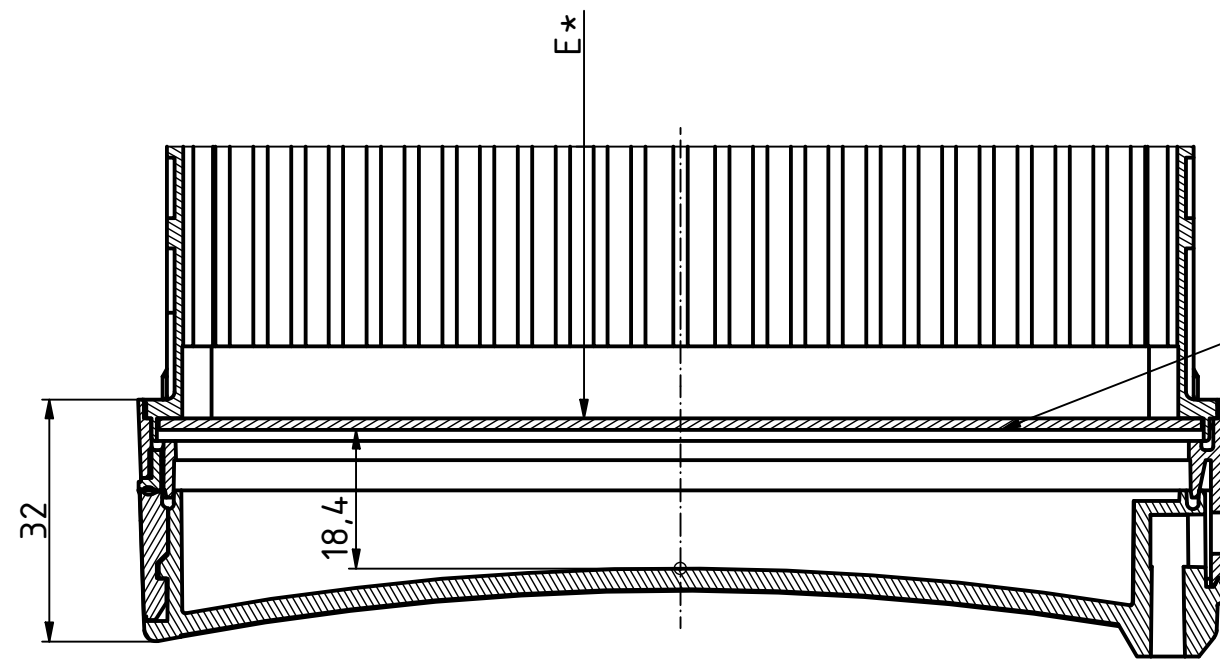
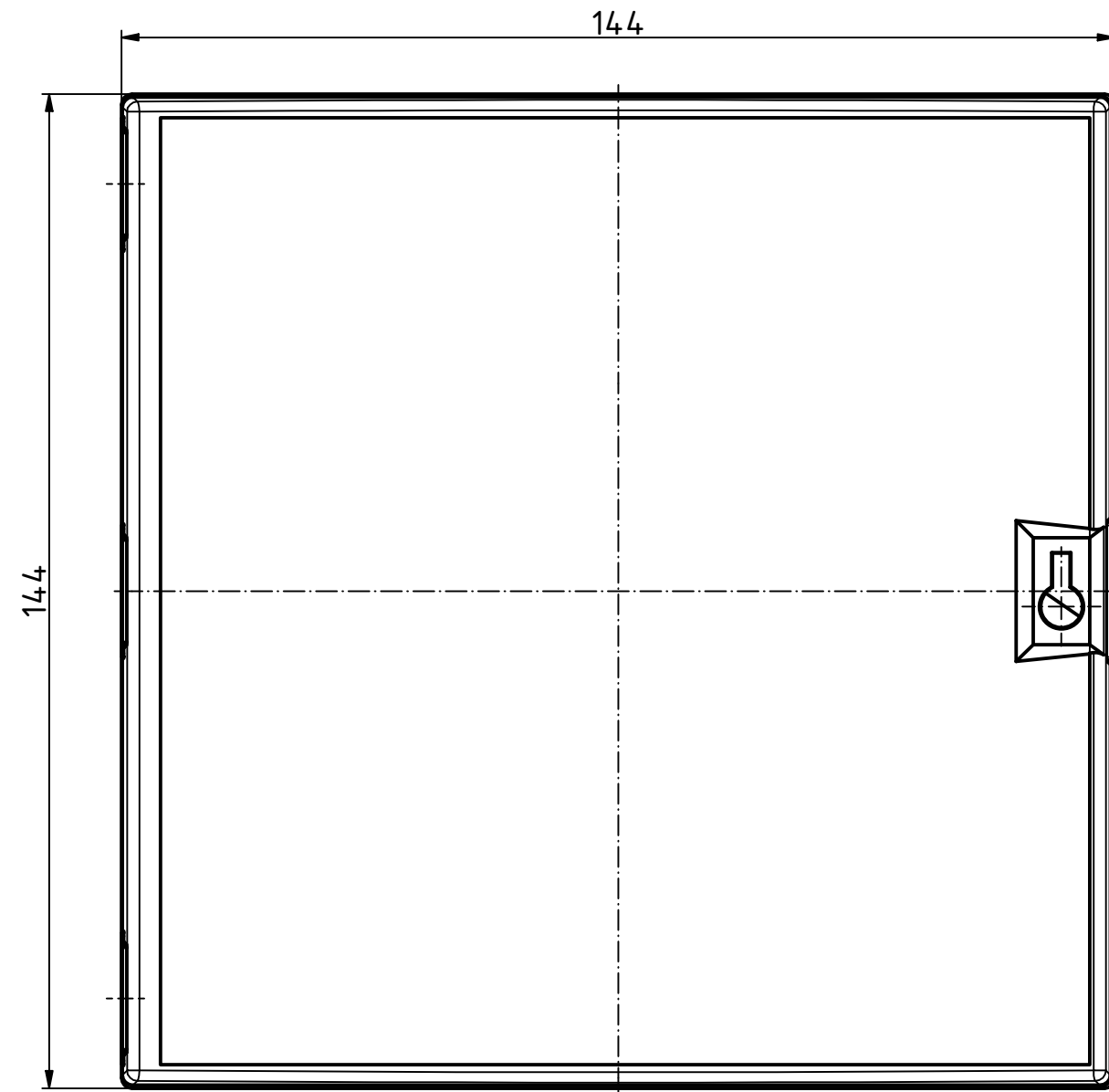


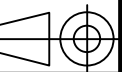
"Schutzvermerk nach DIN ISO 16016 beachten" / "Please pay attention to copyright note DIN ISO 16016"



Alu.-Frontplatte
1,5mm dick
aluminium front panel
1,5mm thick

* Maß E ist aus der Gesamtzeichnung zu ersehen /
Dimension E can be seen from the general drawing

Maßstab/ 1:1
Scale:



Zeichnungs-Nr. / Drawing-No.:
3K 0098.057.02

Artikel / Article:
NGS 98 TK2

Katalogzg./Catalogue draw.

4336 24.06.2021

Ä.Nr/
Alt.No:

Datum/
Date:



BOPLA

A Phoenix Mecano Company

DISK: 2604503.idw
Datum/Date: 13.01.2021 KH