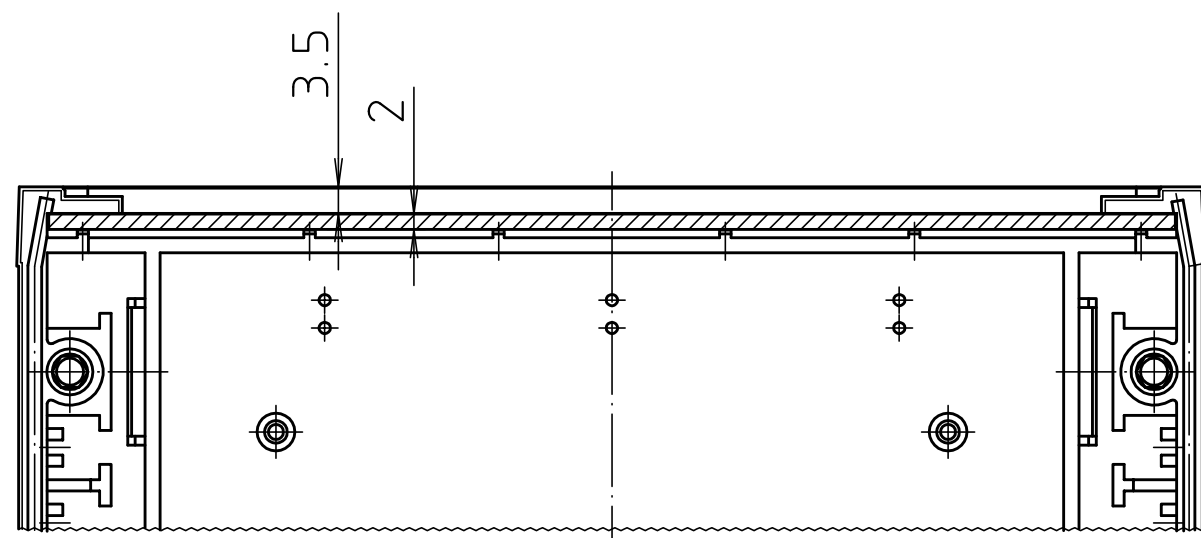
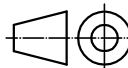



"Schutzvermerk nach DIN ISO 16016 beachten" "Please pay attention to copyright note DIN ISO 16016"



Maßstab/ Scale: 1:1		
Zeichnungs-Nr. / Drawing-No.: 3G 5025.069.02		
Artikel / Article: Ultras - FP Katalogzeichnung/ Catalogue drawing		
-	-	 BOPLA <small>A Phoenix Mecano Company</small>
-	-	
-	-	
-	-	
-	-	
3271	01.03.96	
A.Nr/ Alt-No.:	Datum/ Date:	
DISK: 2 800 271		
Datum/Date: 05.09.88 Kors.		