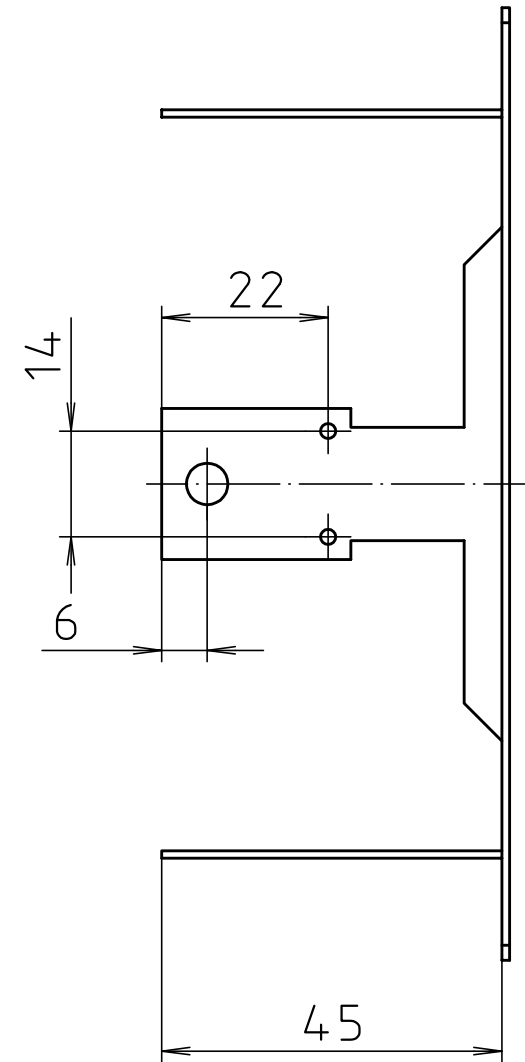
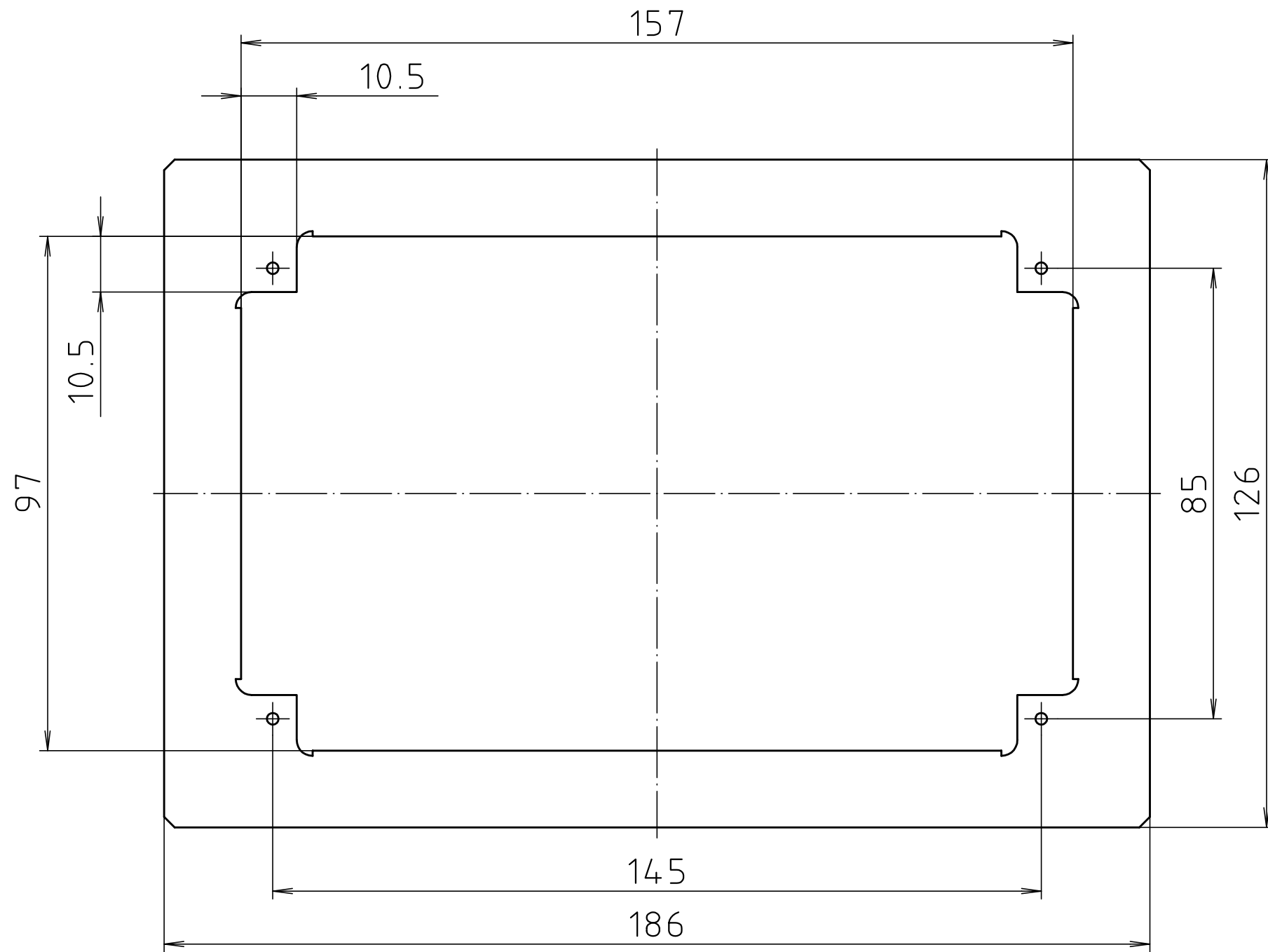
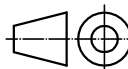



"Schutzvermerk nach DIN ISO 16016 beachten" "Please pay attention to copyright note DIN ISO 16016"



Maßstab/ Scale:	1:1	
Zeichnungs-Nr. / Drawing-No.: 3K 5075.205.02		
Artikel / Article: CR 160 Katalogzeichnung/ Catalogue drawing		
3150	25.03.95	 BOPLA A Phoenix Mecano Company
A.Nr/ Alt-No.:	Datum/ Date:	
DISK: 2 601 375		
Datum/Date: 16.01.95 KH		