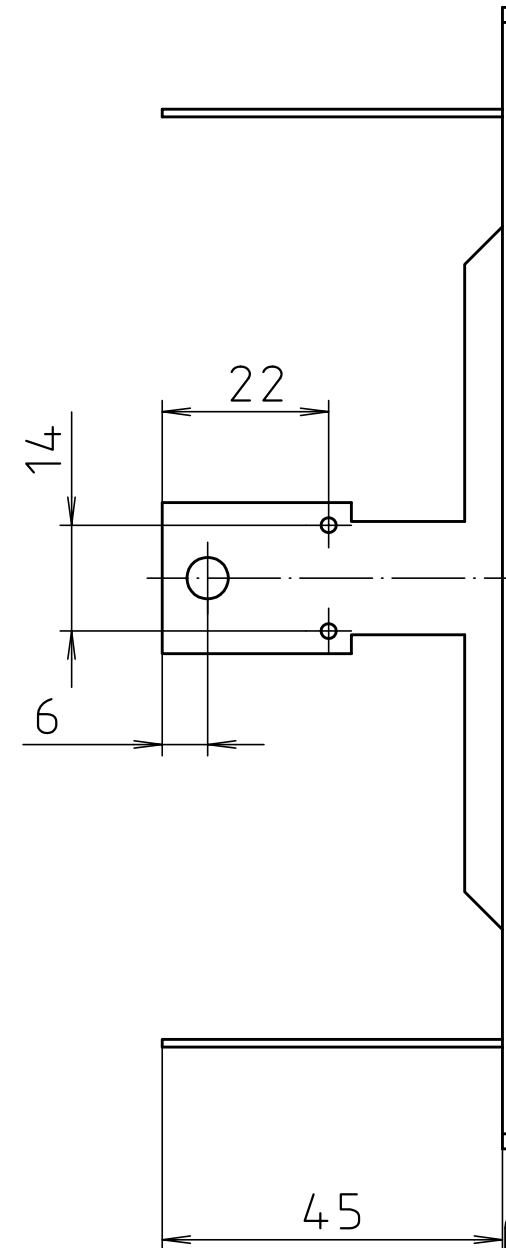
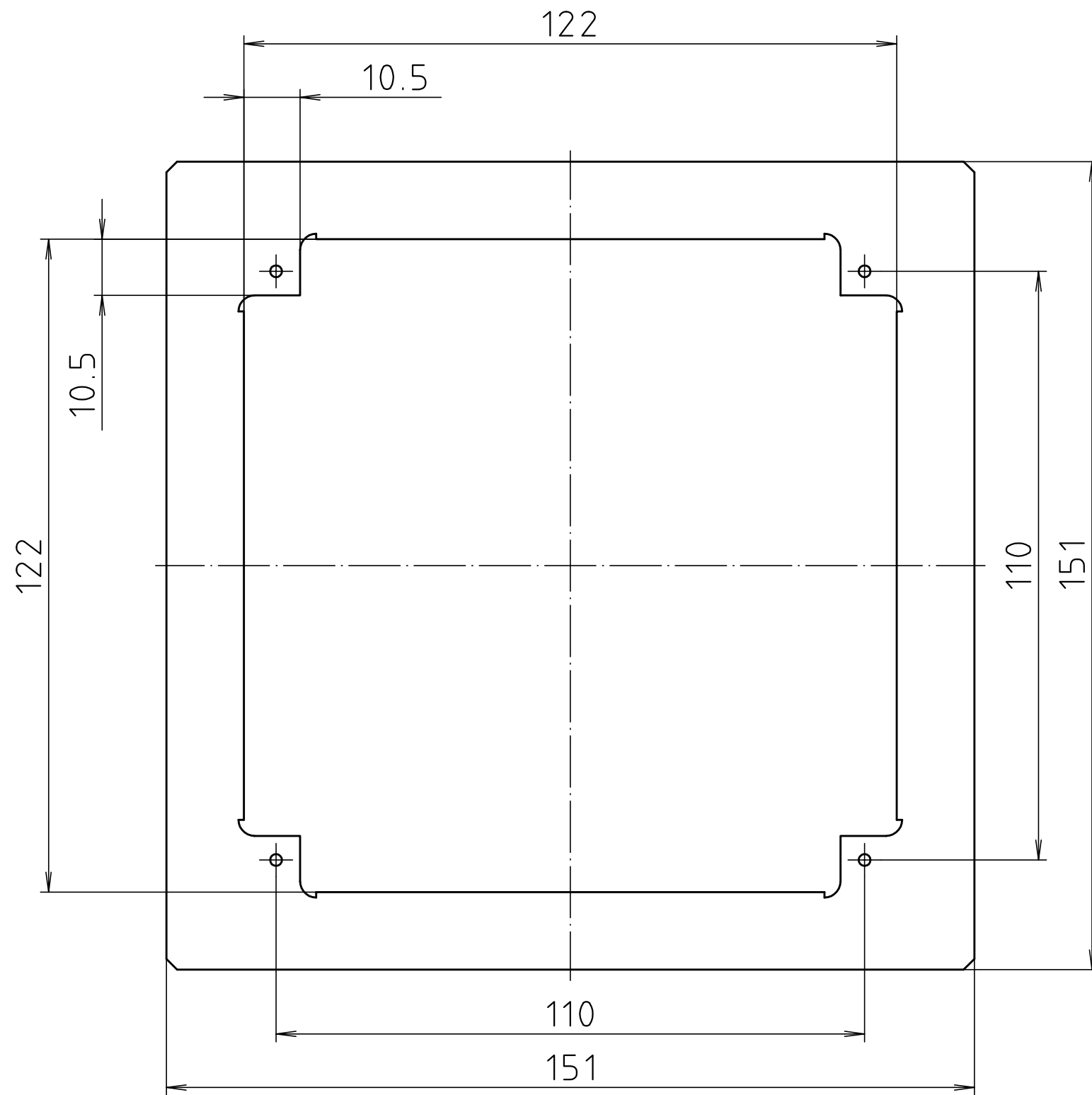


"Schutzvermerk nach DIN ISO 16016 beachten" "Please pay attention to copyright note DIN ISO 16016"



Maßstab/
Scale: 1:1

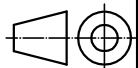
Zeichnungs-Nr. / Drawing-No.:
3K 5075.204.02

Artikel / Article:
CR 130
Katalogzeichnung/
Catalogue drawing

3150 25.03.95

A.Nr./
Alt-No.: Datum/
Date:

DISK: 2 601 374
Datum/Date: 16.01.95 KH



BOPLA
A Phoenix Mecano Company