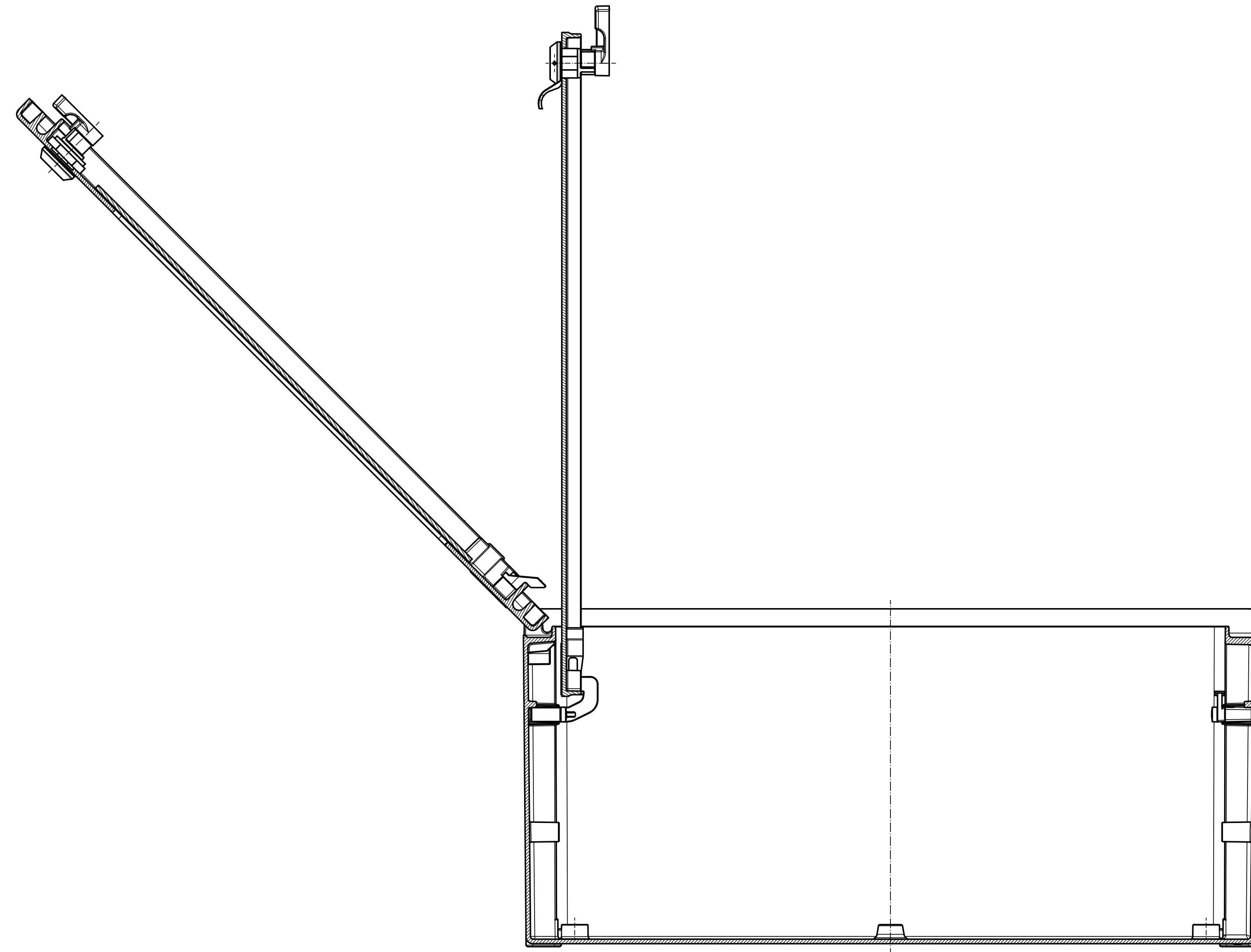
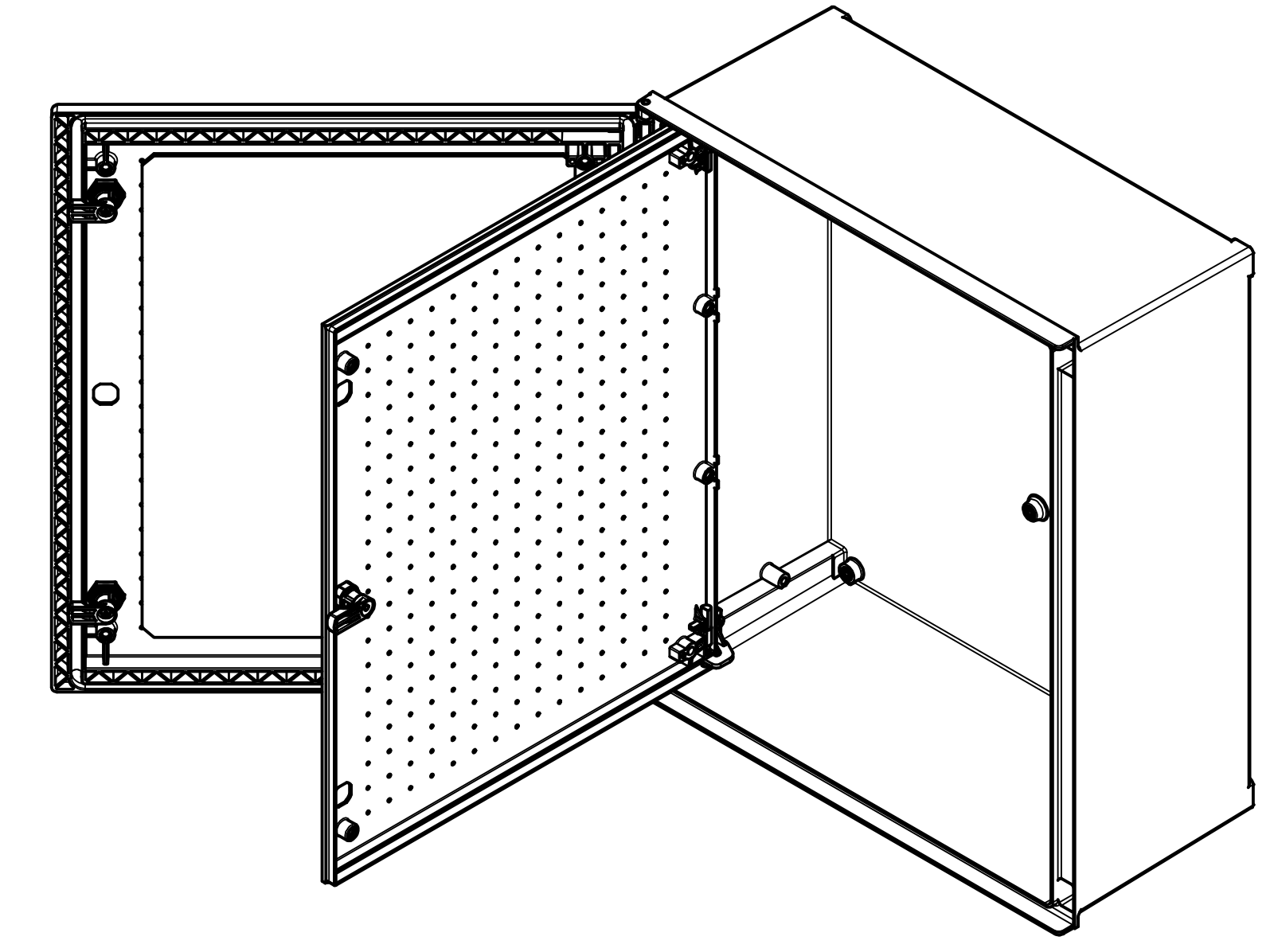
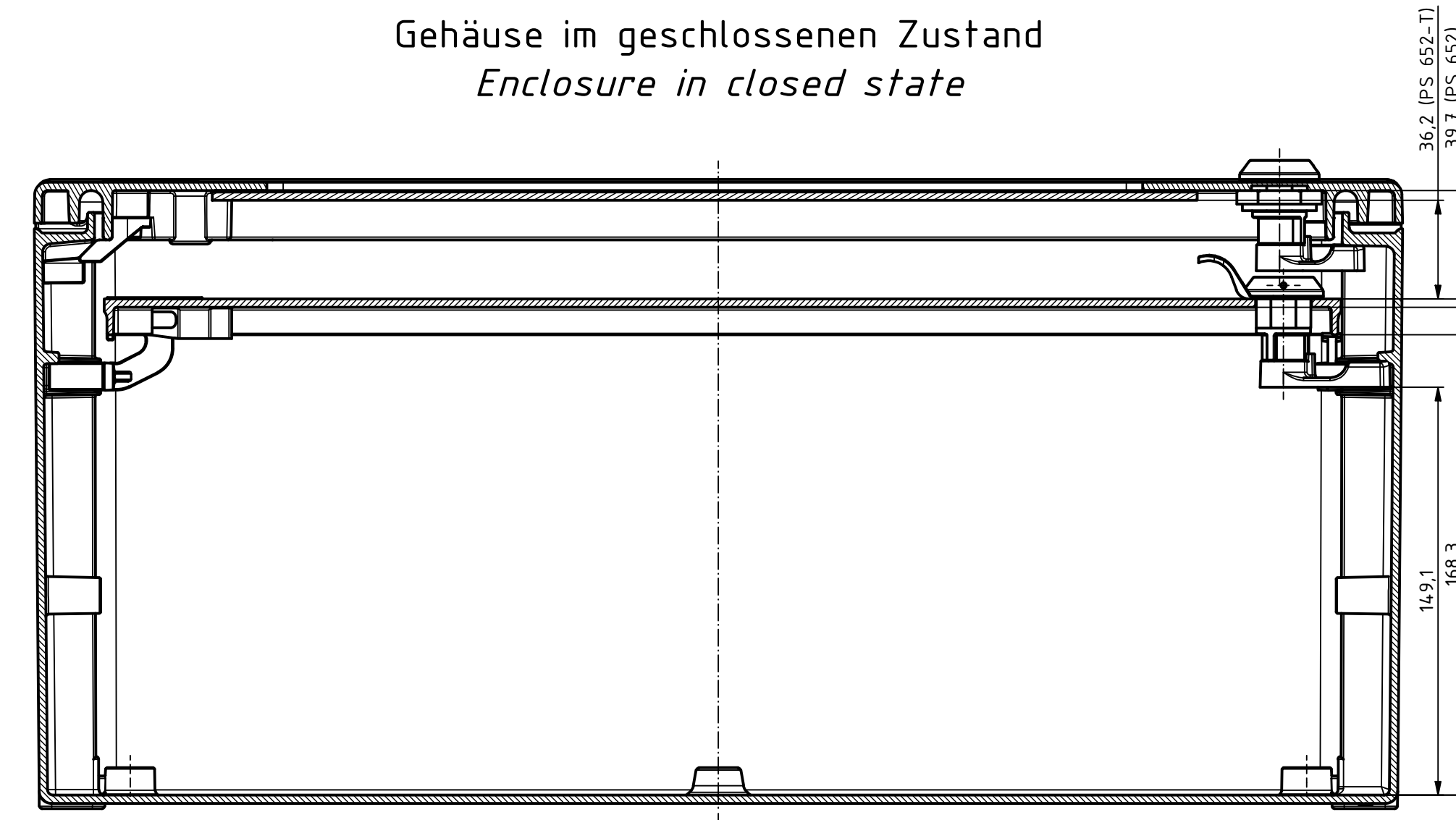


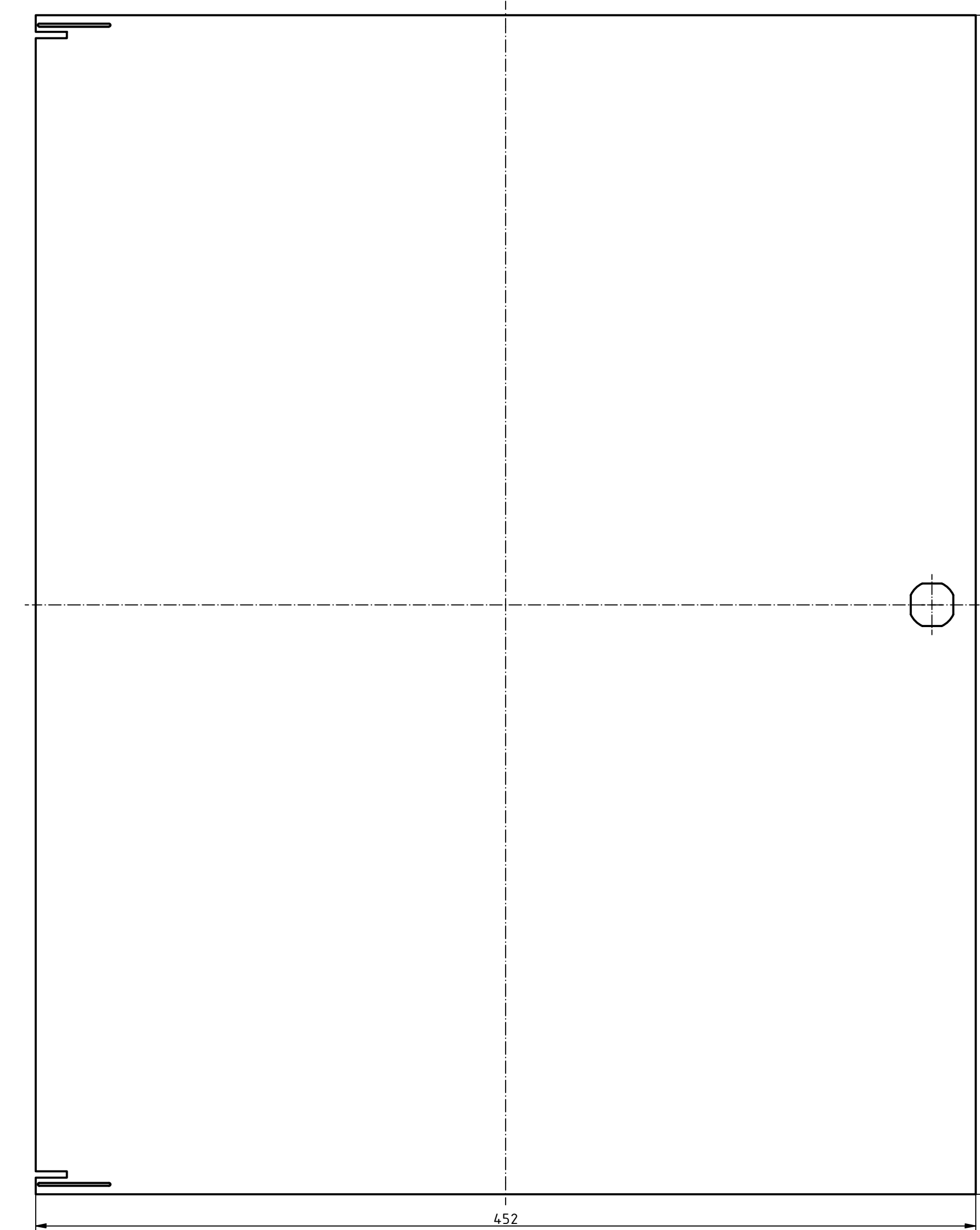
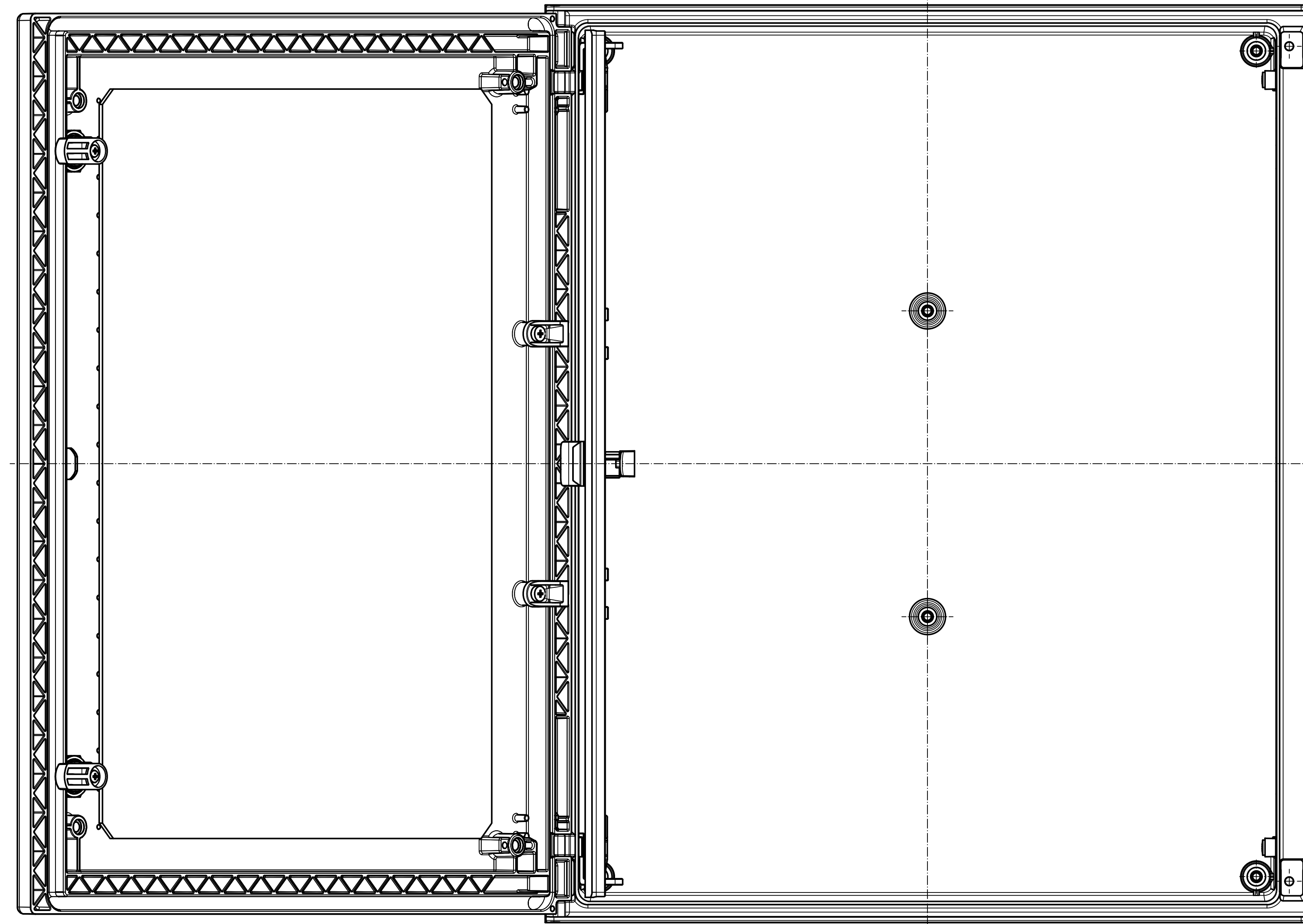
Gehäuse im geöffnetem Zustand  
Enclosure in open state



Gehäuse im geschlossenen Zustand  
Enclosure in closed state



Innentür  
Internal door



Maßstab/ Scale:	1:2 (1:5)	
Zeichnungs-Nr. / Drawing-No.:	OK 5460.076.01	
Artikel / Article:	Polysafe PS IT 652	
Katalogzg./Catalogue draw.		
A.Nr. / Art.No.:	Datum / Date:	
DISK:	2404593.idw	A Phoenix Mecano Company
Datum / Date:	18.02.2022	AH

"Schutzzeichen nach DIN ISO 15924 basierend" "Protecting mark according to DIN ISO 15924"