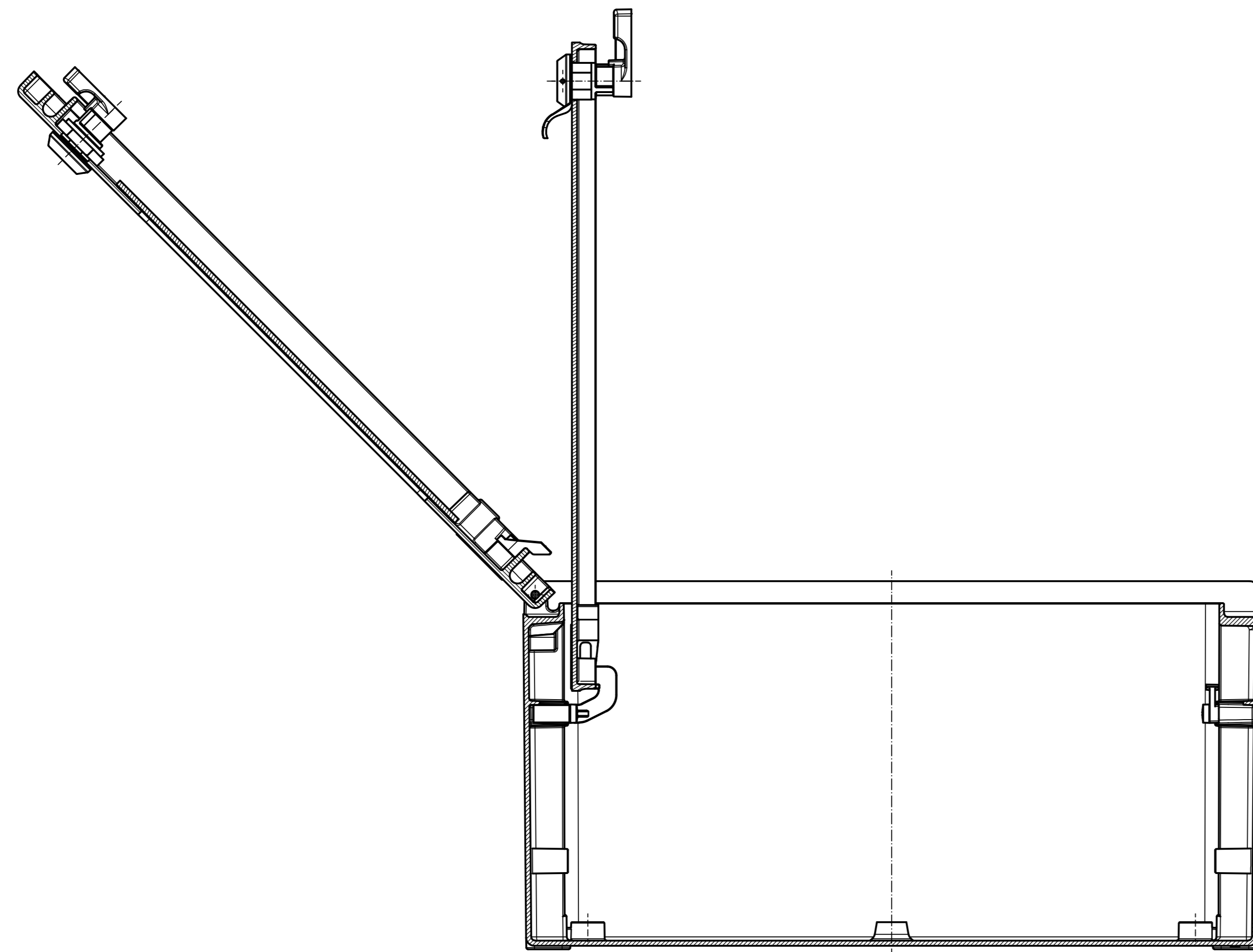
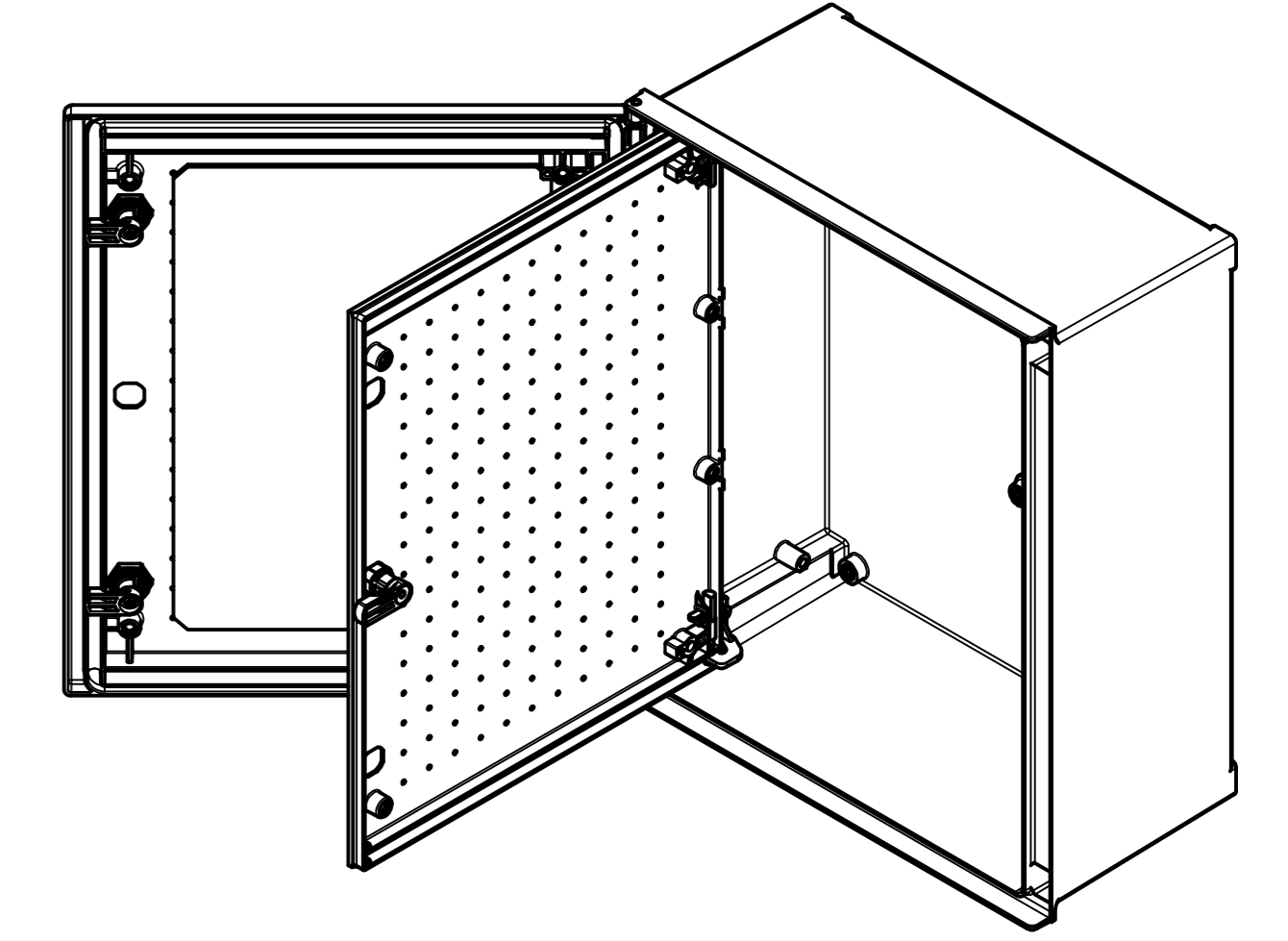
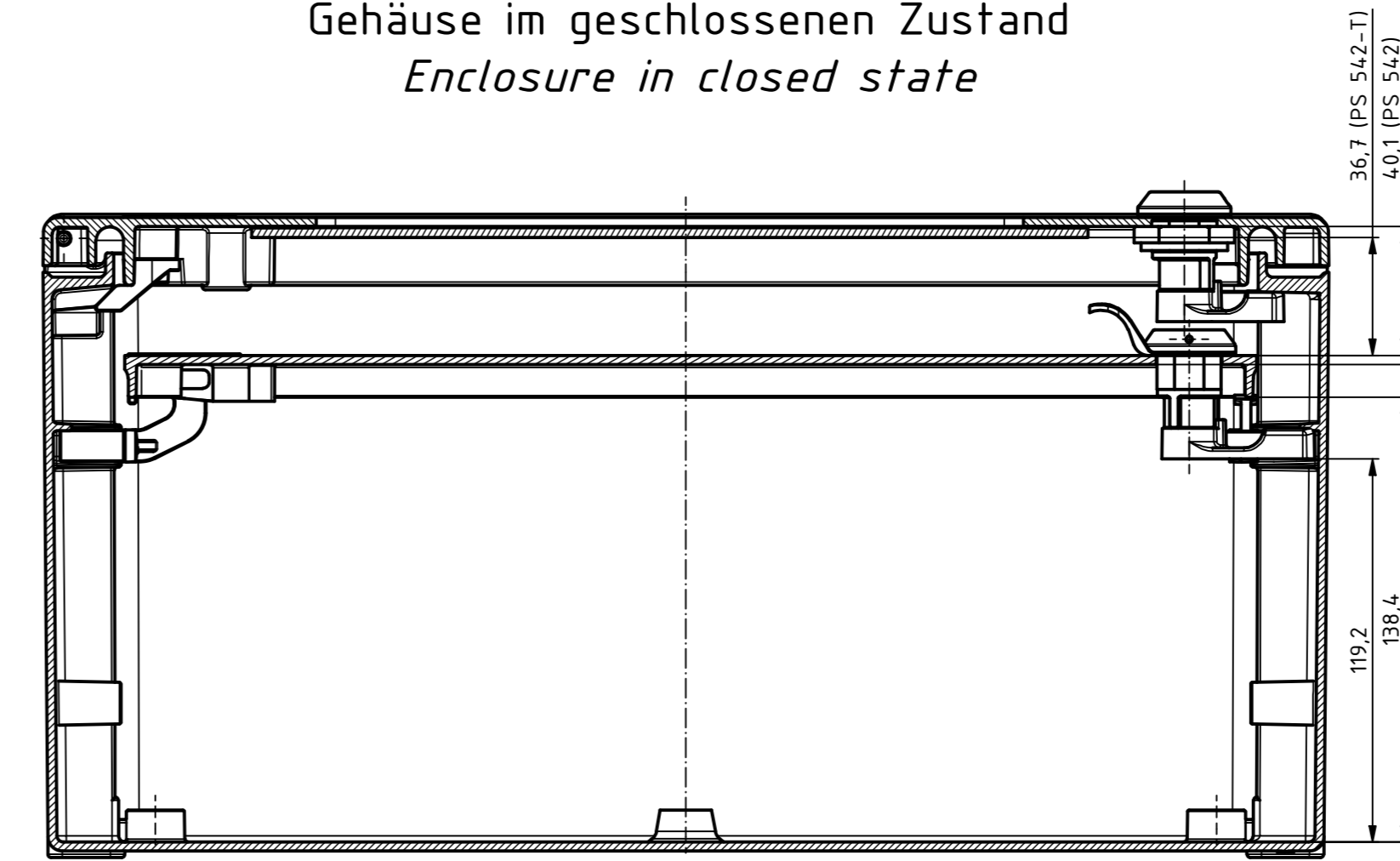


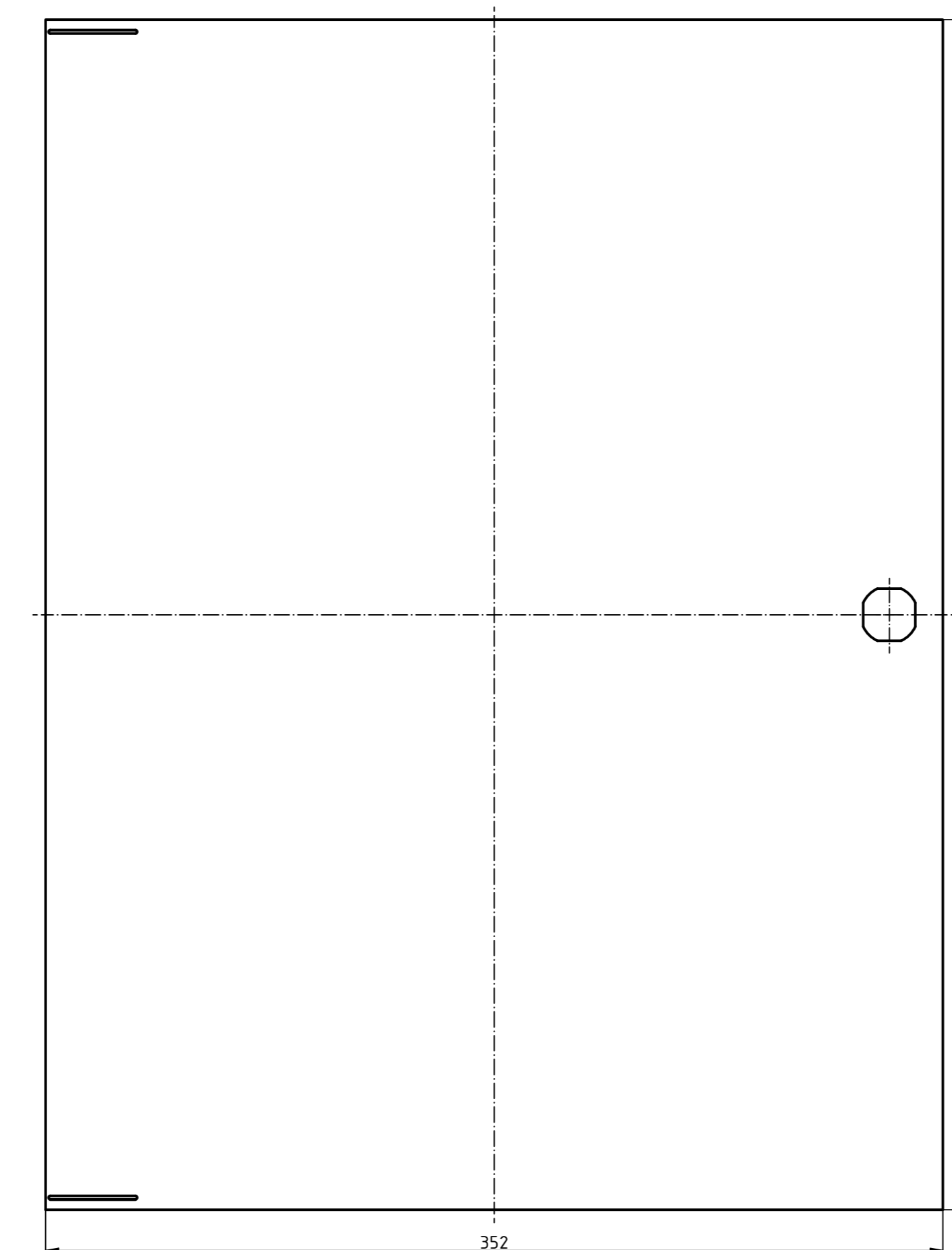
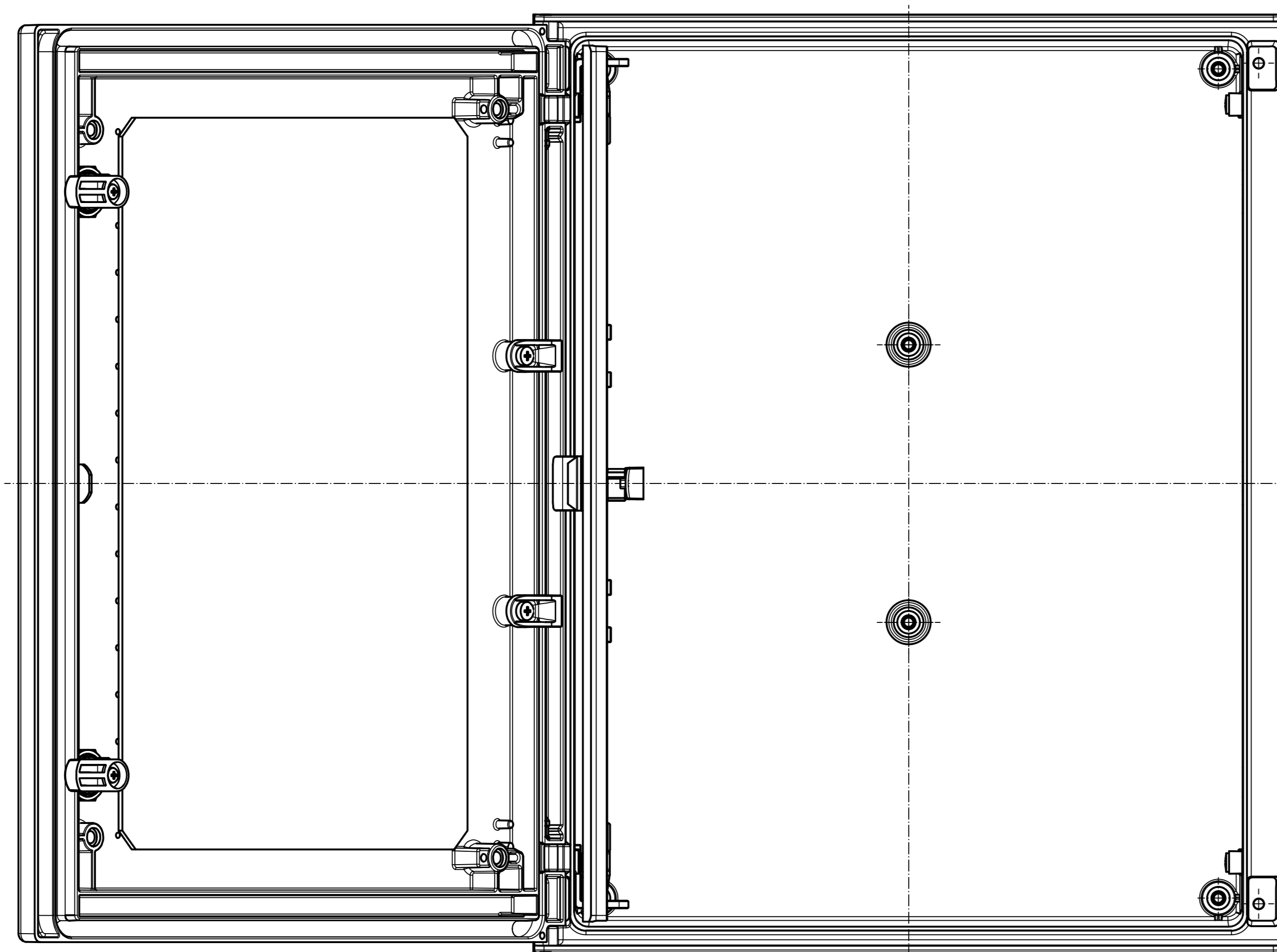
Gehäuse im geöffnetem Zustand
Enclosure in open state



Gehäuse im geschlossenen Zustand
Enclosure in closed state



Innentür
Internal door



Maßstab/ Scale:	1:2 (1:5)	
Zeichnungs-Nr. / Drawing-No.:	OK 5460.074.01	
Artikel / Article:	Polysafe PS IT 542	
Katalogz./Catalogue draw.		
A Nr. / Art. No.:	Datum / Date:	
DISK:	2404591dw	A Phoenix Mecano Company
Datum / Date:	18.02.2022 AH	

"Schutzzeichen nach DIN ISO 9000 basierend" "Protecting mark according to DIN ISO 9000"