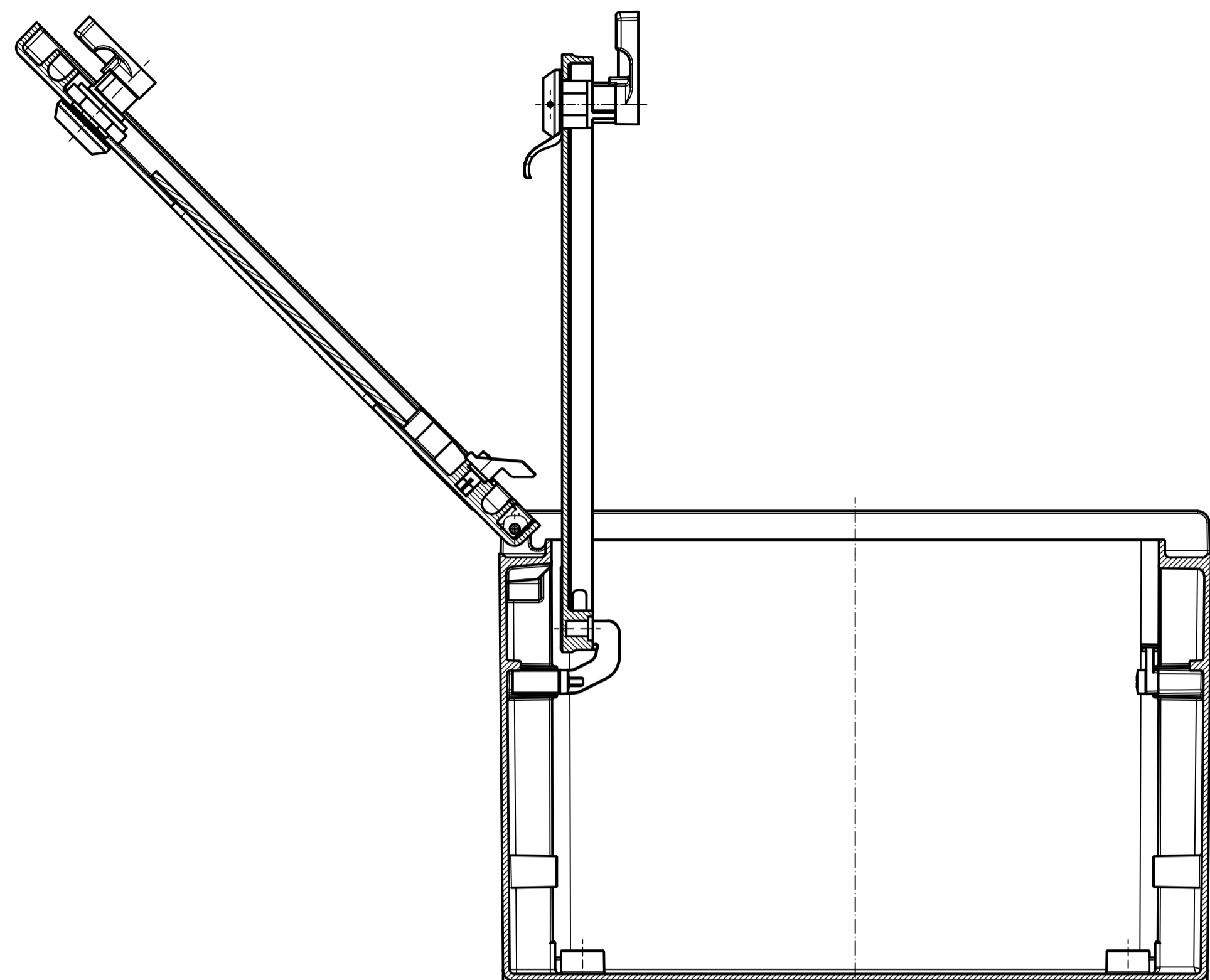
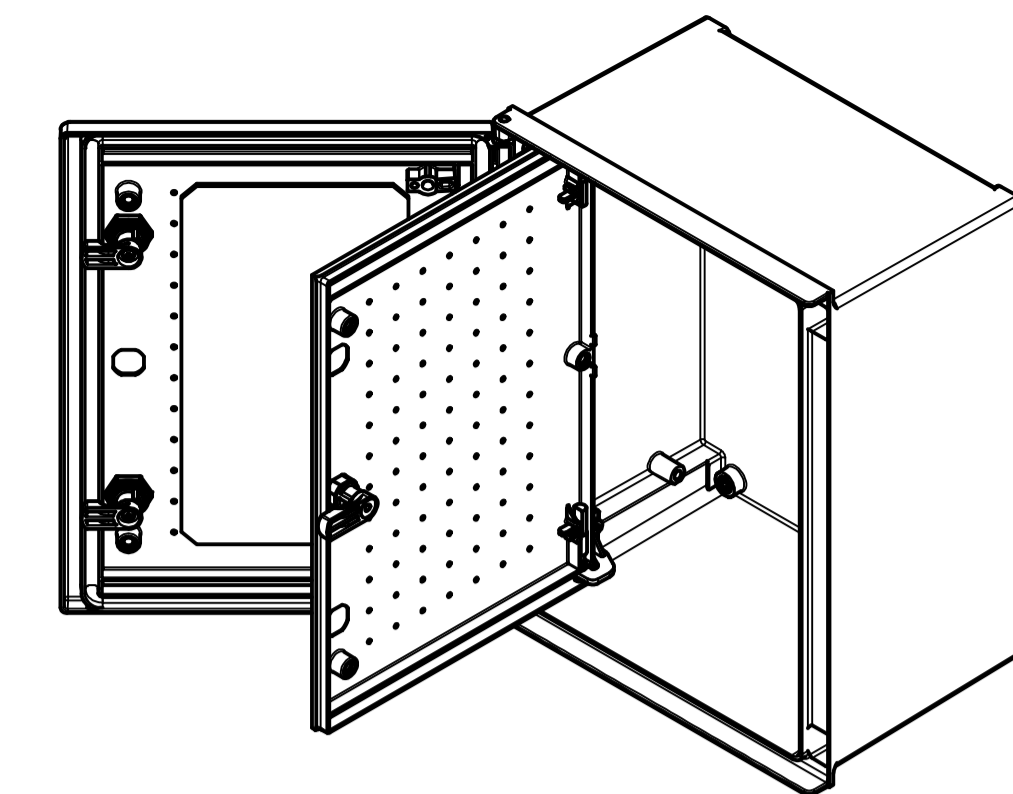
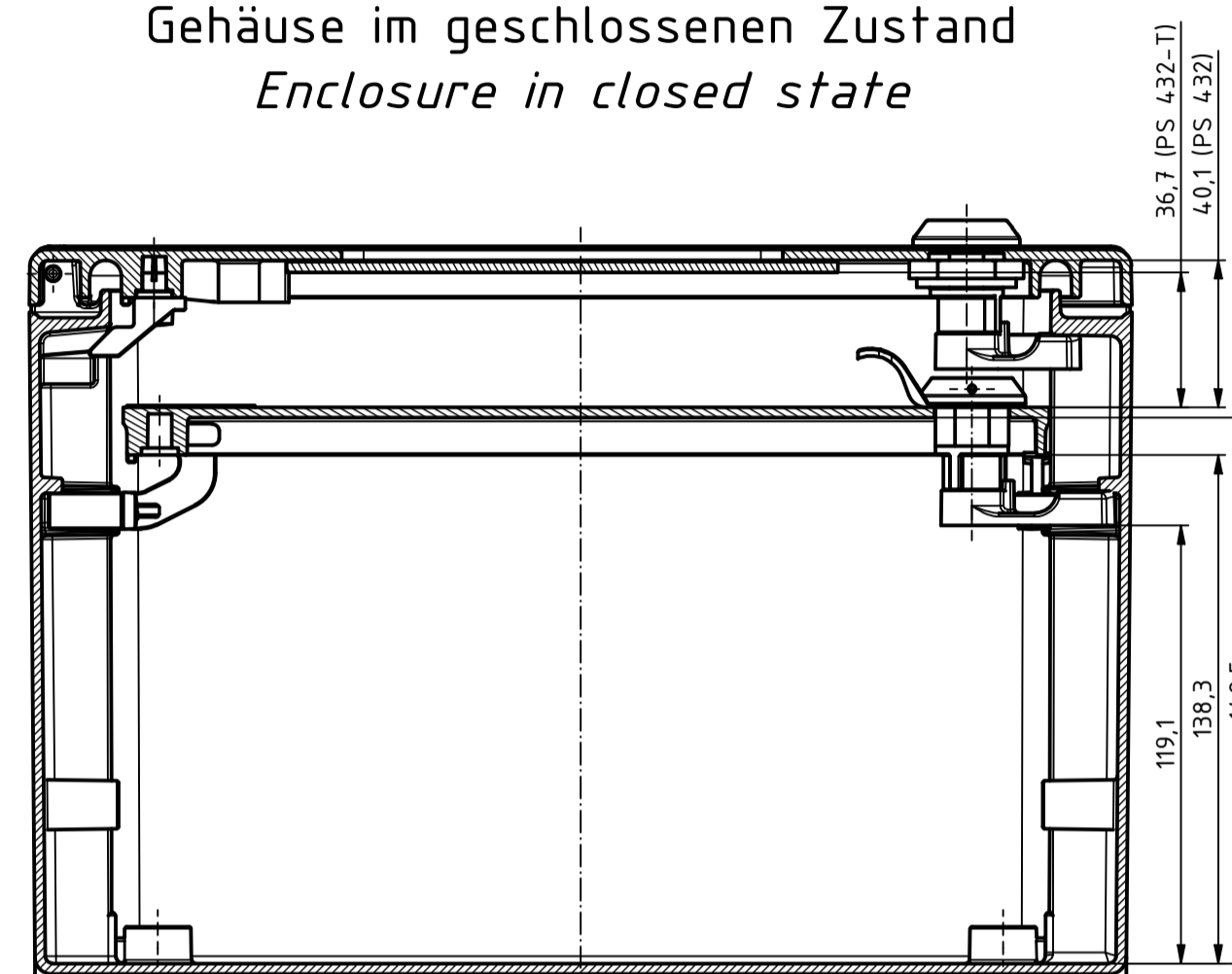


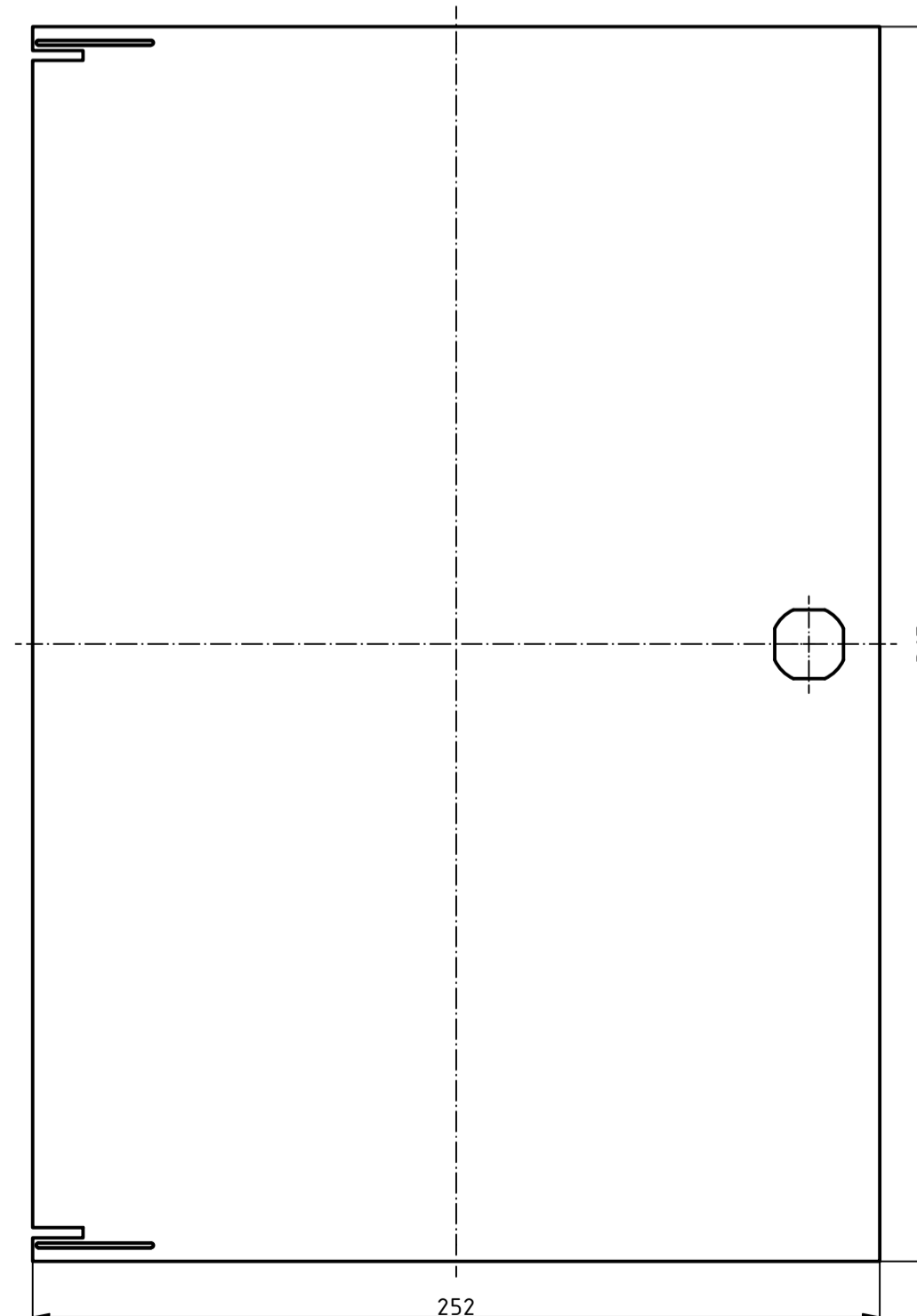
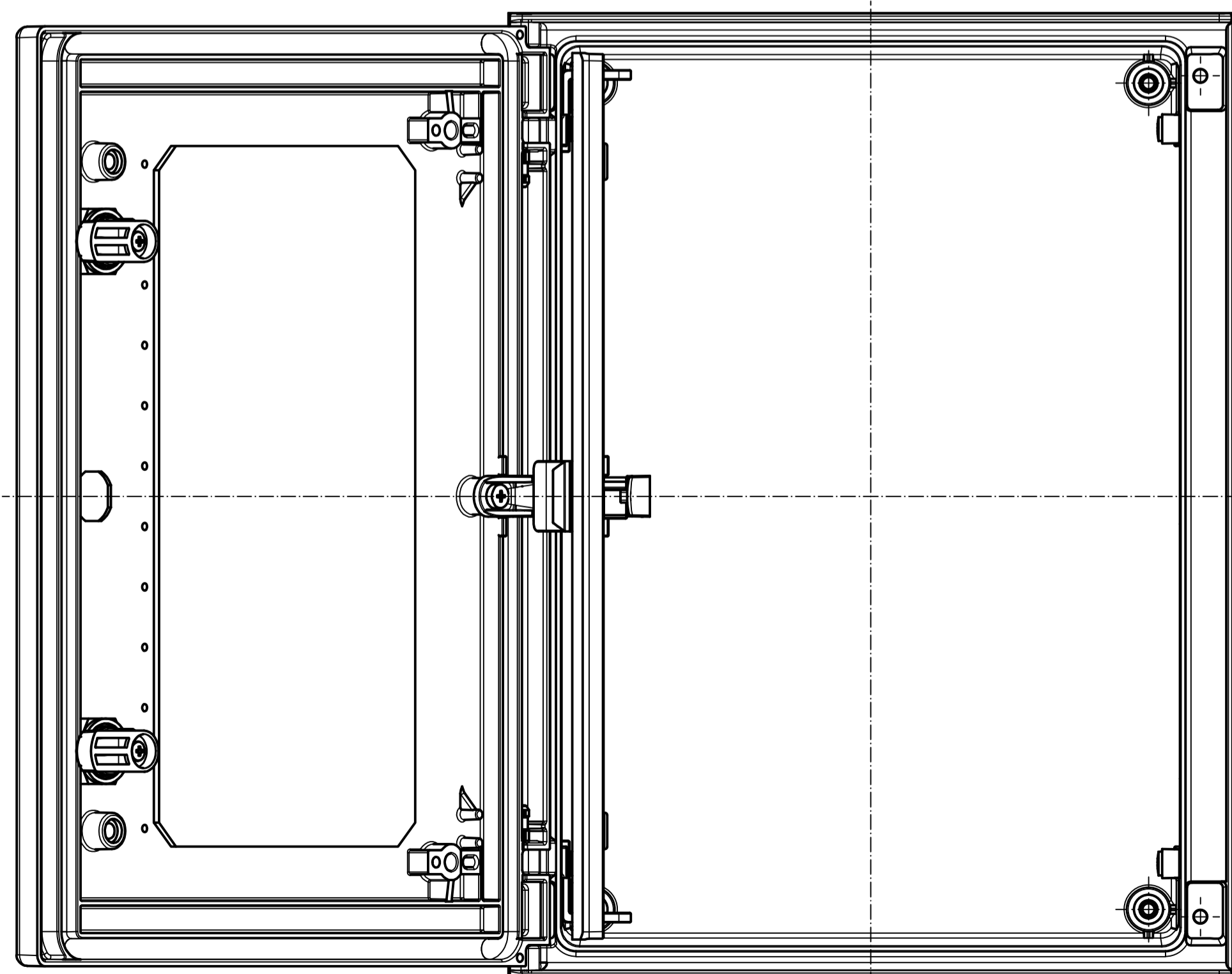
Gehäuse im geöffnetem Zustand  
Enclosure in open state



Gehäuse im geschlossenen Zustand  
Enclosure in closed state



Innentür  
Internal door



"Schutzmerk nach DIN ISO 16016 beachten" - "Please pay attention to copyright note DIN ISO 16016"

Maßstab/  
Scale: 1:2 (1:5)

Zeichnungs-Nr. / Drawing-No.:  
1K 5460.072.01

Artikel / Article:  
Polysafe  
PS IT 432  
Katalogzg./Catalogue draw.

A Nr /  
Alt. No.:  
Datum /  
Date:

DISK: 2404589.idw  
Datum/Date: 17.02.2022 AH



BOPLA  
A Phoenix Mecano Company