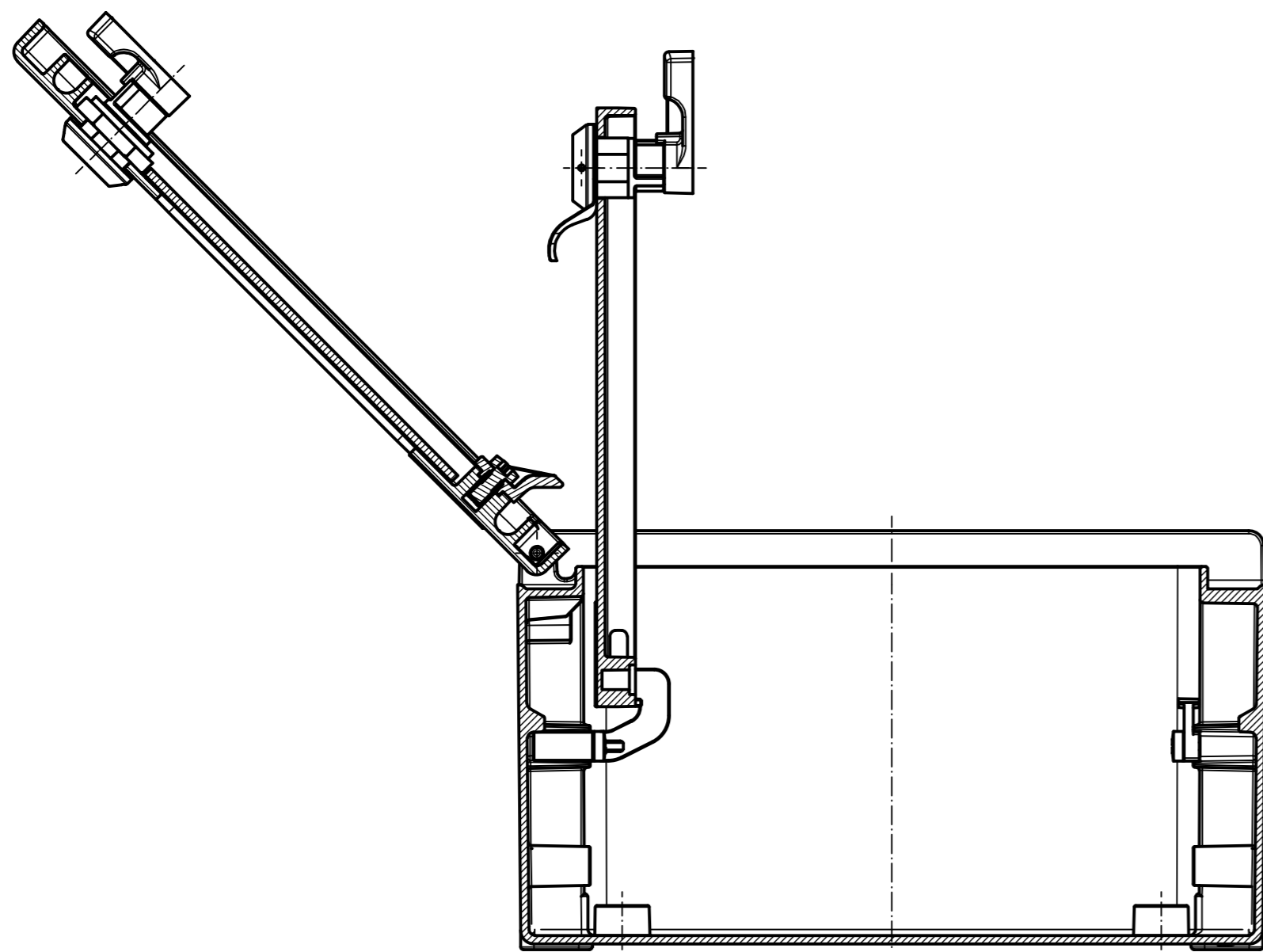
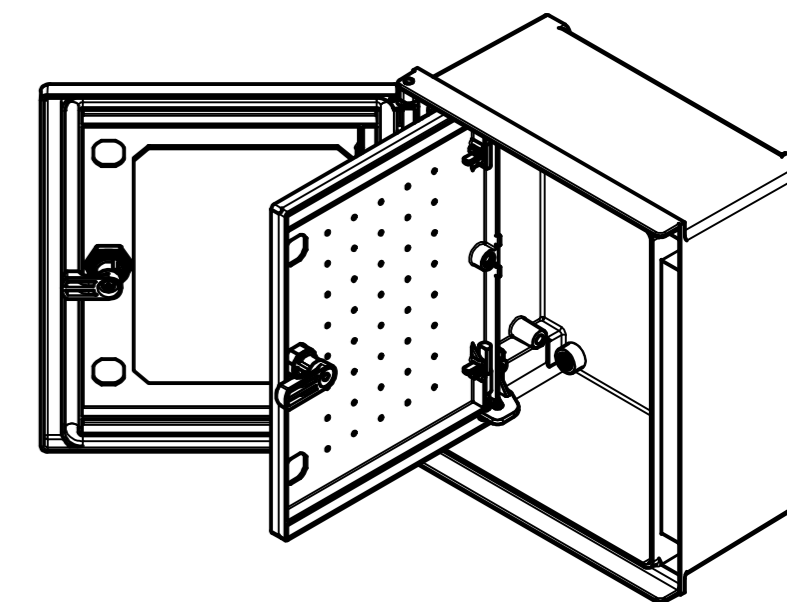
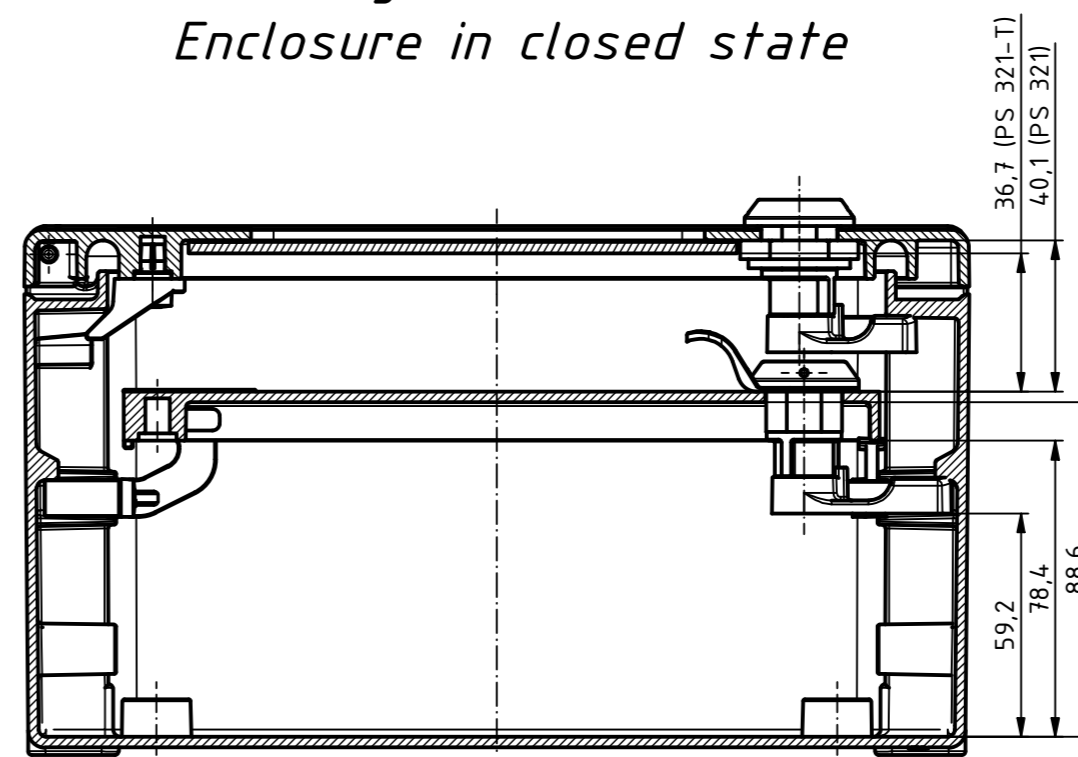


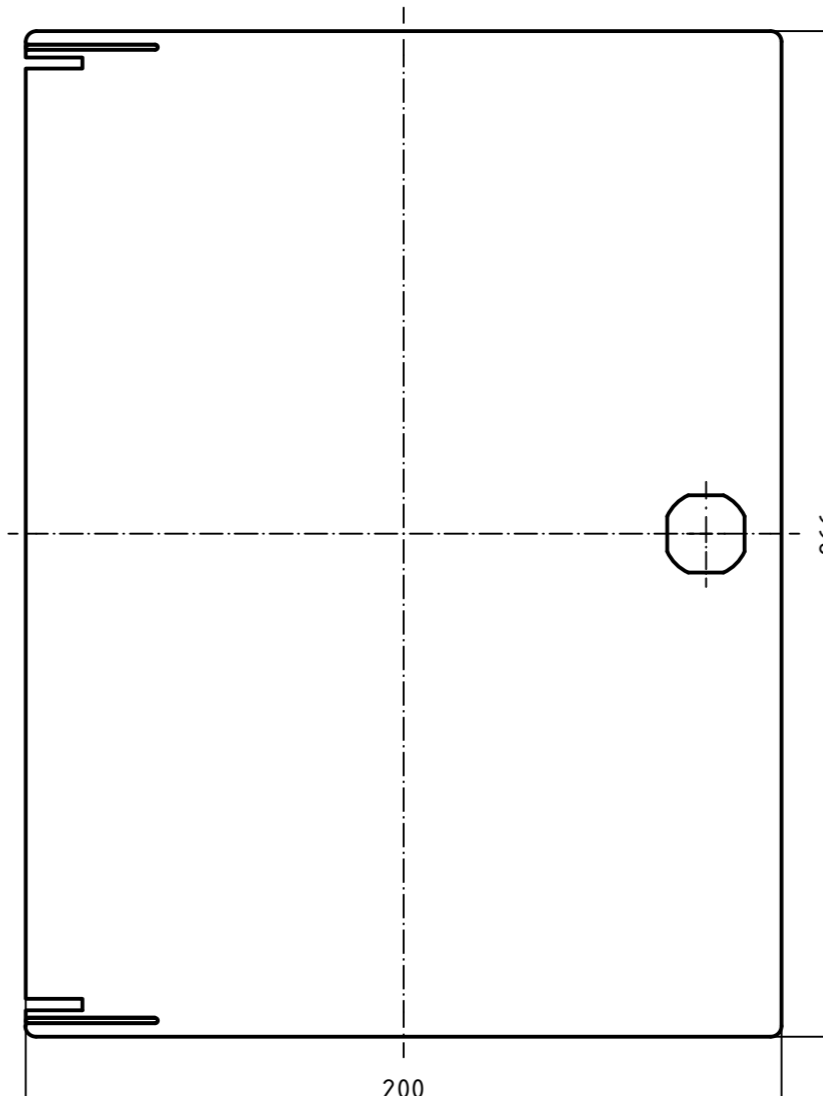
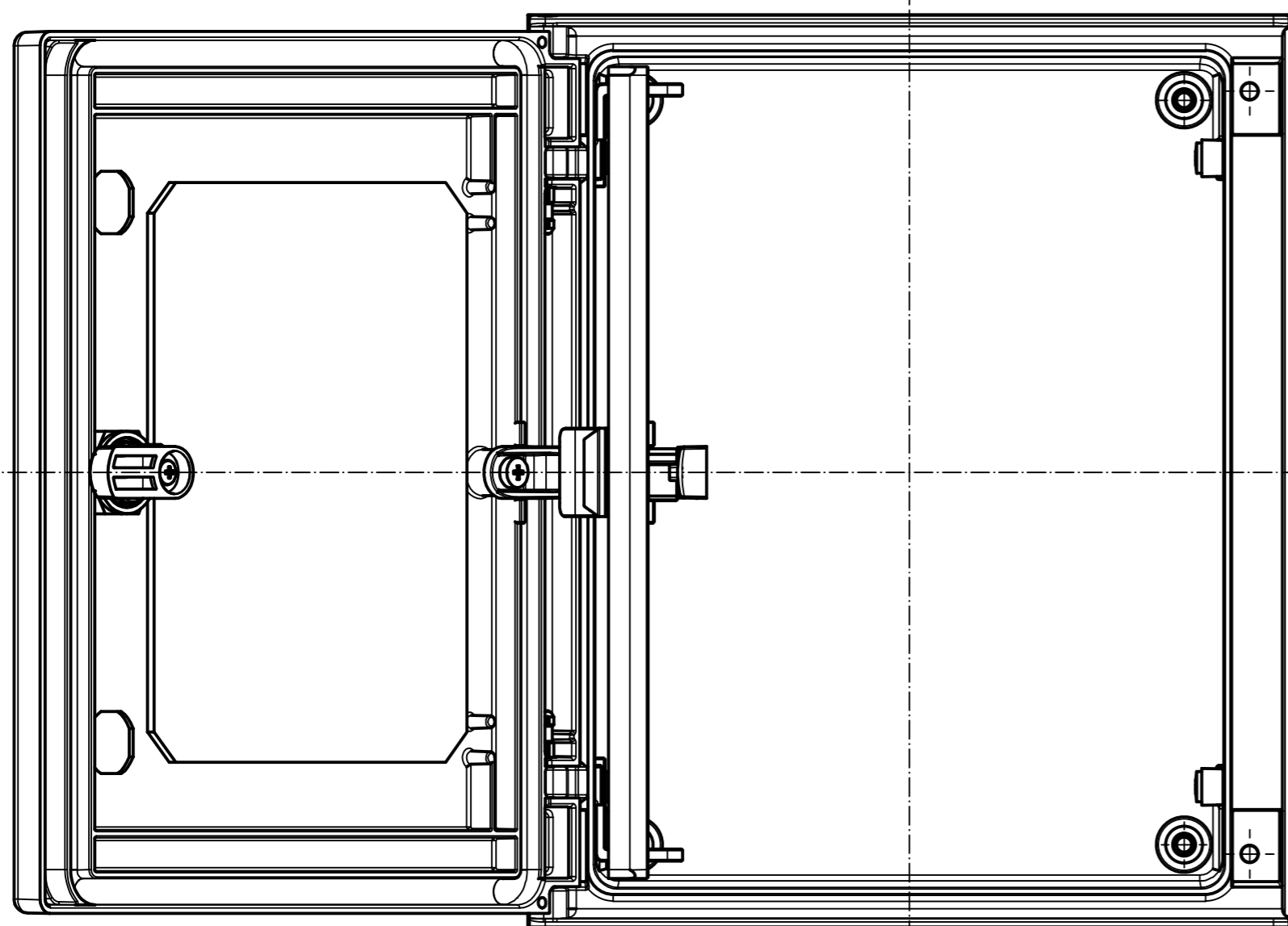
Gehäuse im geöffnetem Zustand
Enclosure in open state



Gehäuse im geschlossenen Zustand
Enclosure in closed state



Innentür
Internal door



"Schutzvermerk nach DIN ISO 16016 beachten" "Please pay attention to copyright note DIN ISO 16016"

Maßstab/ Scale: 1:2 (1:5)

Zeichnungs-Nr. / Drawing-No.:
2K 5460.071.01

Artikel / Article:
Polysafe
PS IT 321
Katalogzg./Catalogue draw.

A.Nr./
Alt.No.: Datum/
Date:

DISK: 24.04.588.idw
Datum/Date: 16.02.2022 AH

