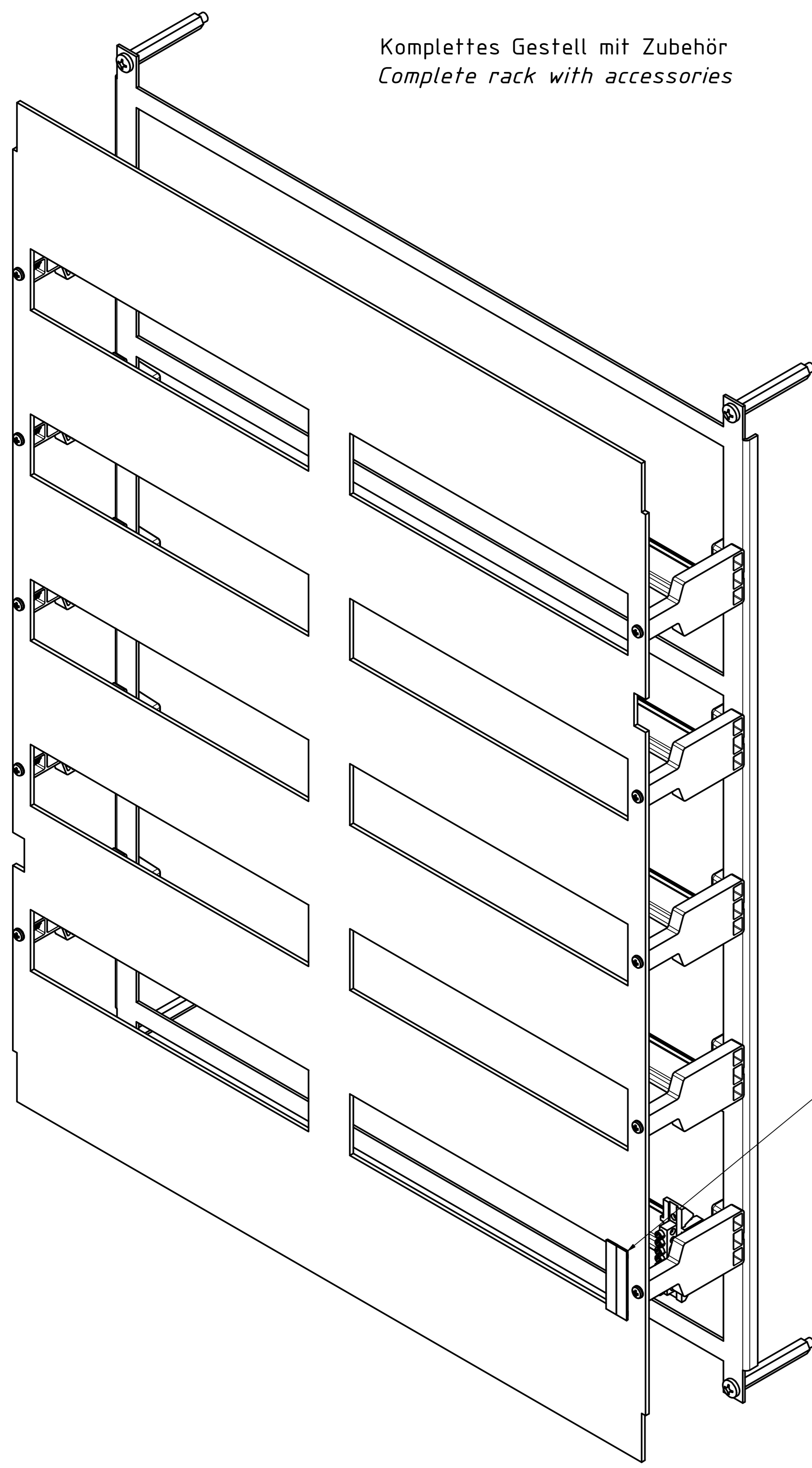
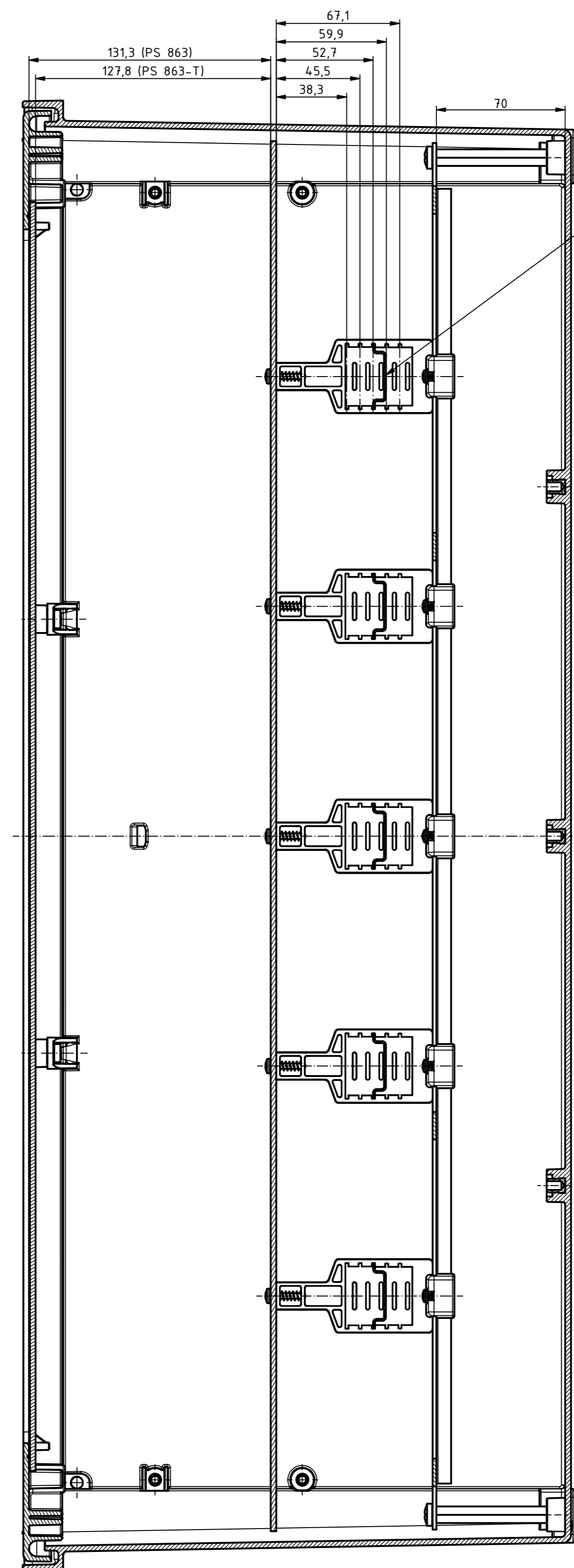


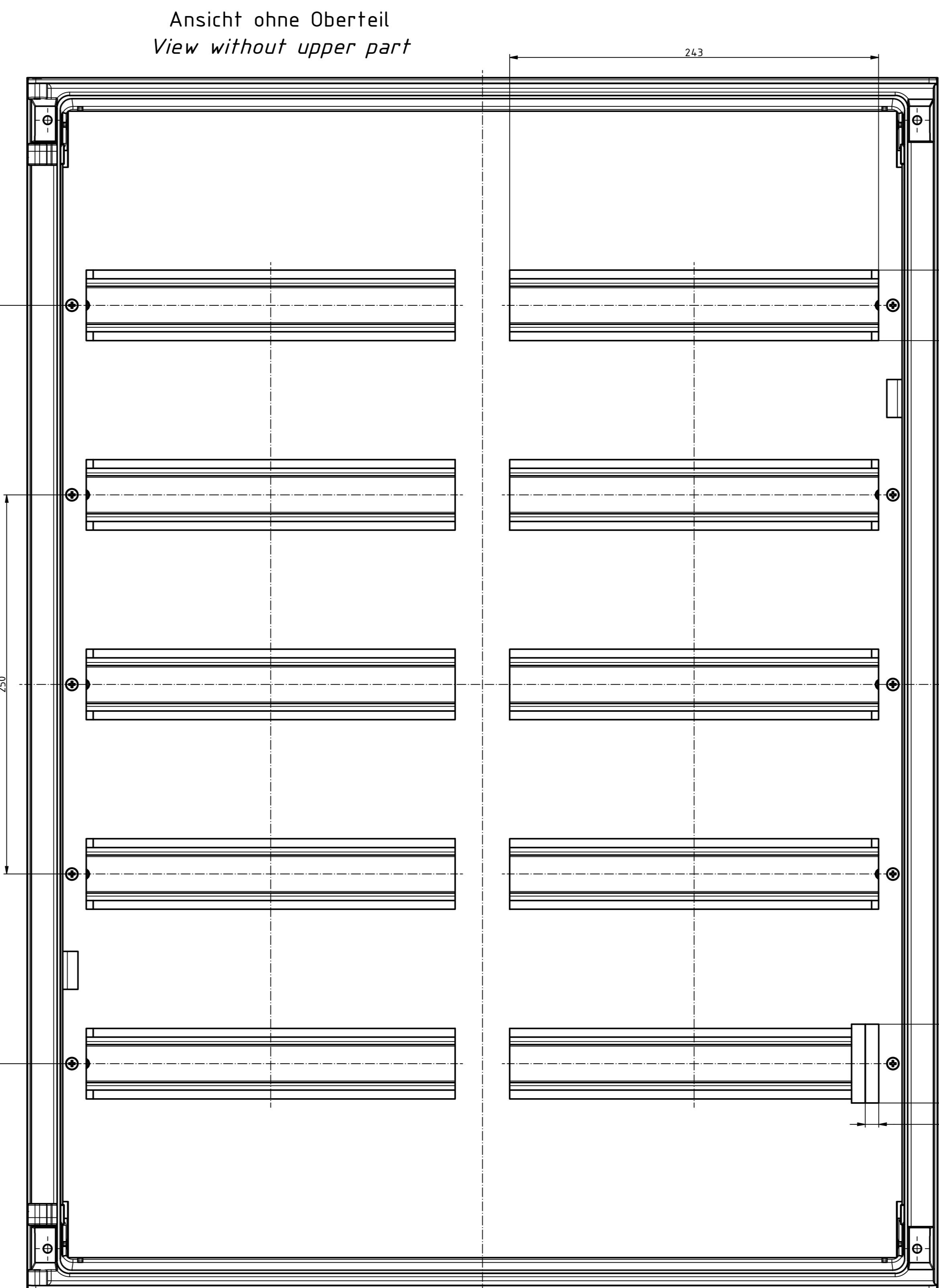
Komplettes Gestell mit Zubehör
Complete rack with accessories



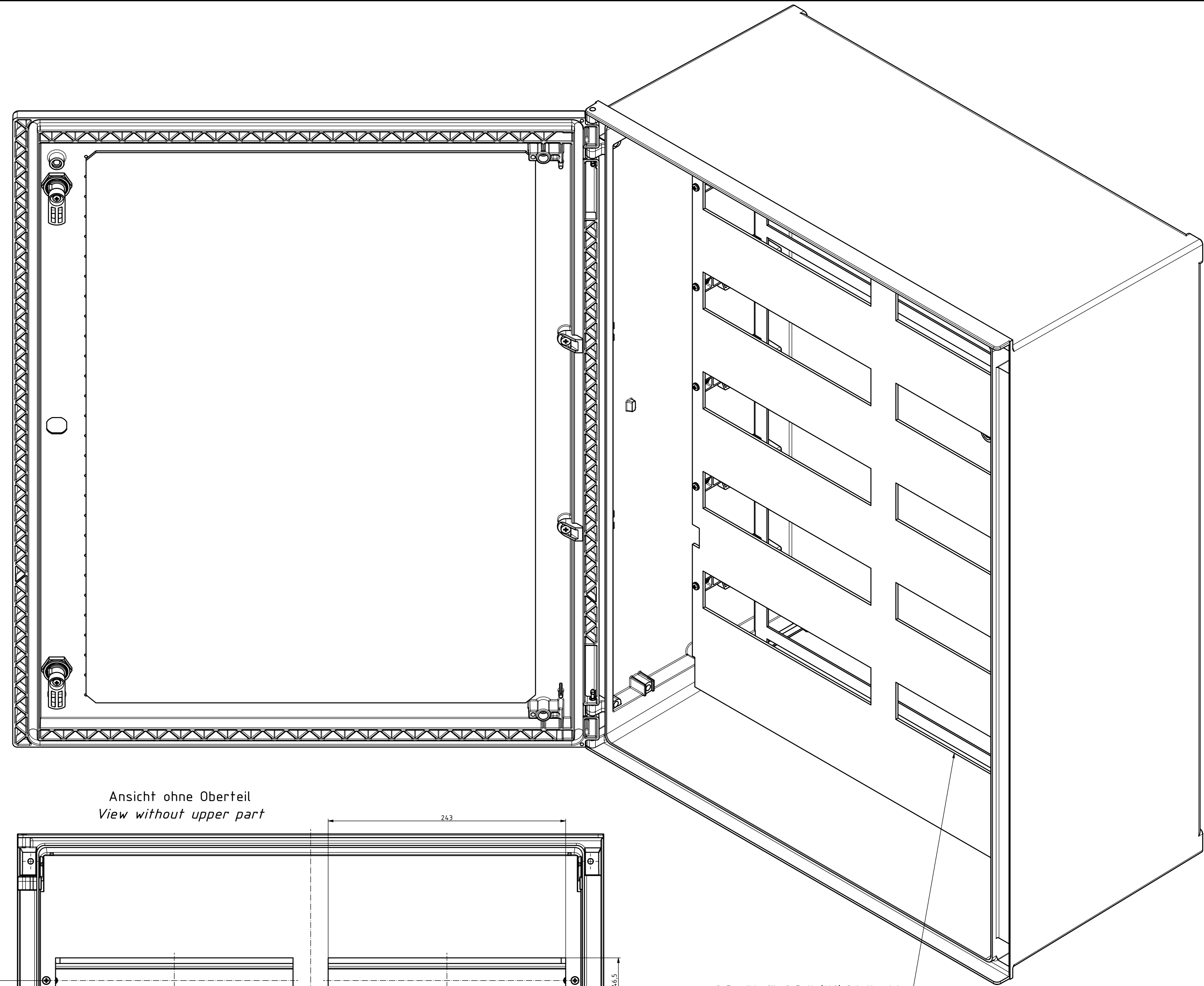
Blenden sind optional einsetzbar
Cover panels can be used as an option



Variable Einbauhöhe
der Tragschiene
Variable installation
height of the mounting rail



2x5-reihig für 2x5x14 (140) Schaltmodule
2x5-row for 2x5x14 (140) switch modules



Maßstab/ Scale:	1:2
Zeichnungs-Nr. / Drawing-No.:	OK 5460.070.01
Artikel / Article:	Polysafe PS C 863
Katalogz./Catalogue draw.	
A.Nr. / Art. No.:	Datum / Date:
DISK:	2404587.idw
Datum/Date:	15.02.2022_AH

BOPLA
A Phoenix Mecano Company

"Schutzzeichen nach DIN ISO 8859 beibehalten" "Reserve pour attribution de copyright, note DIN ISO 8859"