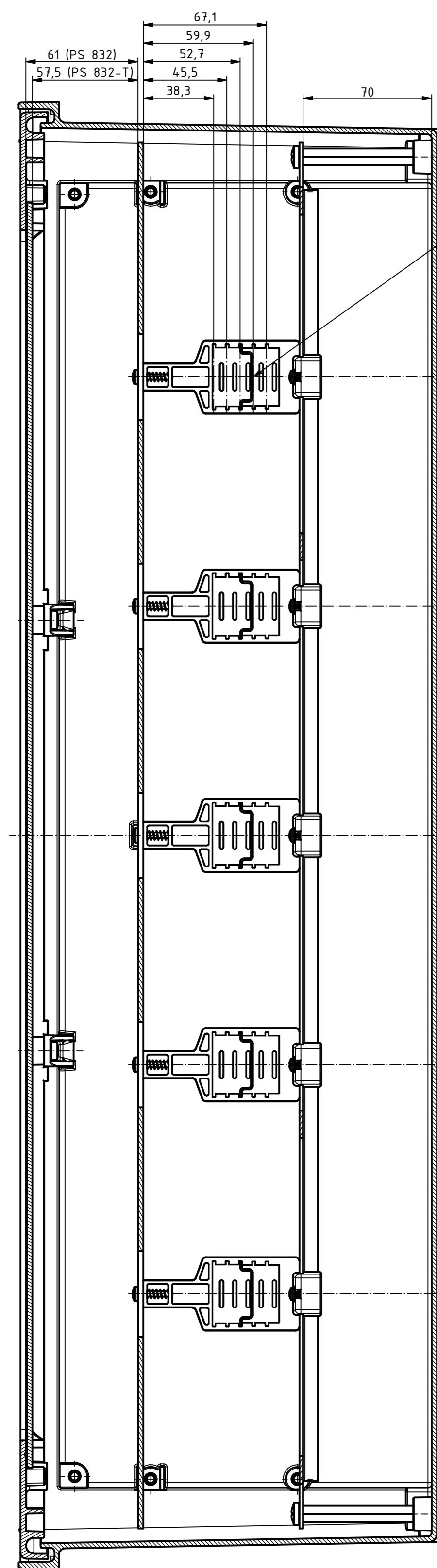
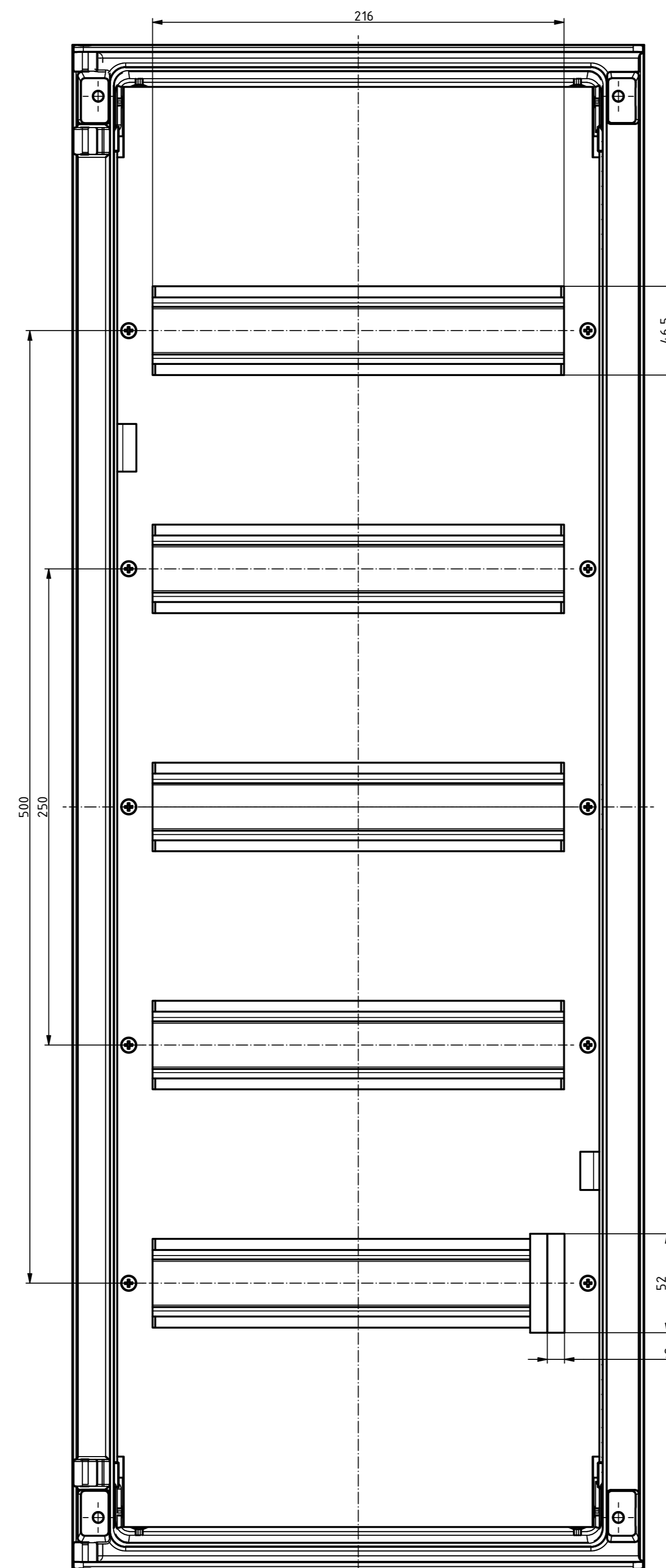


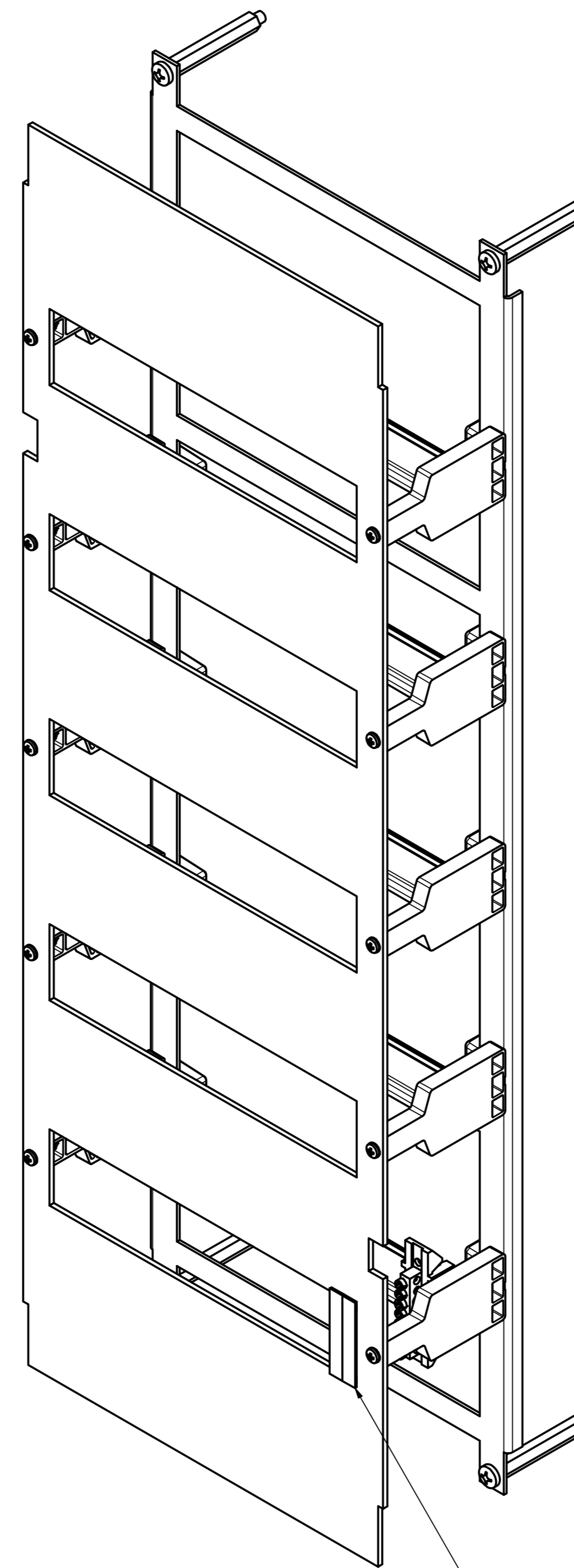
"Schutzzeichen nach DIN EN ISO 15926-3:2018-06, © 2018 BOPLA, alle Rechte vorbehalten. "Please refer to the copyright notice in DIN EN ISO 15926-3:2018-06"



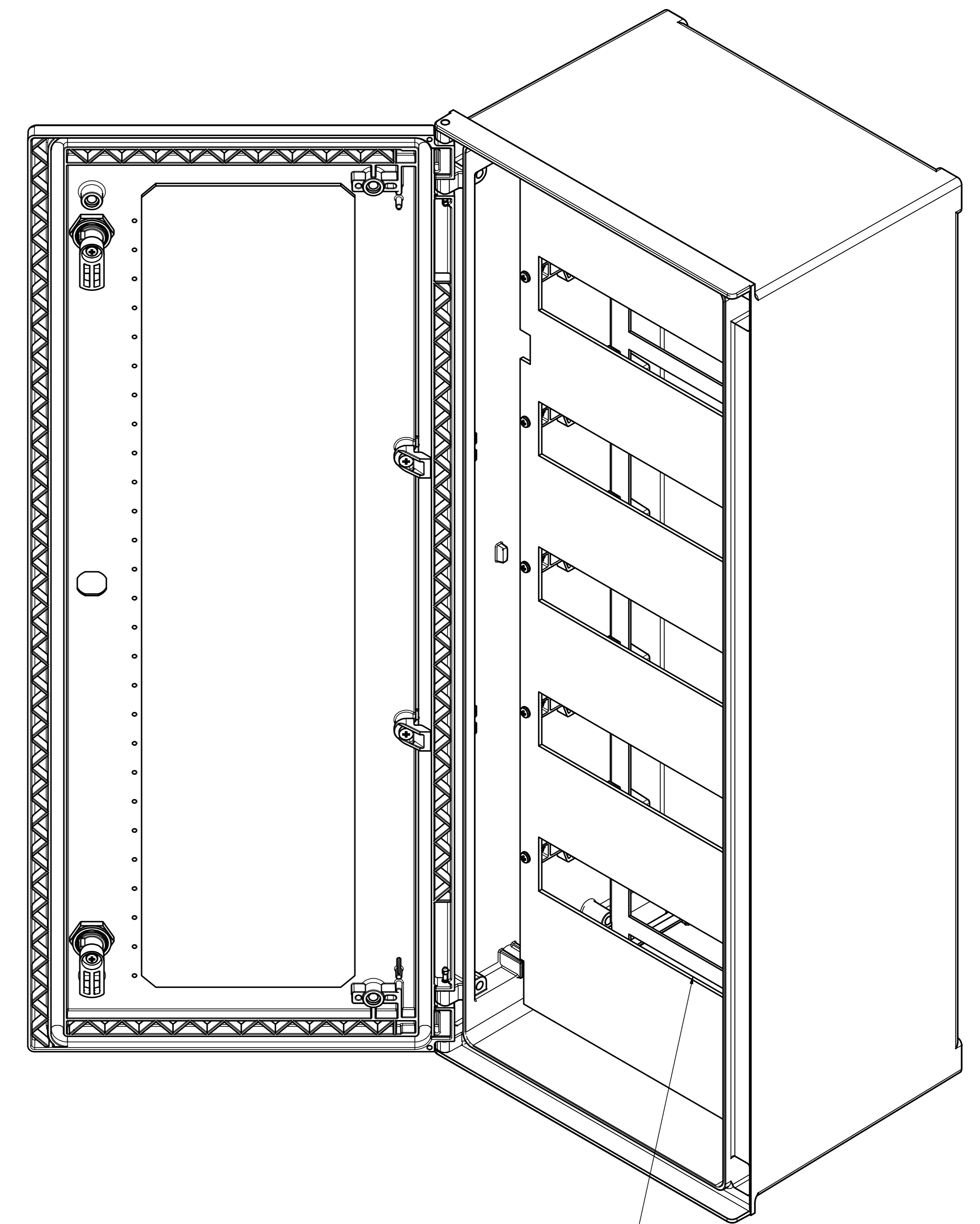
Ansicht ohne Oberteil
View without upper part




Komplettes Gestell mit Zubehör
Complete rack with accessories



Blenden sind optional einsetzbar
Cover panels can be used as an option



5-reihig für 5x12 (60) Schaltmodule
5-row for 5x12 (60) switch modules

Maßstab/ Scale:	1:2	
Zeichnungs-Nr. / Drawing-No.:	OK 5460.069.01	
Artikel / Article:	Polysafe PS C 832	 BOPLA A Phoenix Mecano Company
Katalogz./Catalogue draw.:		
A.Nr. / Art. No.:		Datum / Date:
DISK:	2404586.idw	Datum / Date:
		15.02.2022 AH