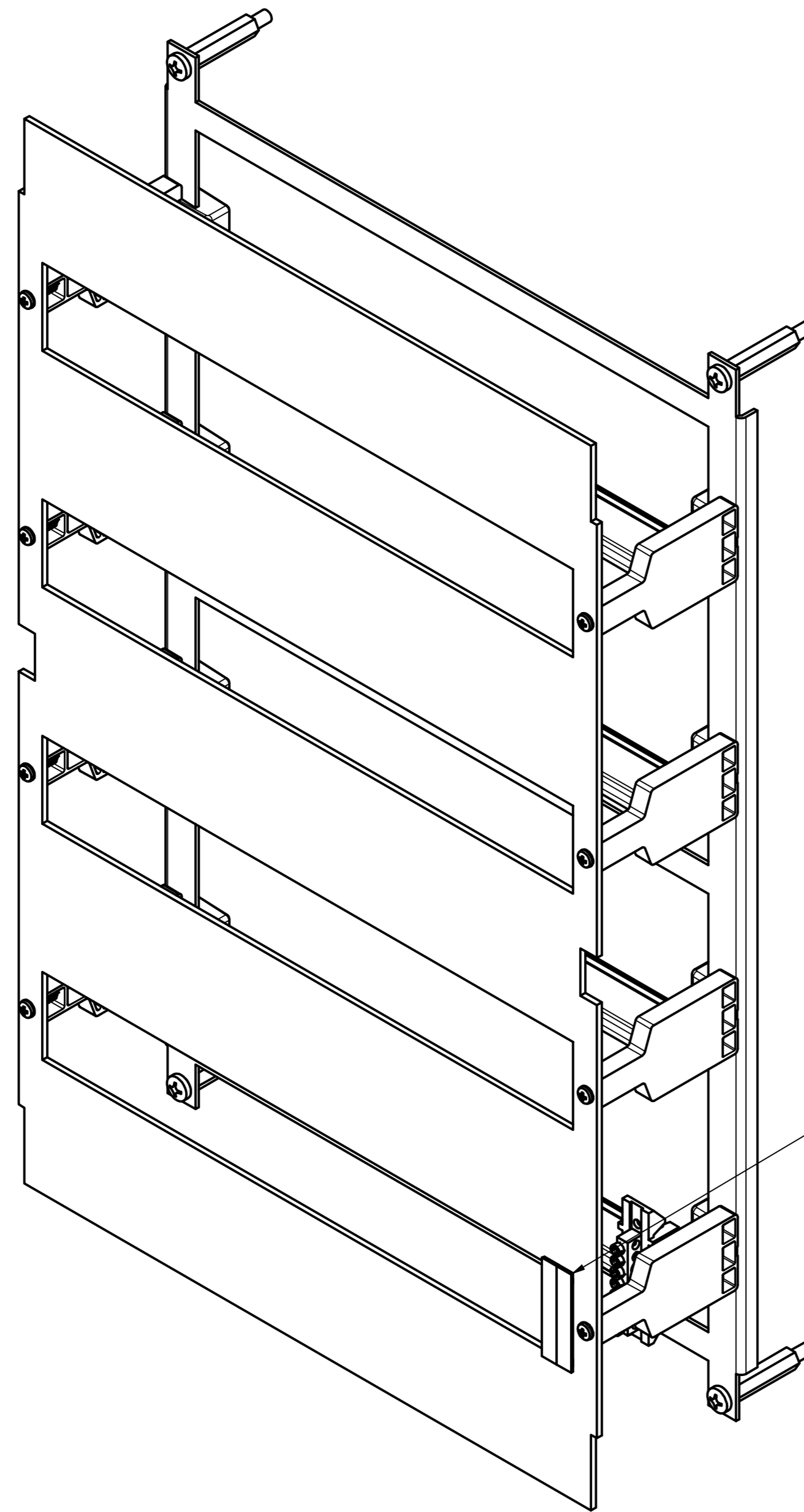
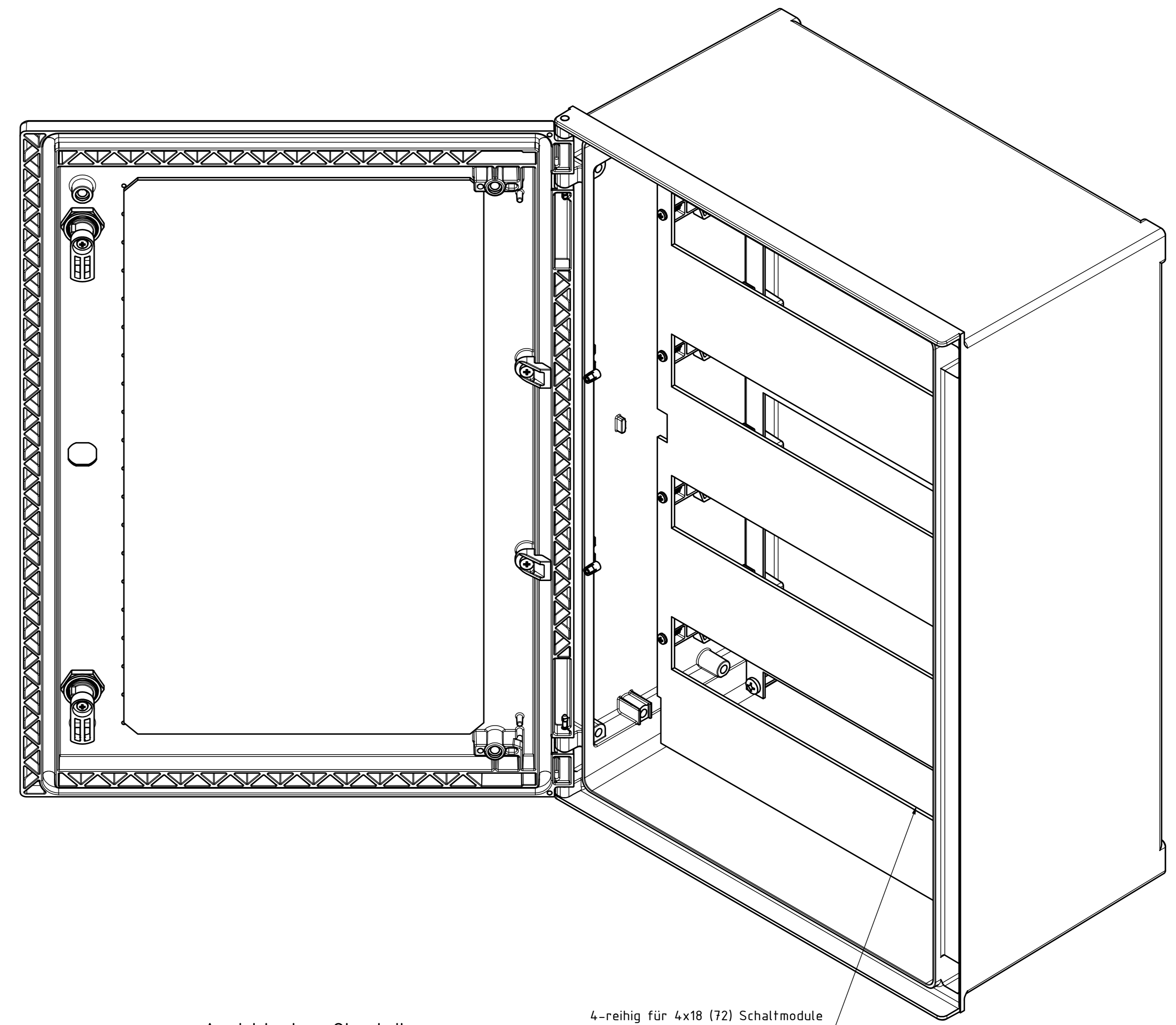


Komplettes Gestell mit Zubehör
Complete rack with accessories

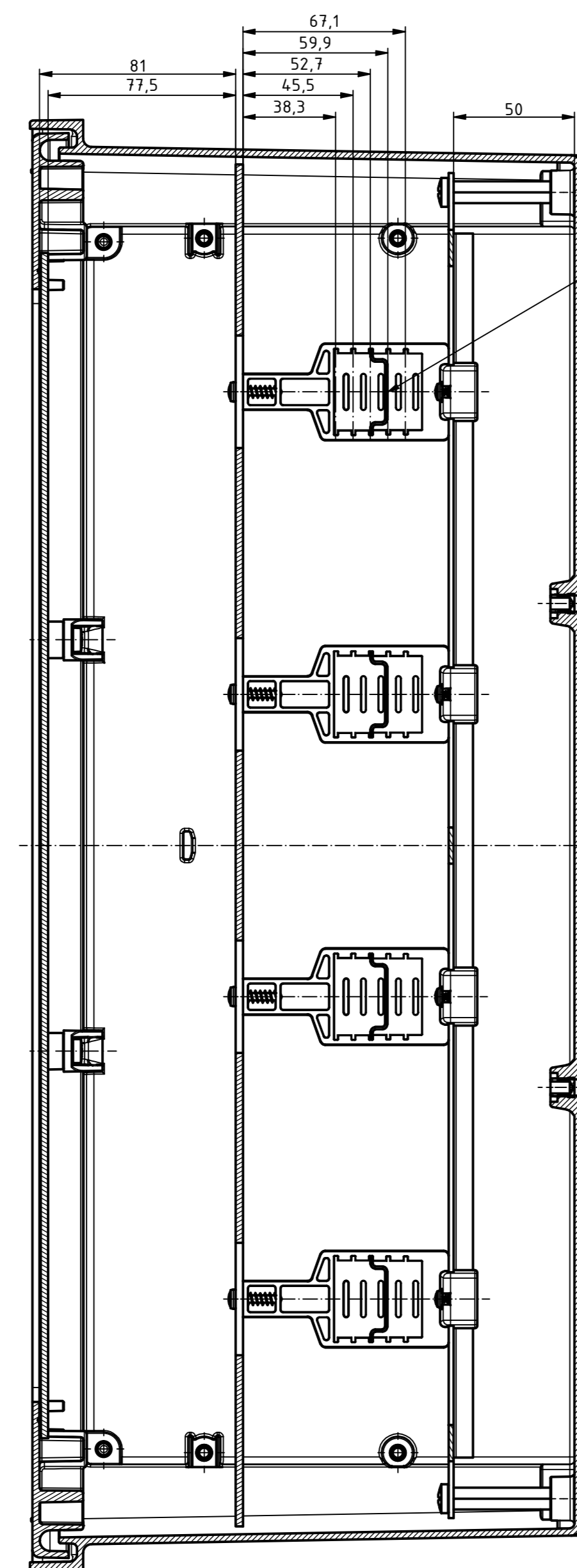
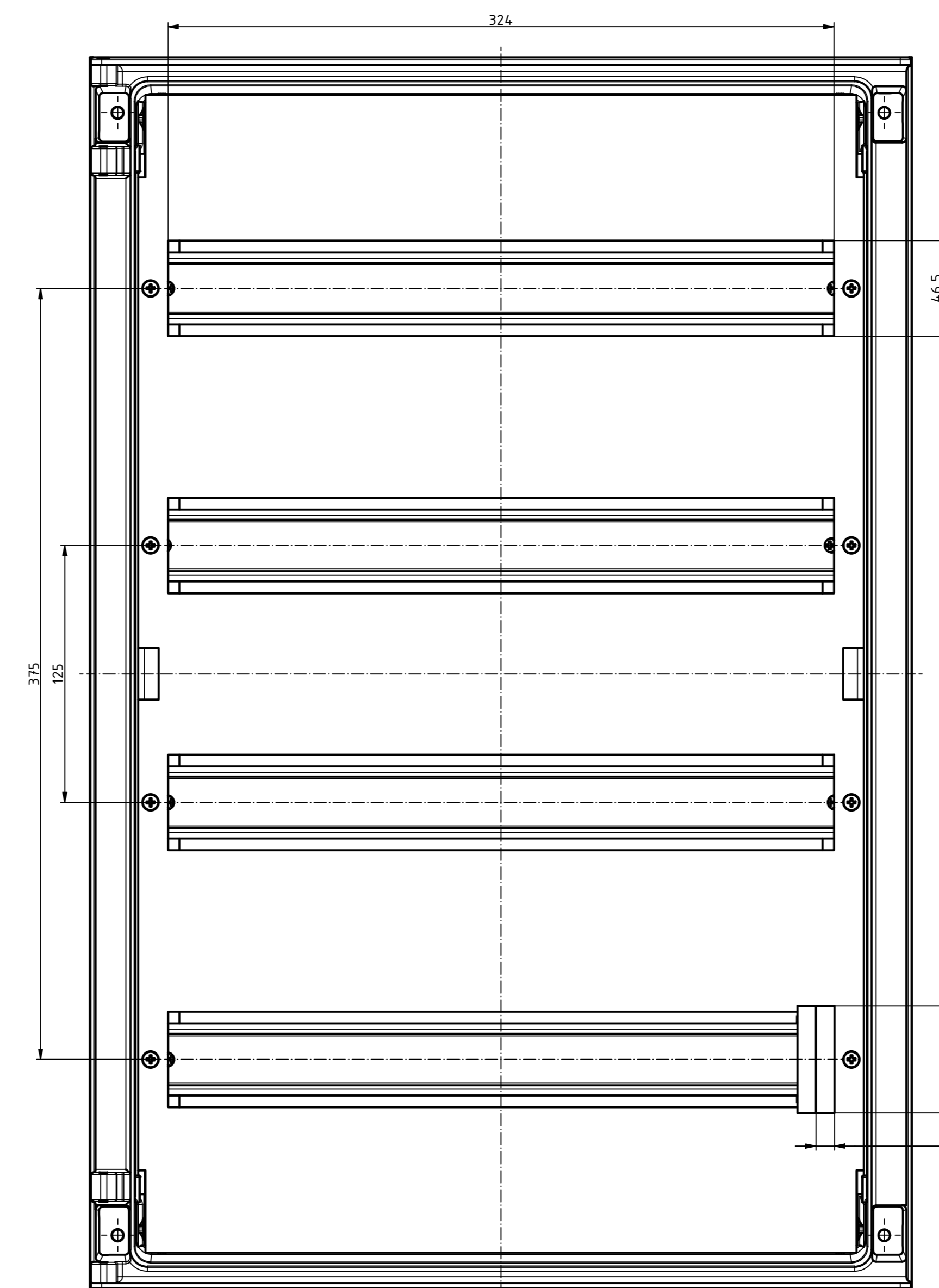


Blenden sind optional einsetzbar
Cover panels can be used as an option



4-reihig für 4x18 (72) Schaltmodule
4-row for 4x18 (72) switch modules

Ansicht ohne Oberteil
View without upper part



Variable Einbauhöhe der Tragschiene
Variable installation height of the mounting rail

"Schutzzeichen nach DIN ISO 15924 basierend" "Marken sind Marken der BOPLA AG" "BOPLA ist ein eingetragenes Warenzeichen der BOPLA AG"