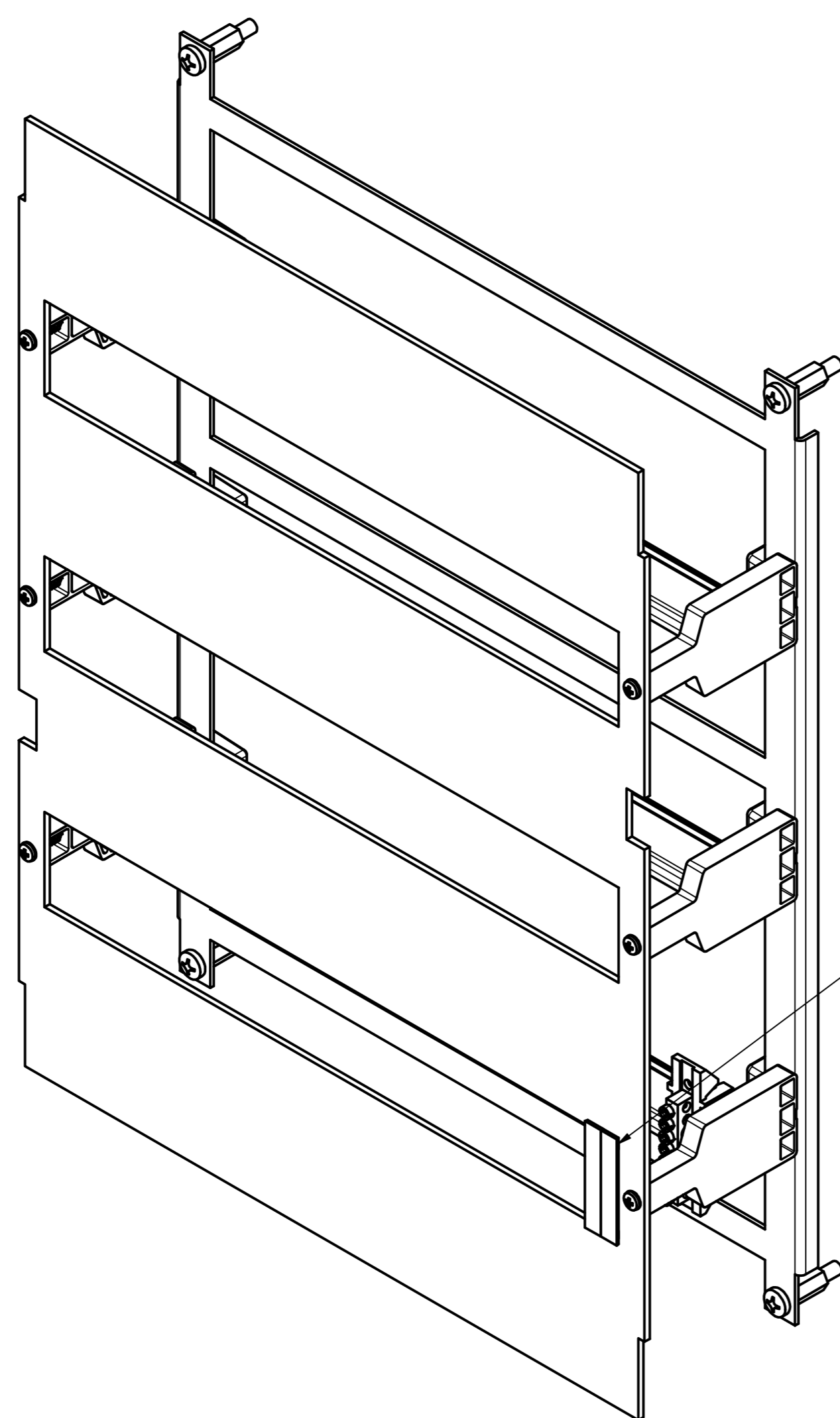
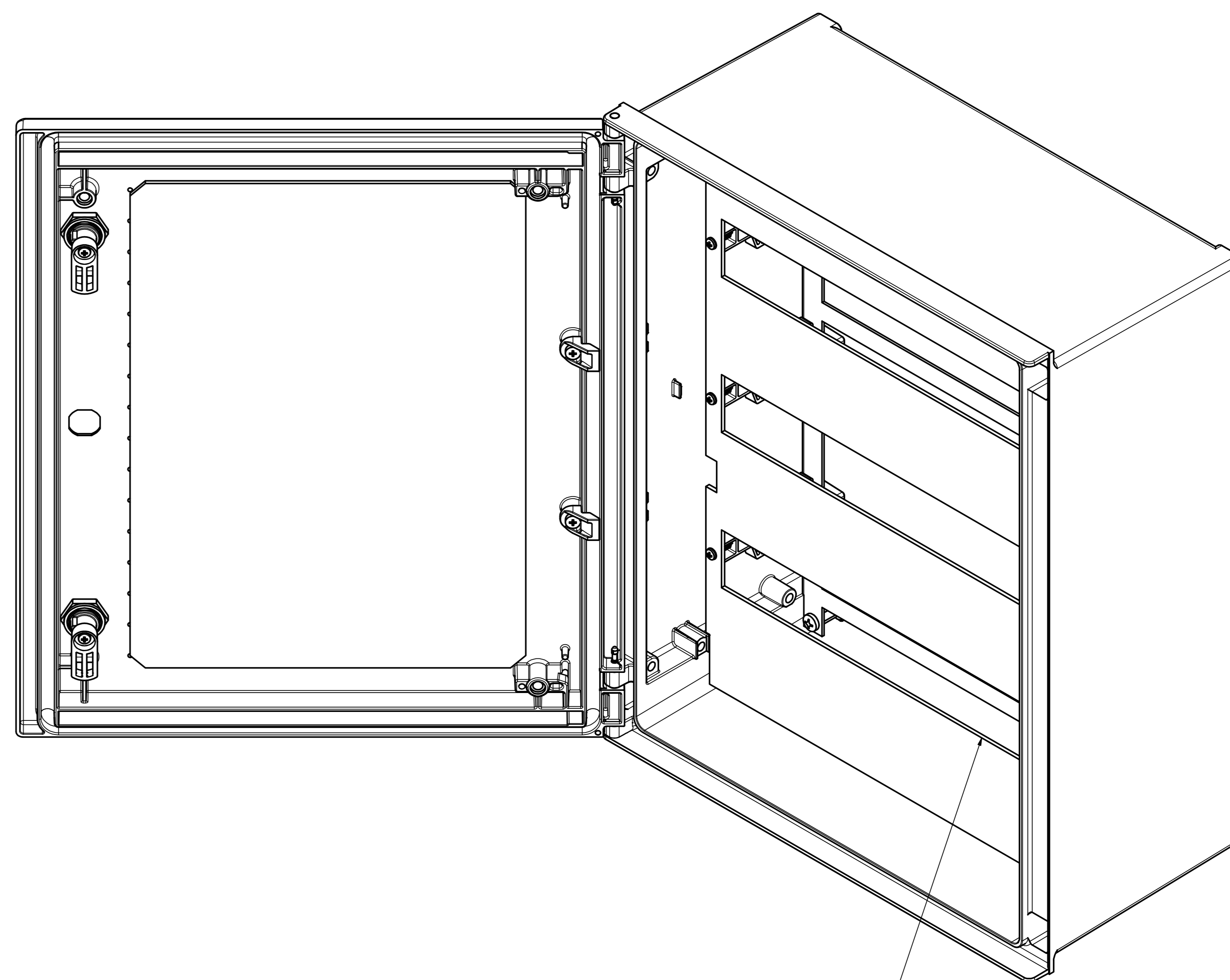


Komplettes Gestell mit Zubehör
Complete rack with accessories

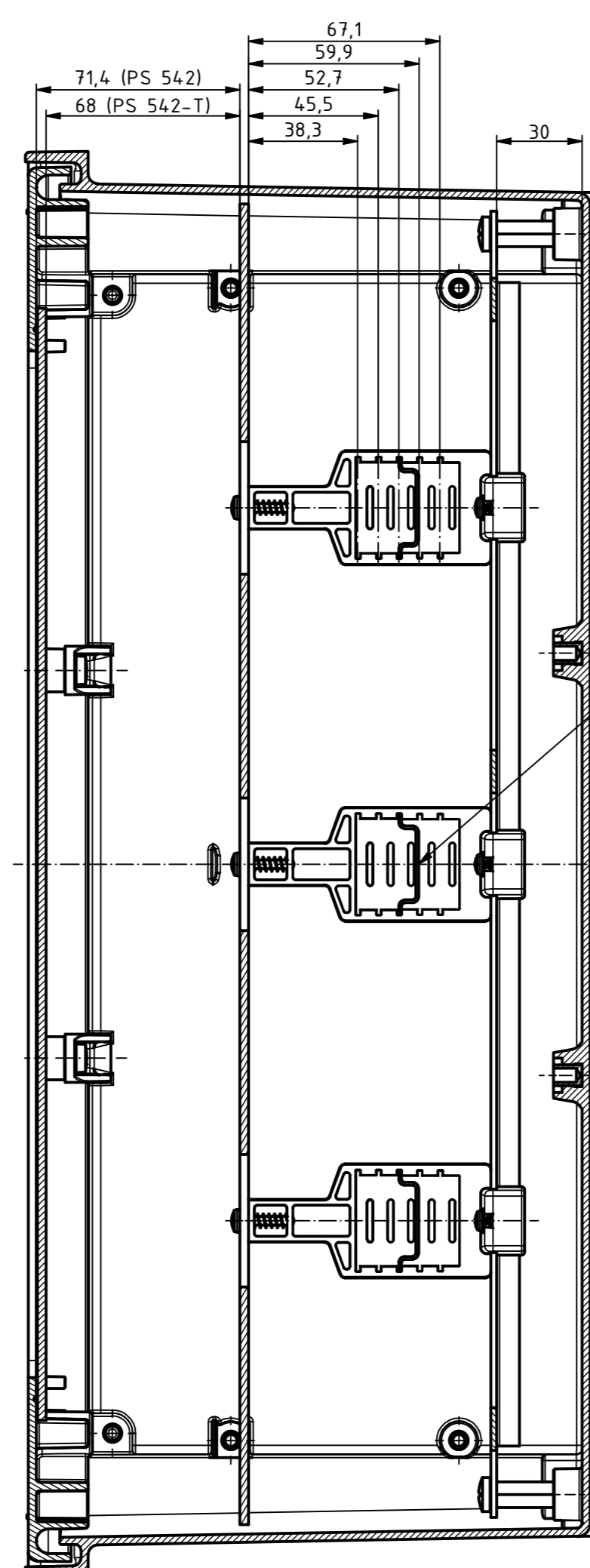
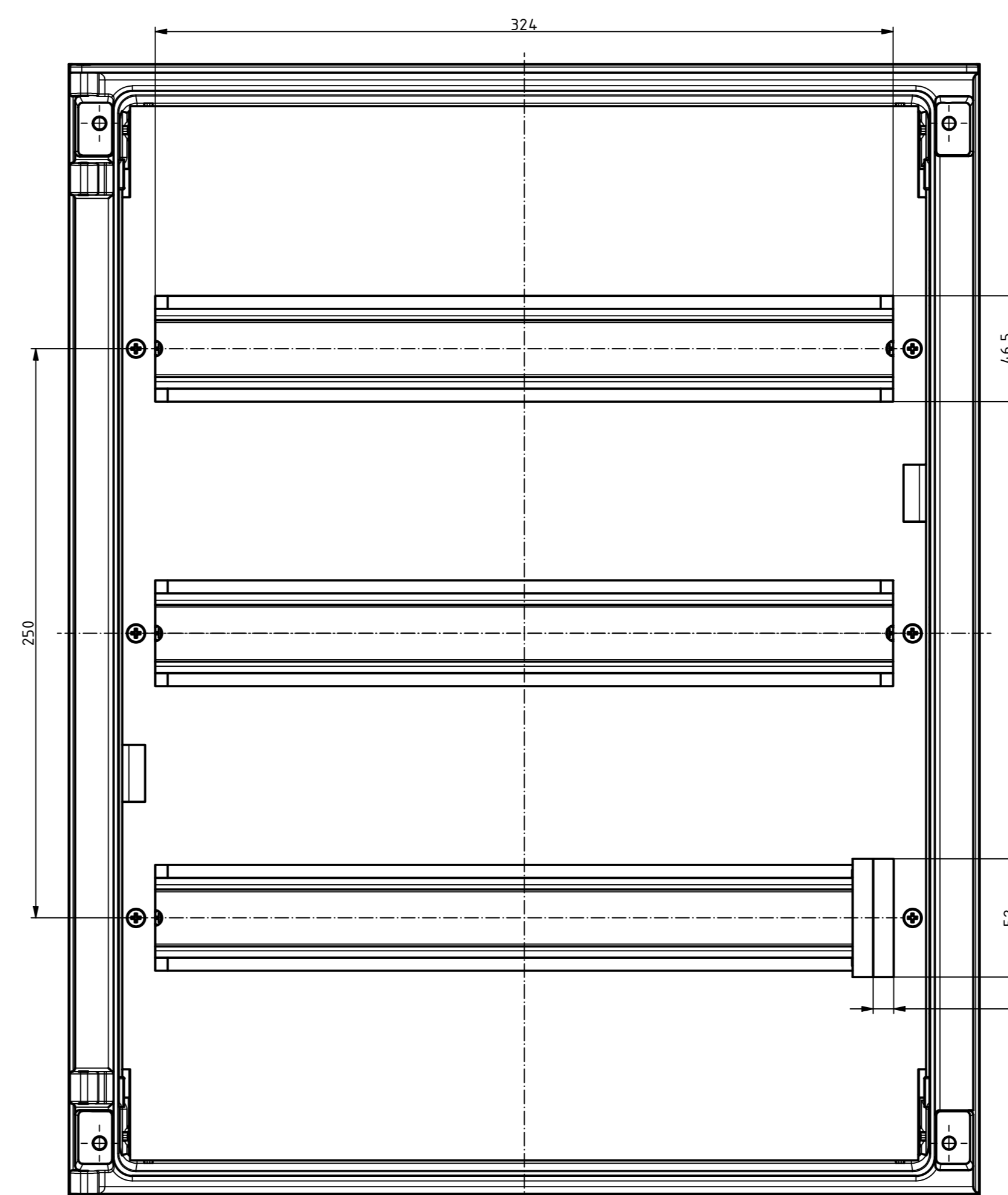


Blenden sind optional einsetzbar
Cover panels can be used as an option



3-reihig für 3x18 (54) Schaltmodule
3-row for 3x18 (54) switch modules

Ansicht ohne Oberteil
View without upper part



Variable Einbauhöhe der Tragschiene
Variable installation height of the mounting rail

Maßstab/ Scale:	1:2	
Zeichnungs-Nr. / Drawing-No.:	OK 5460.066.01	
Artikel / Article:	Polysafe PS C 542 Katalogzg./Catalogue draw.	
A.Nr. / Art.No.:	2404583.idw	
Datum / Date:	02.02.2022 AH	