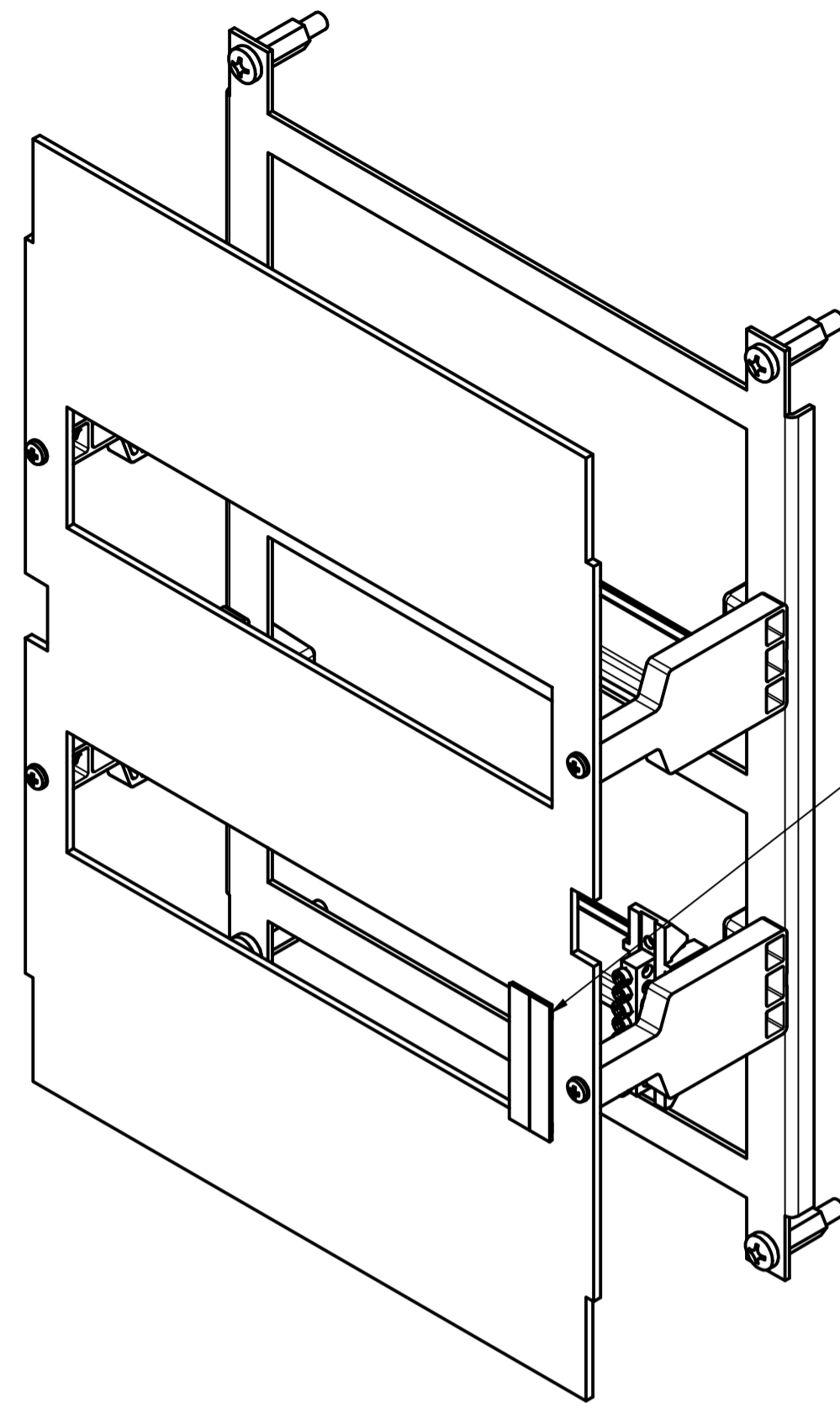
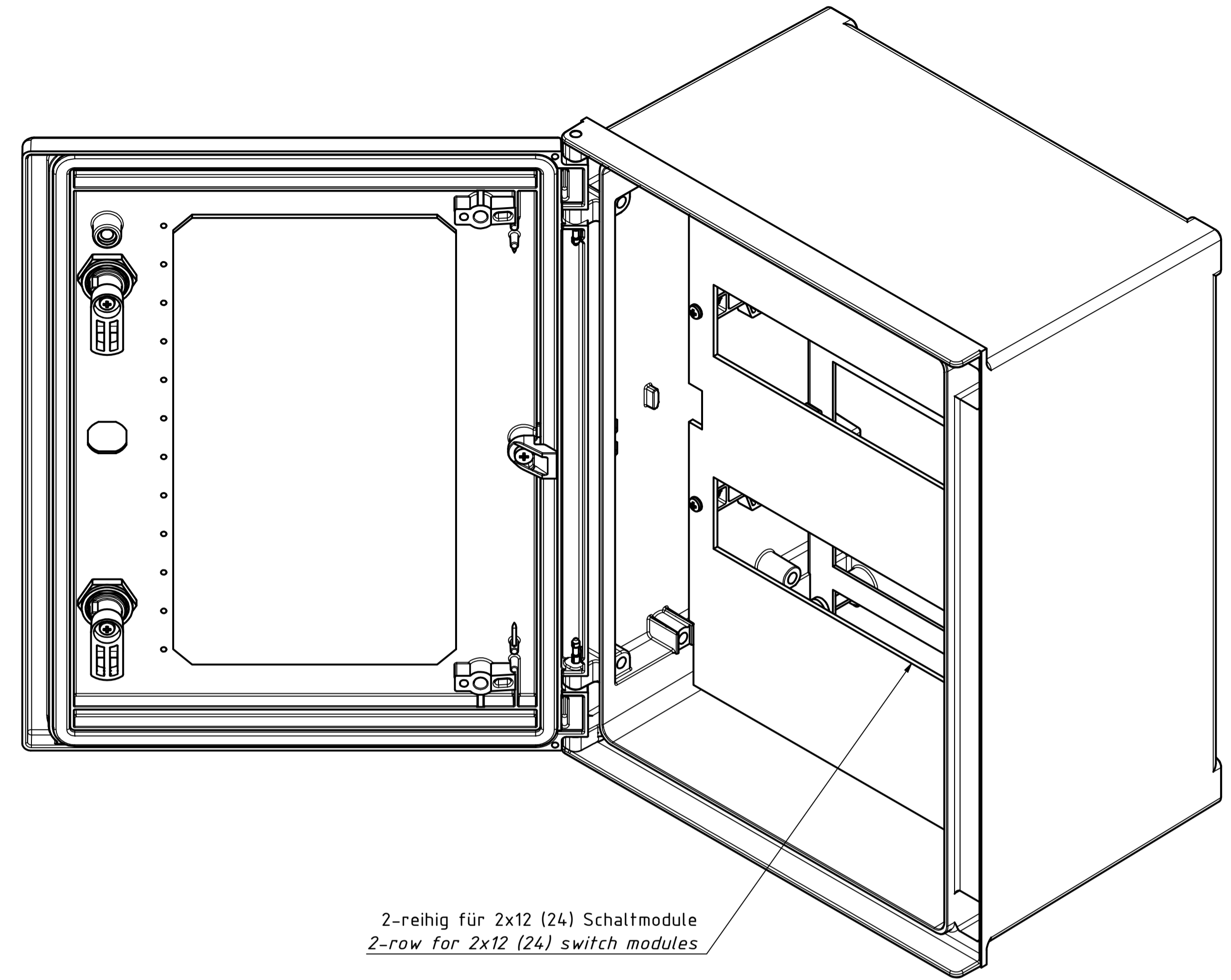


Komplettes Gestell mit Zubehör
Complete rack with accessories

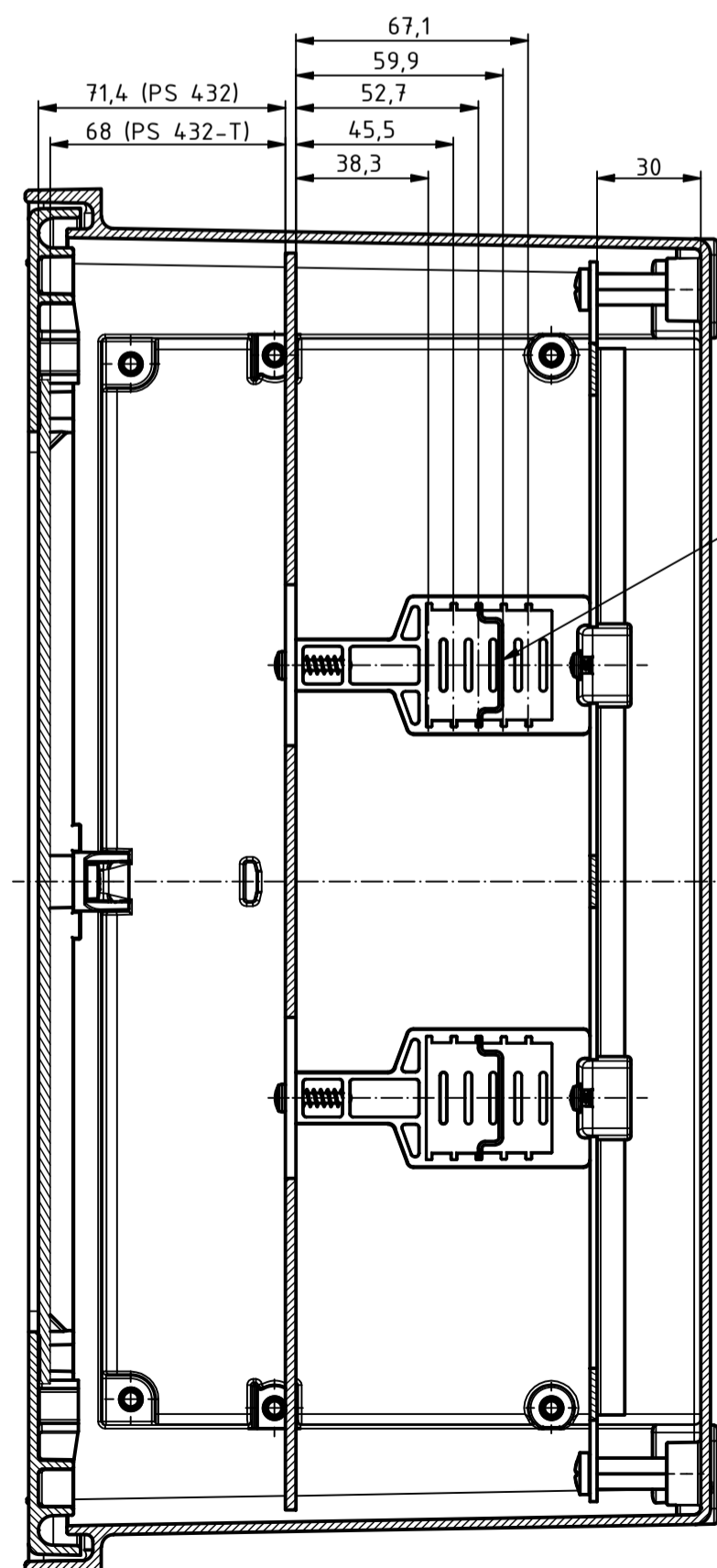
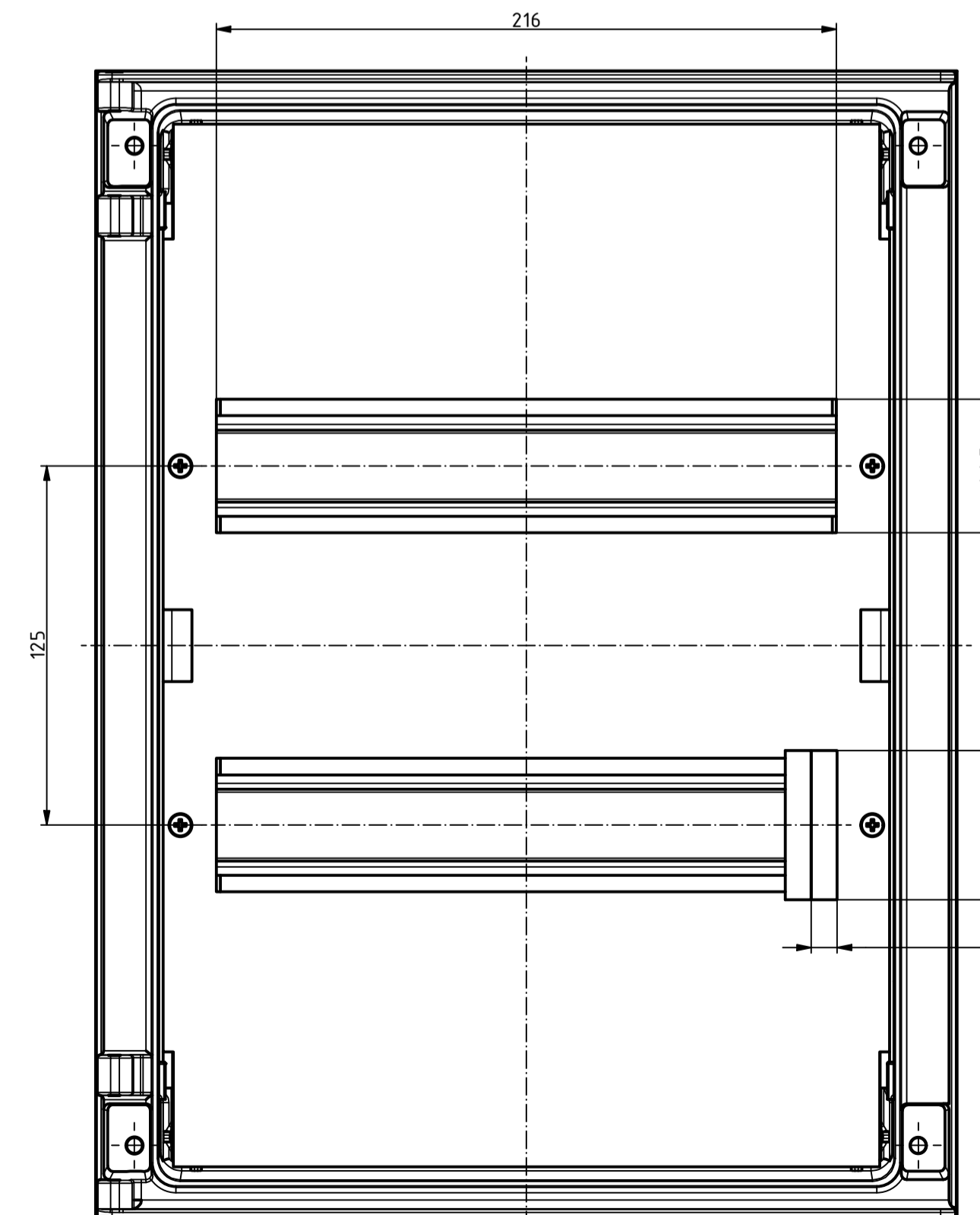


Blenden sind optional einsetzbar
Cover panels can be used as an option



2-reihig für 2x12 (24) Schaltmodule
2-row for 2x12 (24) switch modules

Ansicht ohne Oberteil
View without upper part



Variable Einbauhöhe der Tragschiene
Variable installation height of the mounting rail

Maßstab/ Scale: 1:2

Zeichnungs-Nr. / Drawing-No.: 1K 5460.064.01

Artikel / Article: Polysafe PS C 432 Katalogzg./Catalogue draw.

A Nr / Alt. No.:
Datum / Date: 24.04.2021
Date: 10.05.2021 AH



BOPLA
A Phoenix Mecano Company