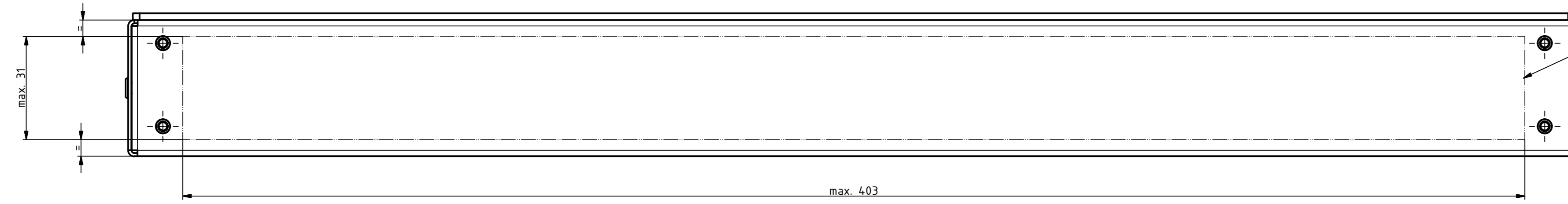
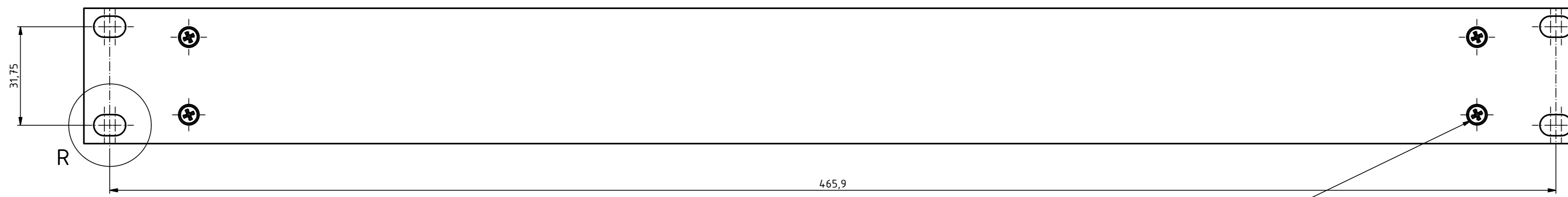


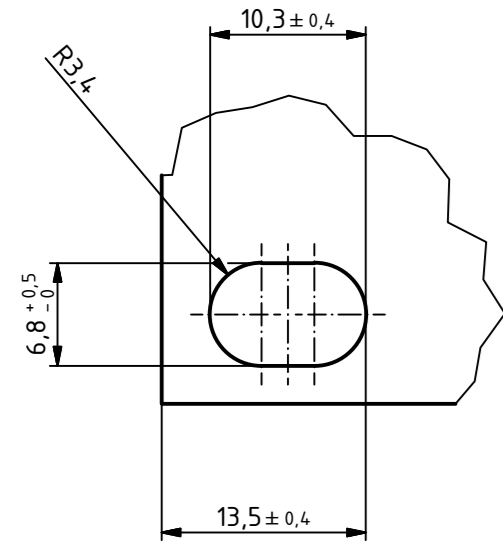
Frontansicht ohne Frontplatte / Front view without frontplate



Frontansicht / Front view

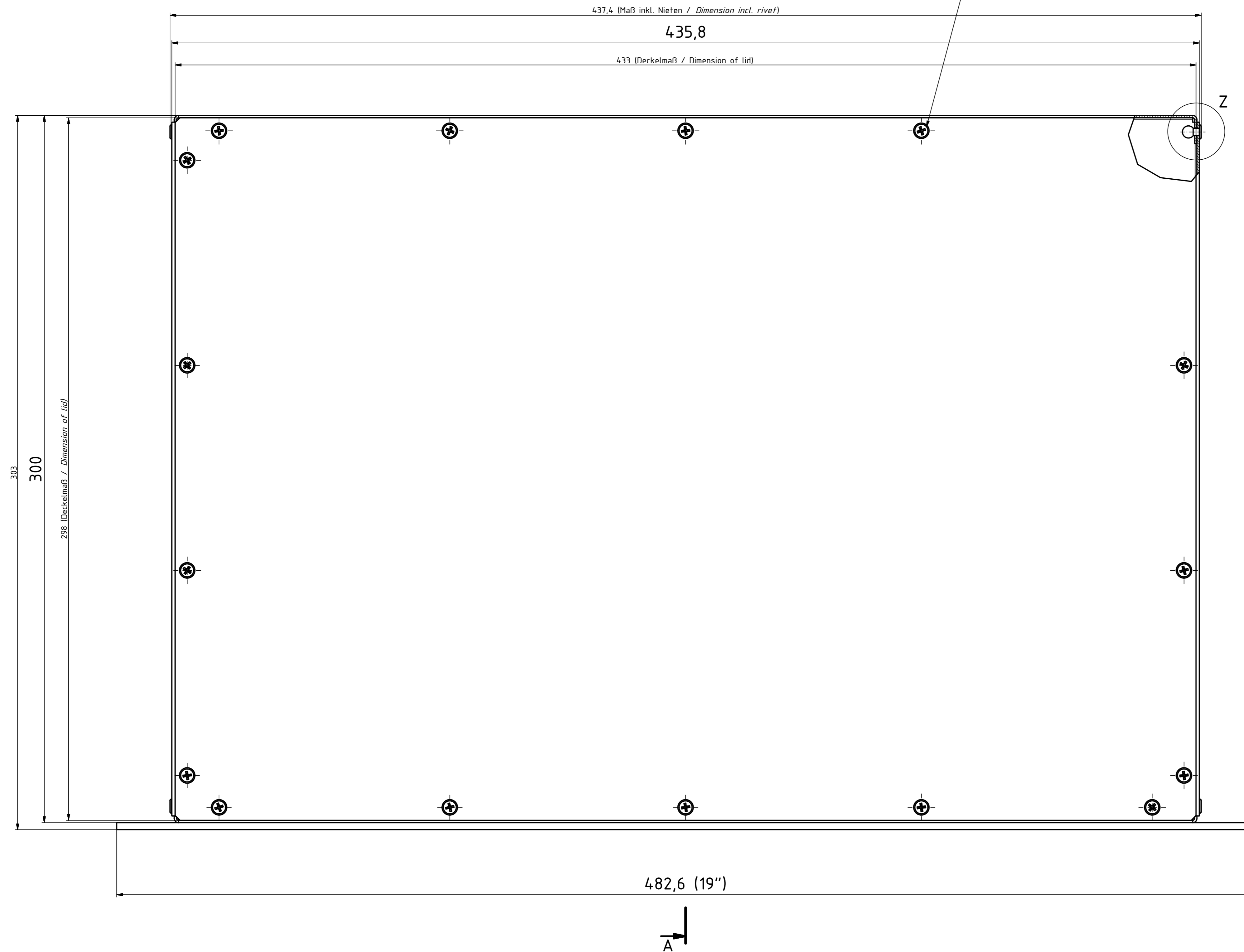


R (2:1)



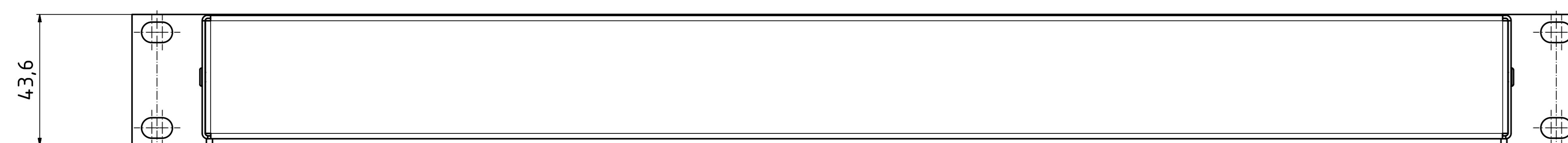
A

6



A

Rückansicht / Rear view

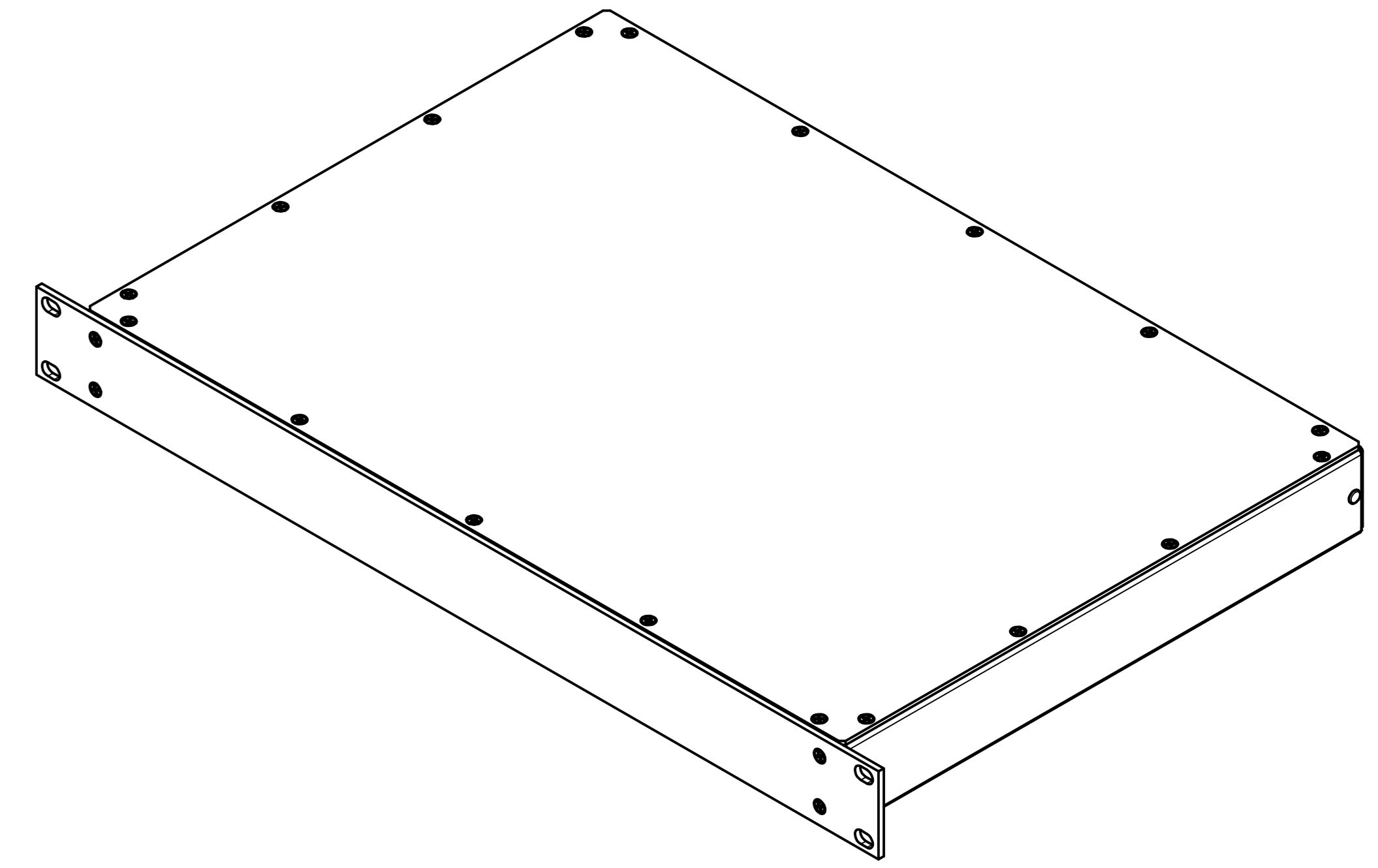


Unten / Back

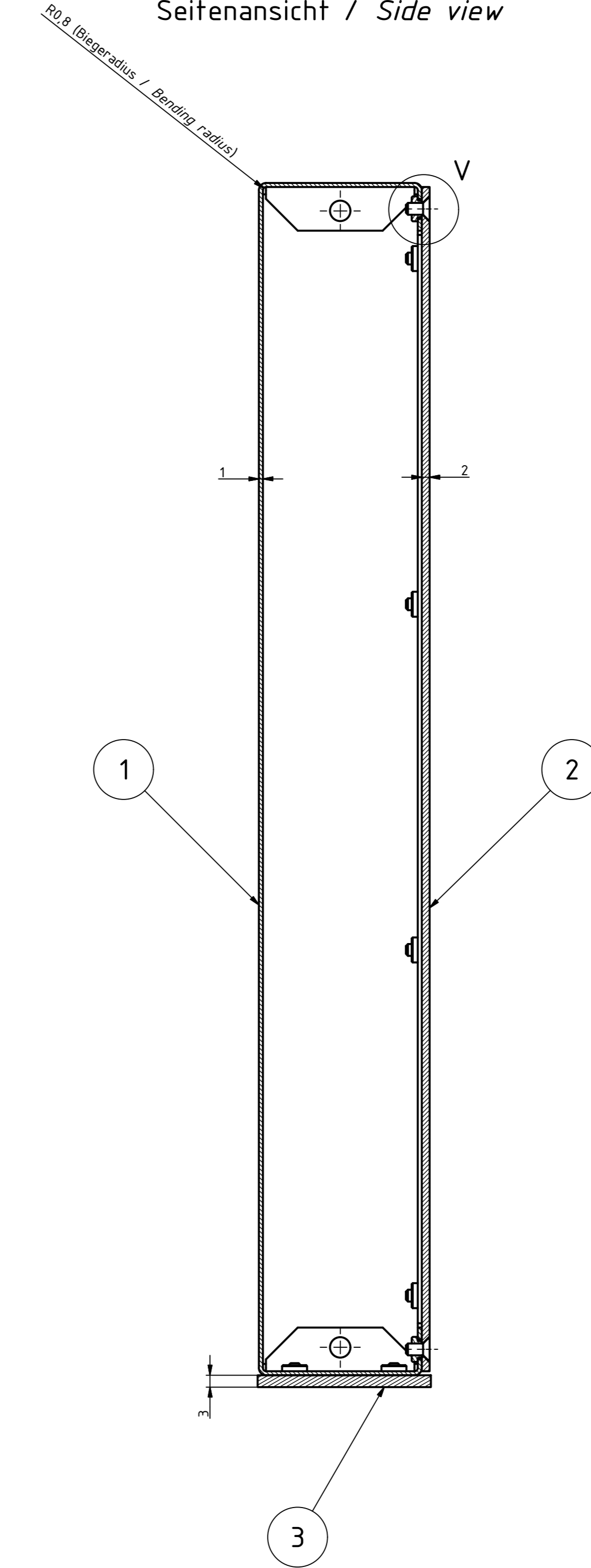
Oben / Top

Bereich für kundenspezifische Ausbrüche / Area for customer specific breakouts

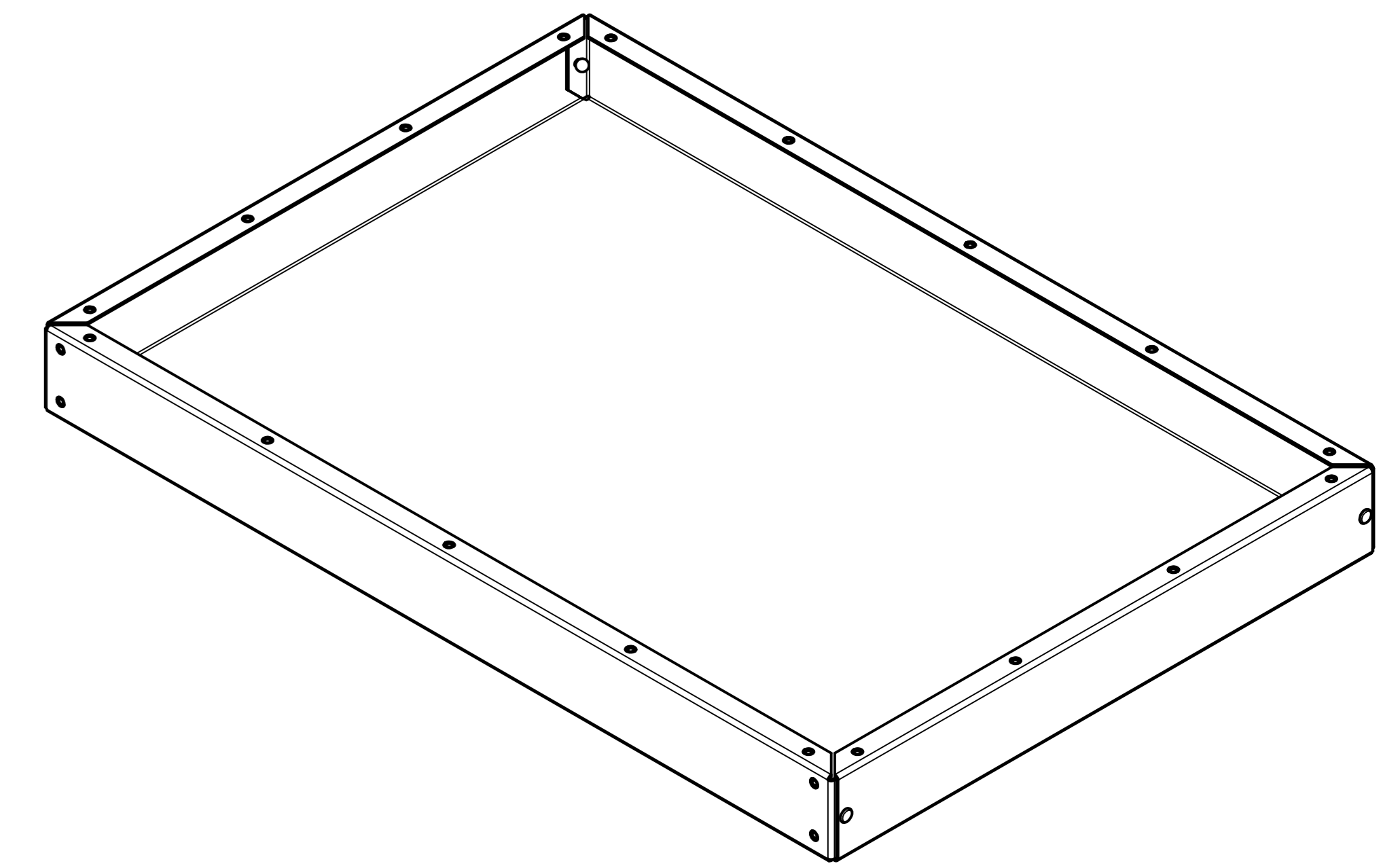
(1:2)
ISO-Ansicht / ISO-View



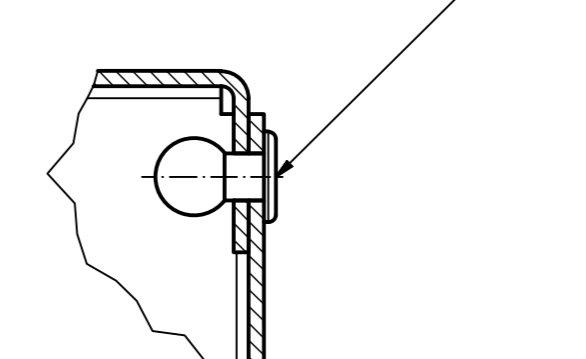
A-A (1:1)
Seitenansicht / Side view



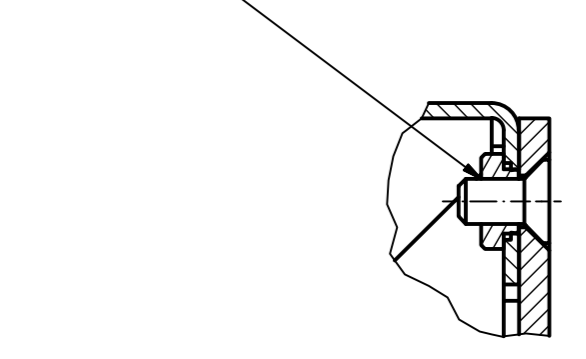
ISO-Ansicht/ISO-View (1:2)
Ohne Deckel, Frontplatte & Schrauben / Without lid, frontplate & screw



Z (2:1)



V (2:1)



Artikel-Nr. / Art.-No.:	
Werkstoff: -	
Material:	
Allg.Tol.: DIN ISO 2768-mk für Bearbeitung	
Gen.Tol.: DIN ISO 2768-mk for machining	
Maßstab/Scale: 1:1 (1:2;2:1)	
Zeichnungs-Nr. / Drawing-No.: 0G 54.25.009.01	
Bem.: Erstellt nach Vorlage / Dim.: constructed by specification	
Artikel / Article: IC/Z 30180	
1HE/U, 84TE/HP, 300mm	
Grundzeichnung/Basic drawing	

Pos.	St.	Modell / Model	Werkstoff / Material	Zeichnung / Drawing	Material-Nr.	Sonstiges / ect.
1	1	1HE Korpus / 1U corpus 1mm	EN AW-5754-H22-ND (Alu roh/Alu raw)	0A 54.25.001.0		
2	1	1HE Deckel / 1U lid 2mm	EN AW-5754-H22-ND (Alu roh/Alu raw)	2A 54.25.002.0		uml. 1mm kleiner wie Pos.1 / 1mm less than Pos.1
3	1	1HE Frontplatte / 1U frontplate 3mm	EN-AW-5754-H22-E0-E6/C-0, Schnittkanten blank / Cutting edges raw aluminium	2A 54.25.003.0		19"-Abmessungen (1HE) / 19" -size (1U)
4	22	KVT-CLS-M3-1	nichtrostender Stahl 18/8 (AISI 302/303) / Stainless steel 18/8 (AISI 302/303)		59000192	
5	4	BLNT 1337A AL/ST 3,0x6			59000191	
6	22	SHR S H3X6 DIN 965	AZ		59000337	Verwendung für Pos.1 / Use for Pos.1

BOPLA
A Phoenix Mecano Company

DISK: 2903686.idw
Datum/Date: 21.08.2016 RN Blatt/Sheet: 1 / 1

geprüft/checked
Fertigungsfreigabe/Production release

"Schutzzeichen nach DIN ISO 1628:2008, nach DIN ISO 1628:2008, nach DIN ISO 1628:2008"