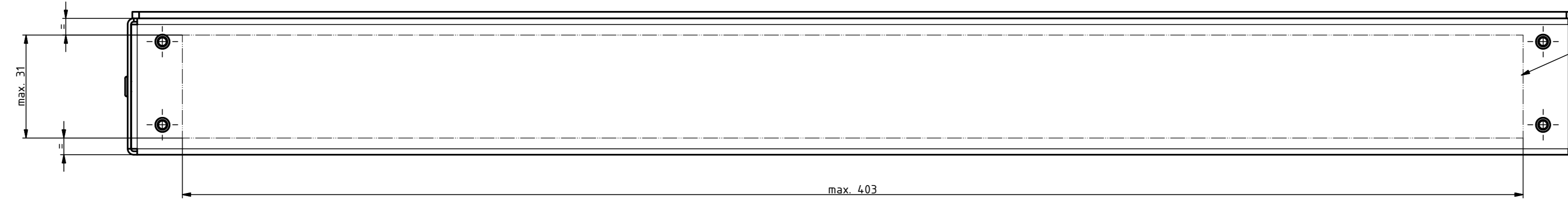
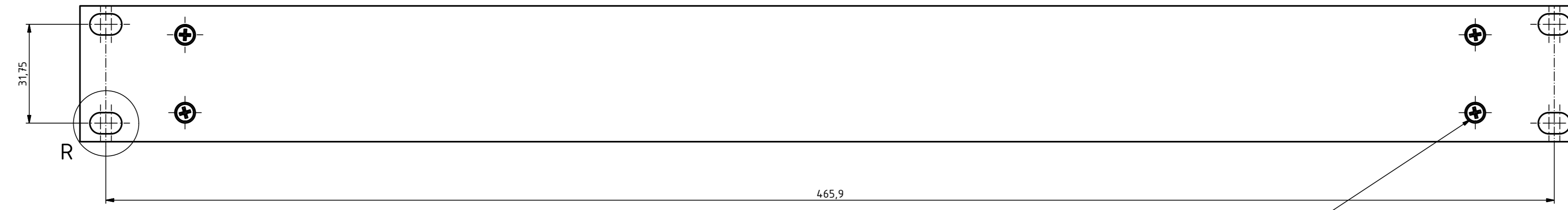


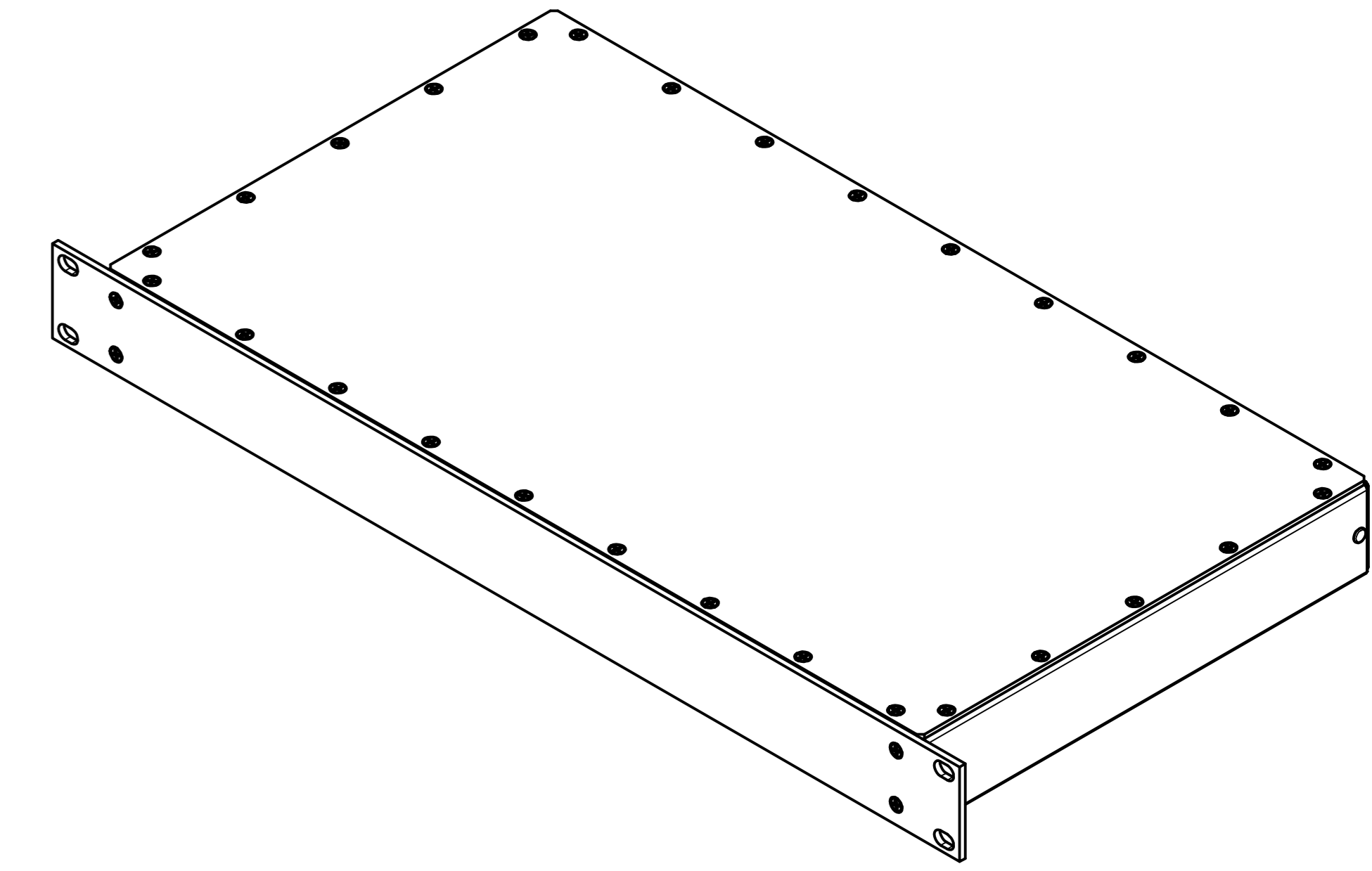
Frontansicht ohne Frontplatte / Front view without frontplate



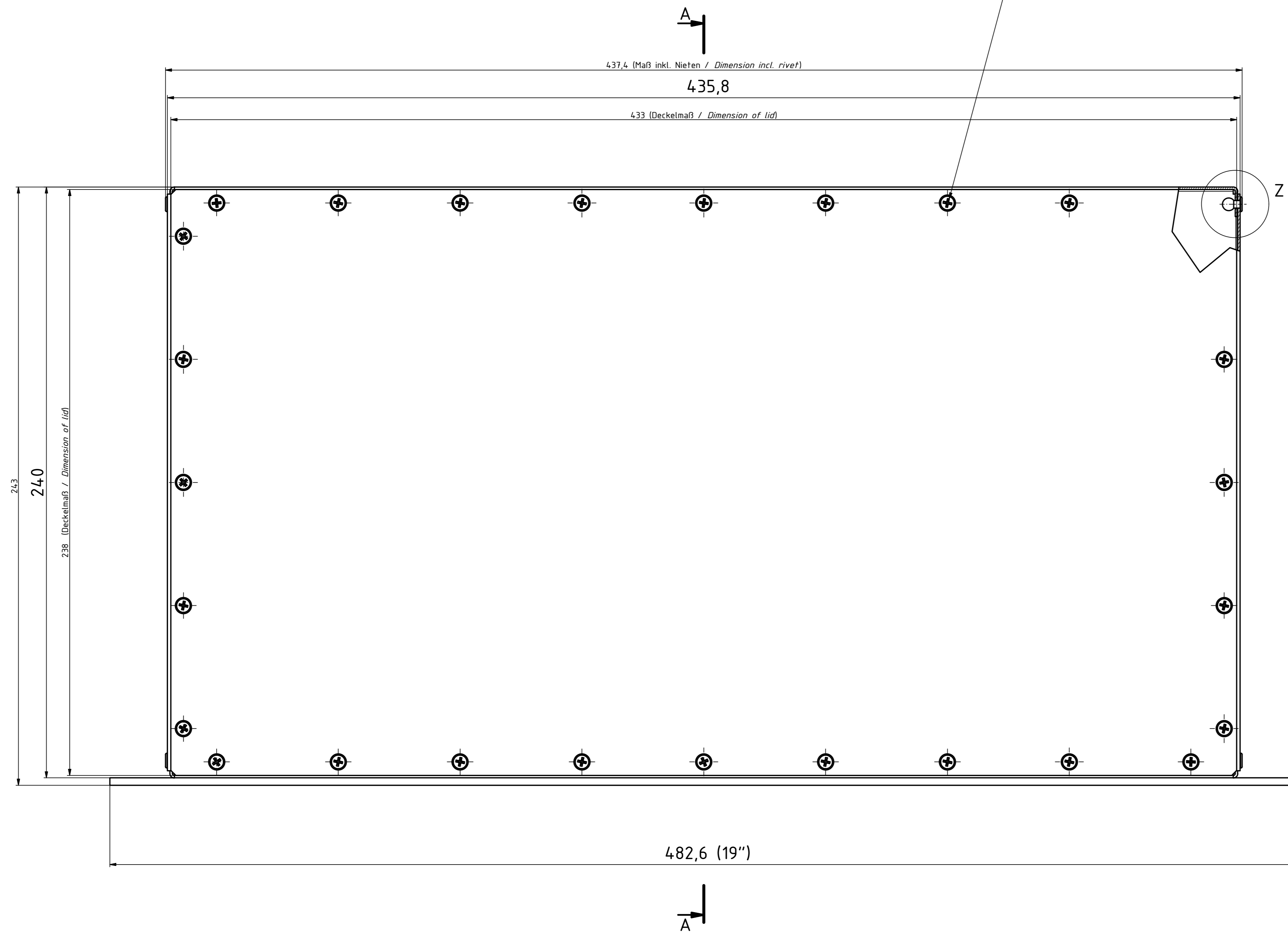
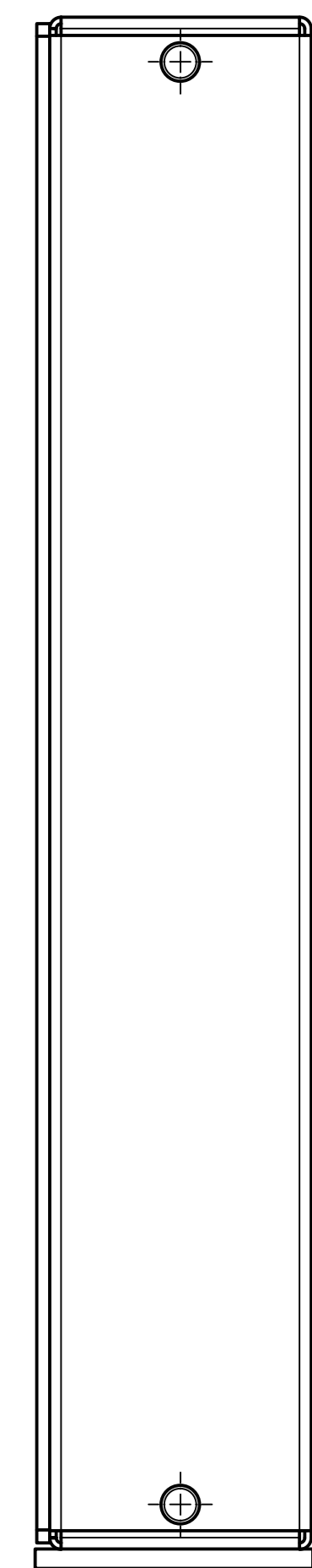
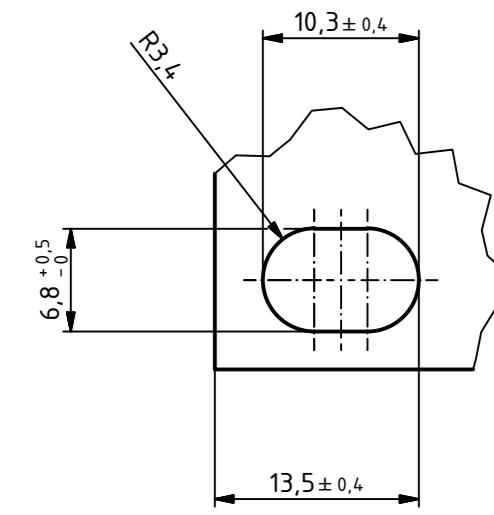
Frontansicht / Front view



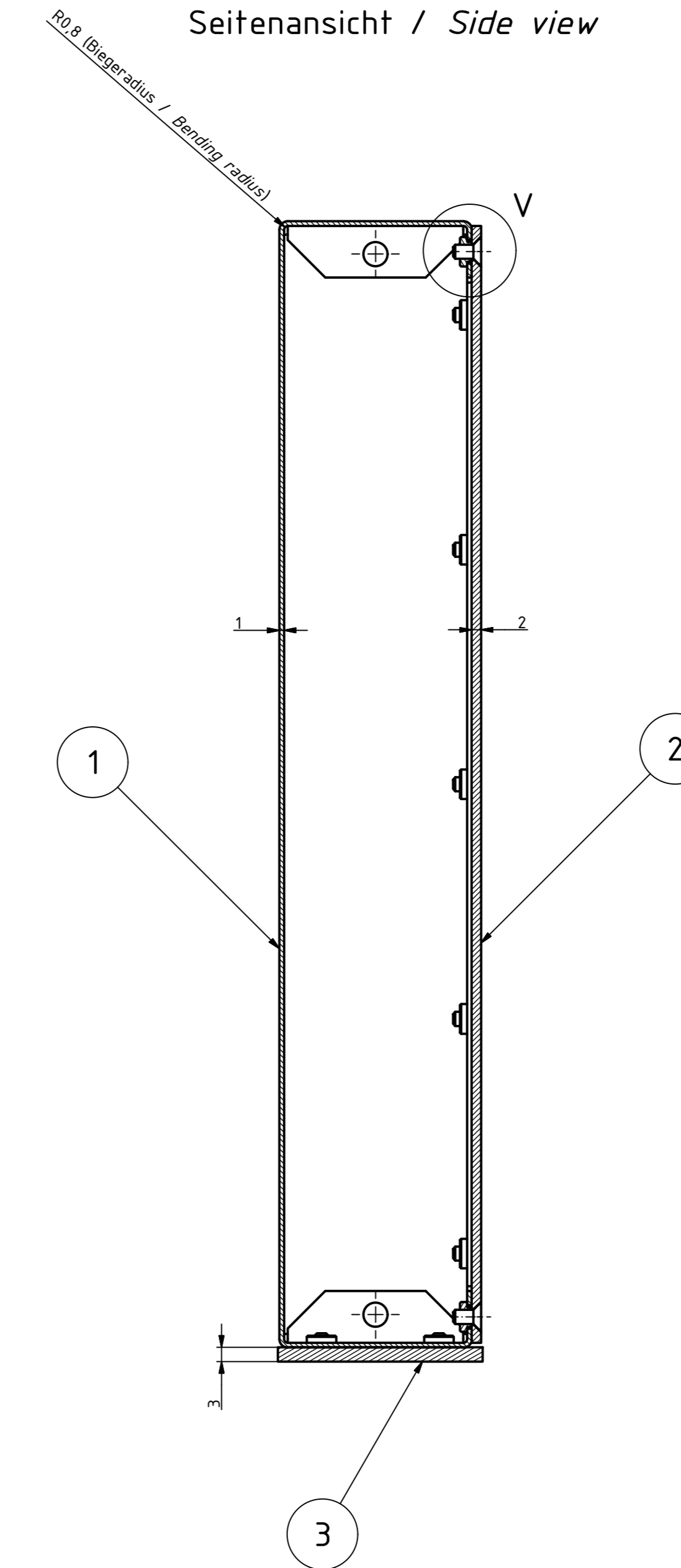
( 1 : 2 )  
ISO-Ansicht / ISO-View



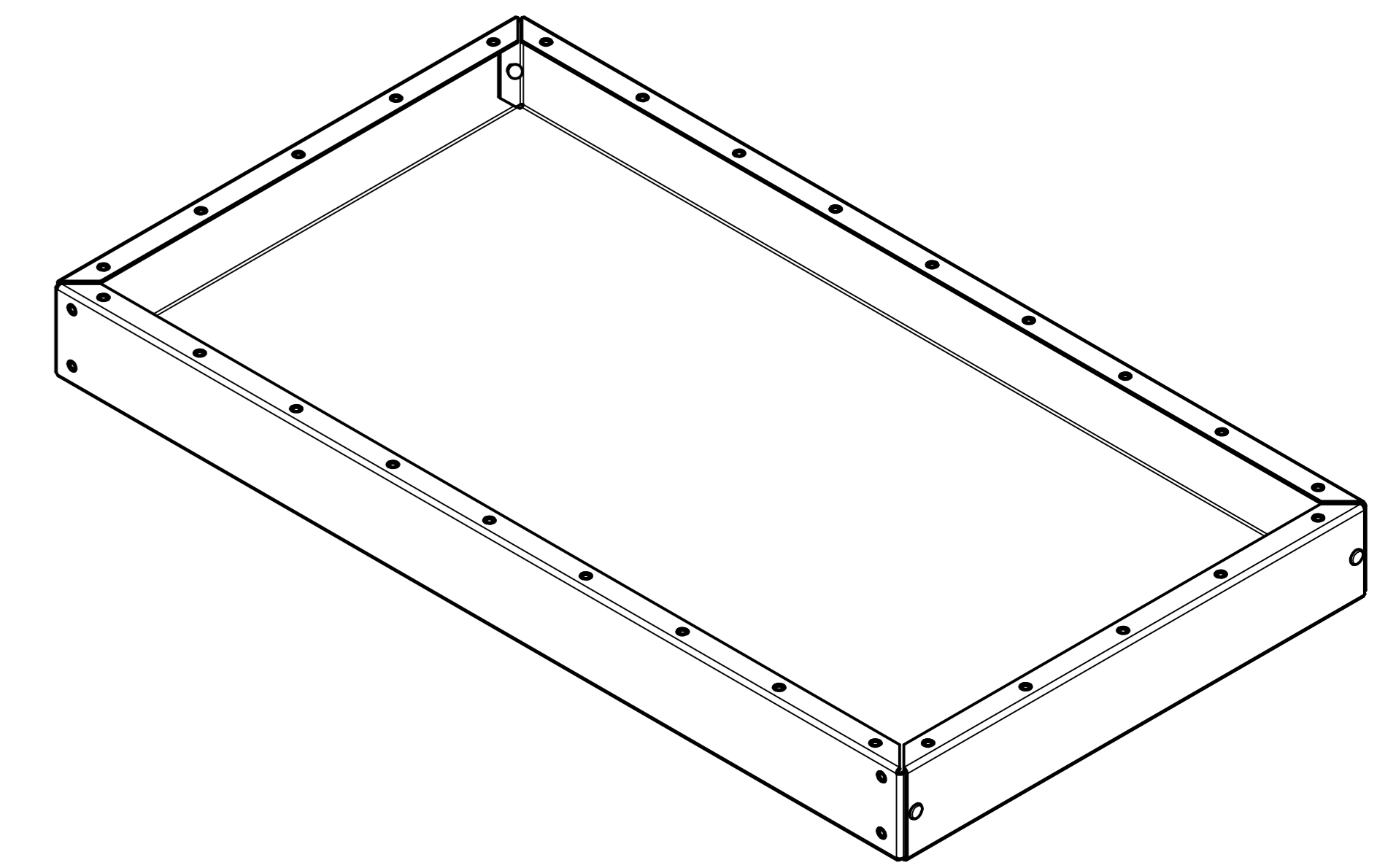
R ( 2 : 1 )



A-A ( 1 : 1 )  
Seitenansicht / Side view



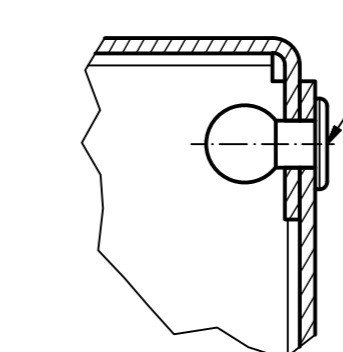
ISO-Ansicht/ISO-View ( 1 : 2 )  
Ohne Deckel, Frontplatte & Schrauben /  
Without lid, frontplate & screws



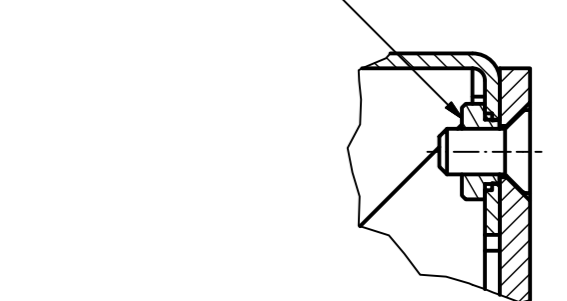
Rückansicht / Rear view



Z ( 2 : 1 )



V ( 2 : 1 )



Artikel-Nr. / Art.-No.:		Werkstoff- / Material:	
Allg. Tol.: DIN ISO 2768-mk für Bearbeitung		Allg. Tol.: DIN ISO 2768-mk for machining	
Maßstab / Scale: 1:1 (1:2;2:1)		Zeichnungs-Nr. / Drawing-No.: 0G 54.25.011.01	
Ben.: Erstellt nach Vorlage / Dim.: constructed by specification		Artikel / Article: IC/Z 24.180-EMV/EMC	
1HE/U, 84 TE/HP, 240mm		Grundzeichnung/Basic drawing	
A-Nr. / Art.-No.:		Datum / Date:	
DISK: 2903688.idw		Blatt / Sheet: 1 / 1	
Datum / Date: 21.08.2016		Unterschrift / Signature:	
geprüft / checked:		Fertigungsfreigabe / Production release:	

Stückliste / Bill of material

Pos.	Sf.	Modell / Model	Werkstoff / Material	Zeichnung / Drawing	Material-Nr.	Sonstiges / ect.
1	1	1HE Korpus-EMV / 1U corpus-EMC 1mm	EN AW-5754-H22-ND (Alu roh/Alu raw)	0A 54.25.004_0		
2	1	1HE Deckel-EMV / 1U lid-EMC 2mm	EN AW-5754-H22-ND (Alu roh/Alu raw)	2A 54.25.005_0		umf. 1mm kleiner wie Pos.1 / 1mm less than Pos.1
3	1	1HE Frontplatte-EMV / 1U frontplate-EMC 3mm	EN AW-5754-H22-EO, vorpassiviert/pre-passivated, Sichtseite nachträglich eloxiert, Schnittkanten blank / visible side anodized after machining, cutting edges raw aluminium	2A 54.25.006_0		19"-Abmessungen (1HE) / 19" -size (1U)
4	32	KVT-CLS-M3-1	nichtrostender Stahl 18/8 (AISI 302/303) / Stainless steel 18/8 (AISI 302/303)		59000792	
5	4	BLUNT 13337A AL/ST 3,0x6			59000191	Verwendung für Pos.1 / Use for Pos.1
6	32	SHR S.M3X6 DIN 965	A2		59000337	