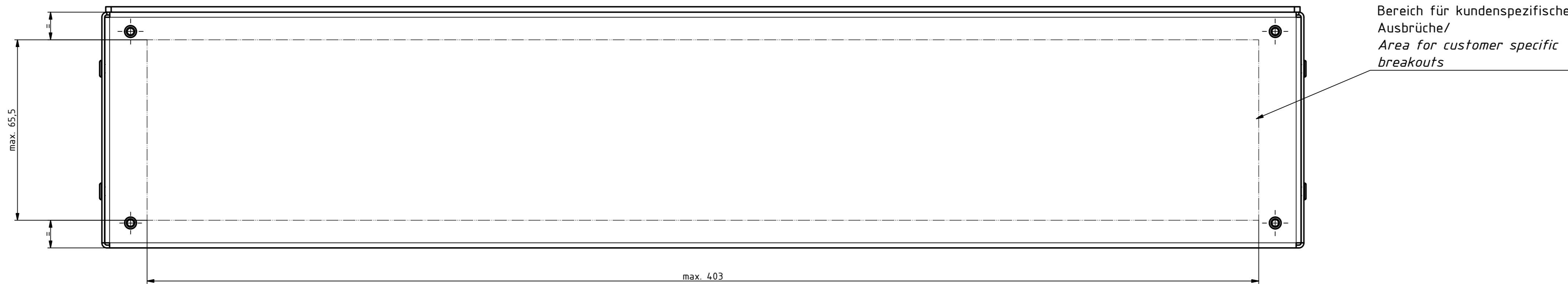
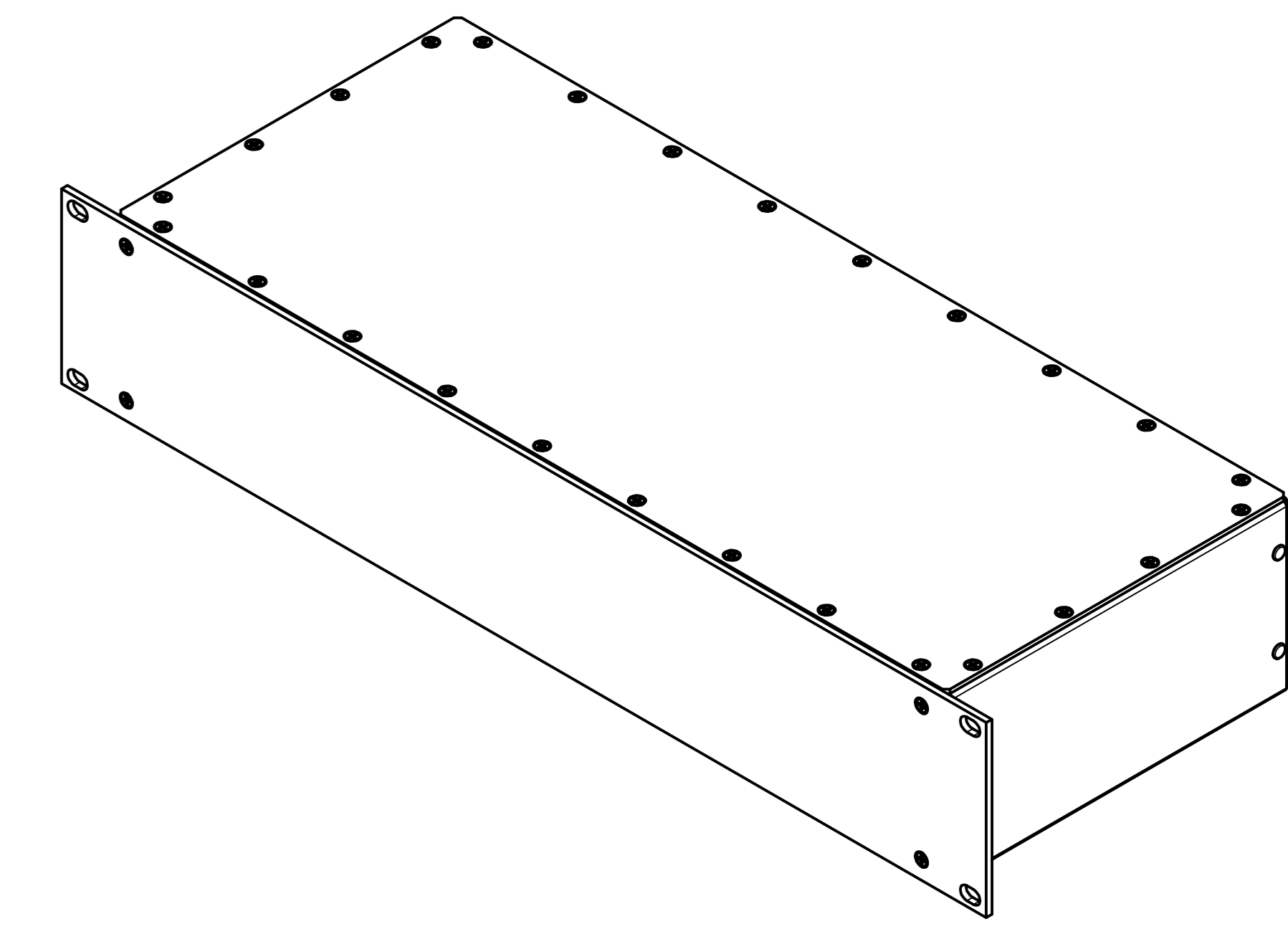


Frontansicht ohne Frontplatte / Front view without frontplate



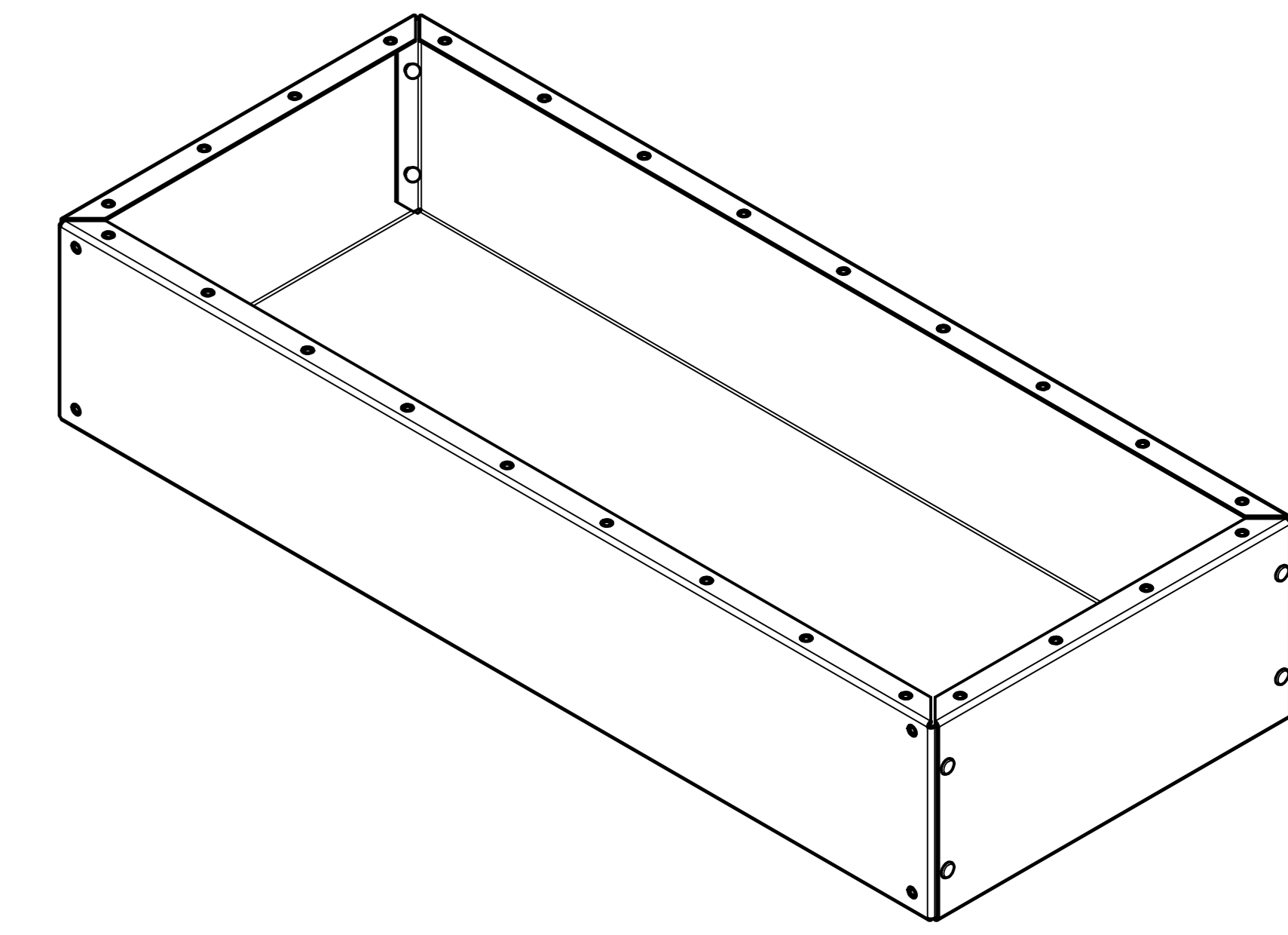
( 1 : 2 )  
ISO-Ansicht / ISO-View



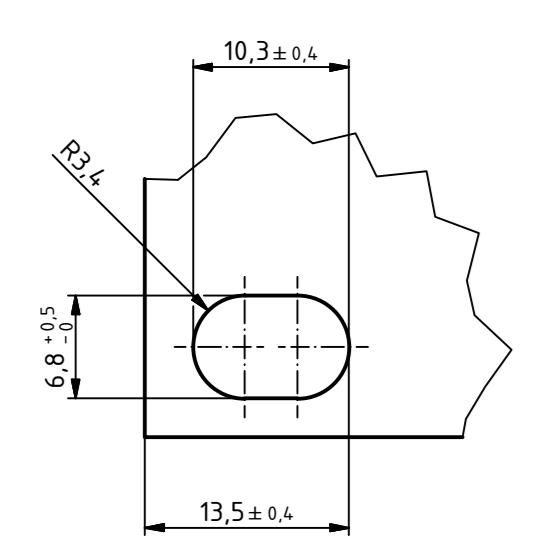
Frontansicht / Front view



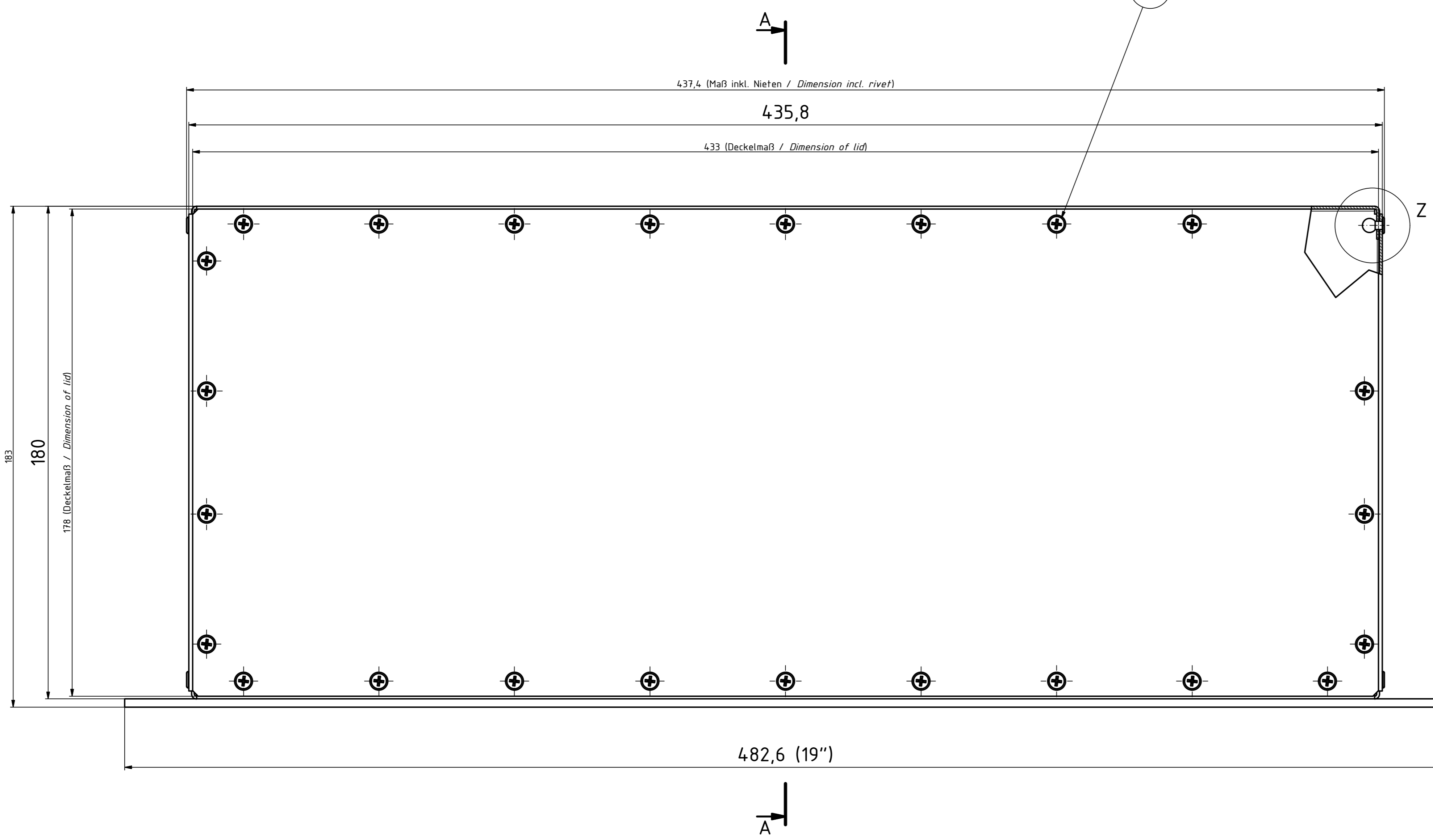
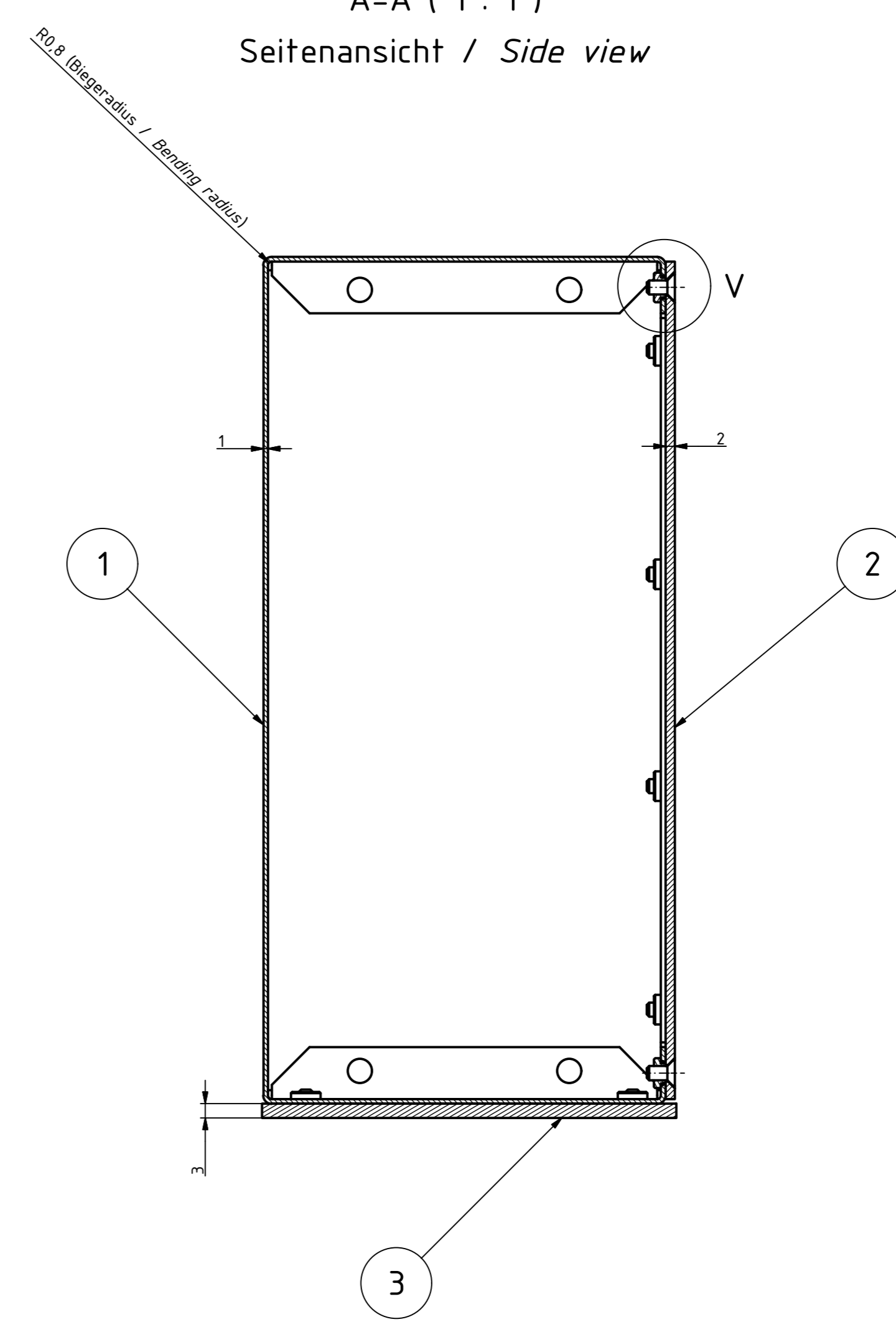
ISO-Ansicht/ISO-View ( 1 : 2 )  
Ohne Deckel, Frontplatte & Schrauben /  
Without lid, frontplate & screw



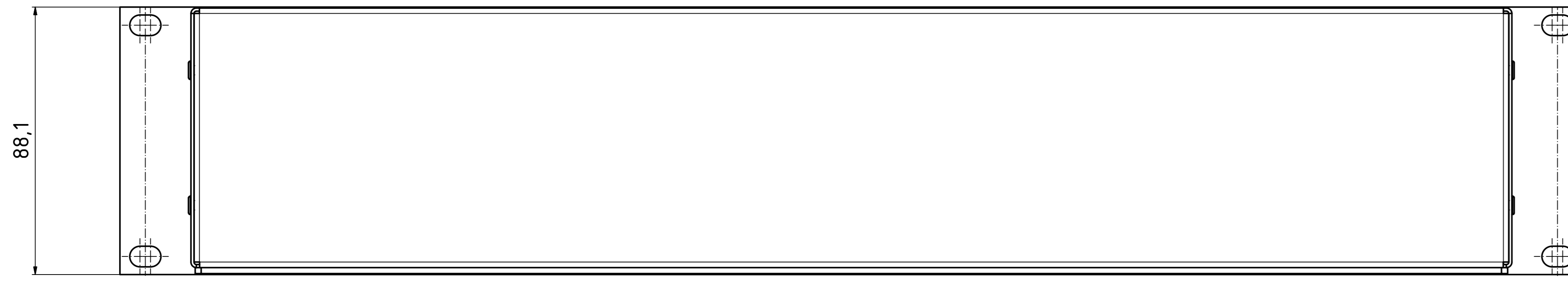
R ( 2 : 1 )



A-A ( 1 : 1 )  
Seitenansicht / Side view



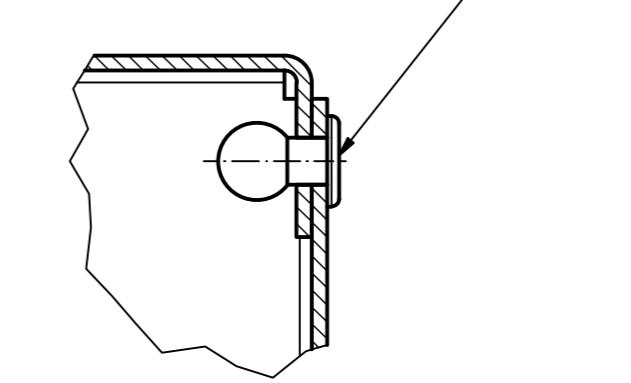
Rückansicht / Rear view



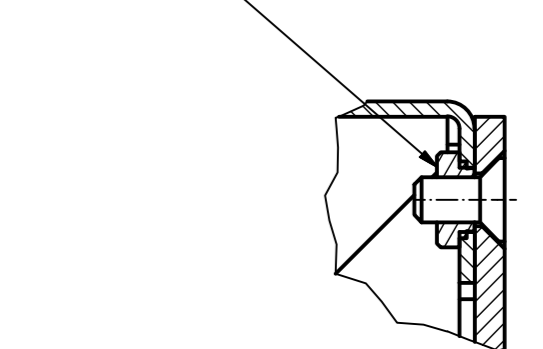
Unten / Back

Oben / Top

Z ( 2 : 1 )



V ( 2 : 1 )



Stückliste / Bill of material

Pos.	Sf.	Modell / Model	Werkstoff / Material	Zeichnung / Drawing	Material-Nr.	Sonstiges / ect.
1	11	2HE Korpus-EMV / 2U corpus-EMC 1mm	EN AW-5754-H22-ND (Alu roh/Alu raw)	0A 5425.004_0		
2	1	2HE Deckel-EMV / 2U lid-EMC 2mm	EN AW-5754-H22-ND (Alu roh/Alu raw)	2A 5425.005_0		uml. 1mm kleiner wie Pos.1 / 1mm less than Pos.1
3	1	2HE Frontplatte-EMV / 2U frontplate-EMC 3mm	EN AW-5754-H22-E0, vorpassiviert/pre-passivated, Sichtseite nachträglich eloxiert, Schnittkanten blank / visible side anodized after machining, cutting edges raw aluminium	2A 5425.006_0		19"-Abmessungen (HEI) / 19" -size (IU)
4	30	KVT-CLS-M3-1	nichtrostender Stahl 18/8 (AISI 302/303) / Stainless steel 18/8 (AISI 302/303)		59000192	
5	8	BLNT 3337A AL/ST 3,0x6			59000191	Verwendung für Pos.1 / Use for Pos.1
6	30	SHR S M3x6 DIN 965	A2		59000337	

Artikel-Nr. /  
Art.-No.:  
Werkstoff-  
Material:  
Allg.Tol.: DIN ISO 2768-mk für Bearbeitung  
Gen.Tol.: DIN ISO 2768-mk for machining  
Maßstab/ Scale: 1:1 (1:2;2:1)  
Zeichnungs-Nr. / Drawing-No.:  
0G 54.25.016.01  
Ben. Erstellt nach Vorlage / Dim.: constructed by specification

Artikel / Article:  
IC/Z 18280-EMV/EMC  
2HE/U, 84 TE/HP, 180mm  
Grundzeichnung/Basic drawing

BOPLA  
A Phoenix Mecano Company

DISK: 2903693.idw  
Datum/Date: 25.08.2016 NR Blatt/Sheet: 1 / 1  
geprüft/checked  
Fertigungsfreigabe/Production release

"Schutzzeichen nach DIN ISO 1628:2008 beachtet" - "Please pay attention to copyright note DIN ISO 1628"