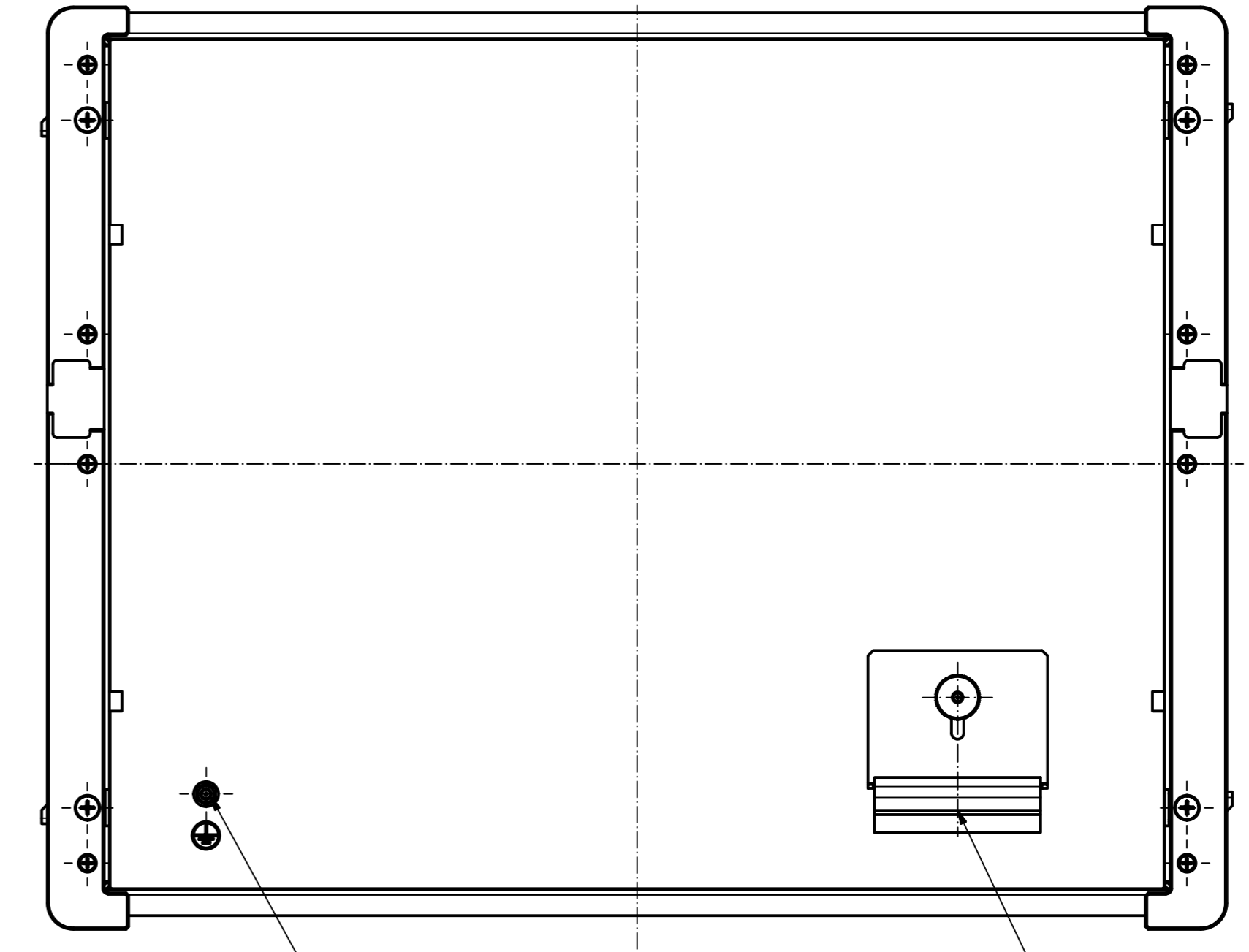
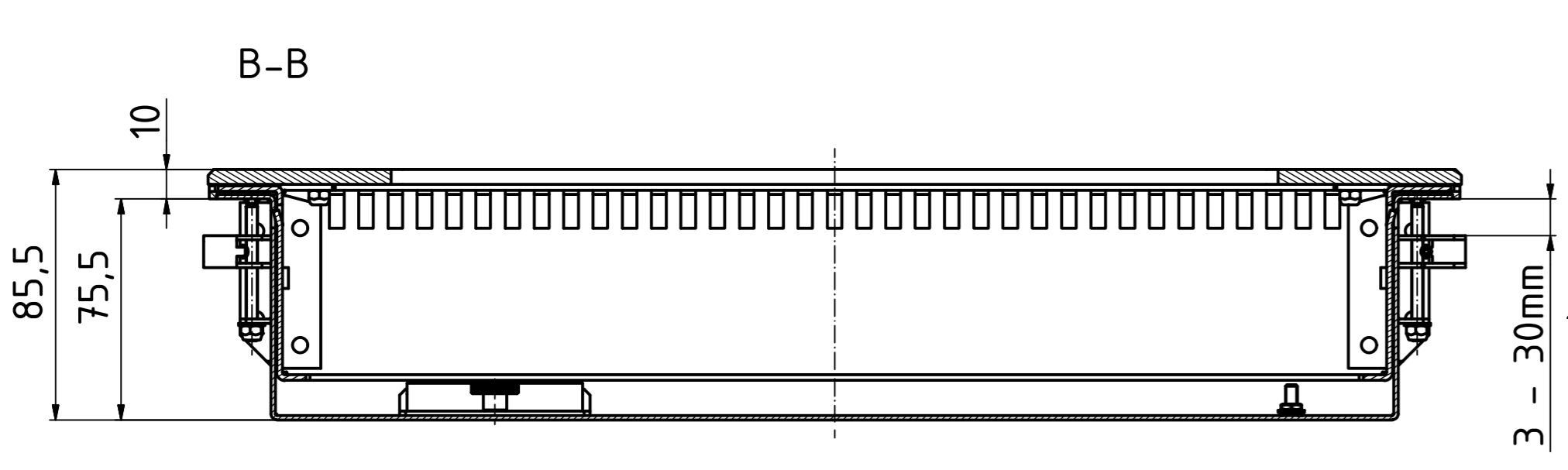


Nur IC/E 12,1" Panel Einbaurahmen dargestellt
Only IC/E 12,1" Panel mounting frame shown



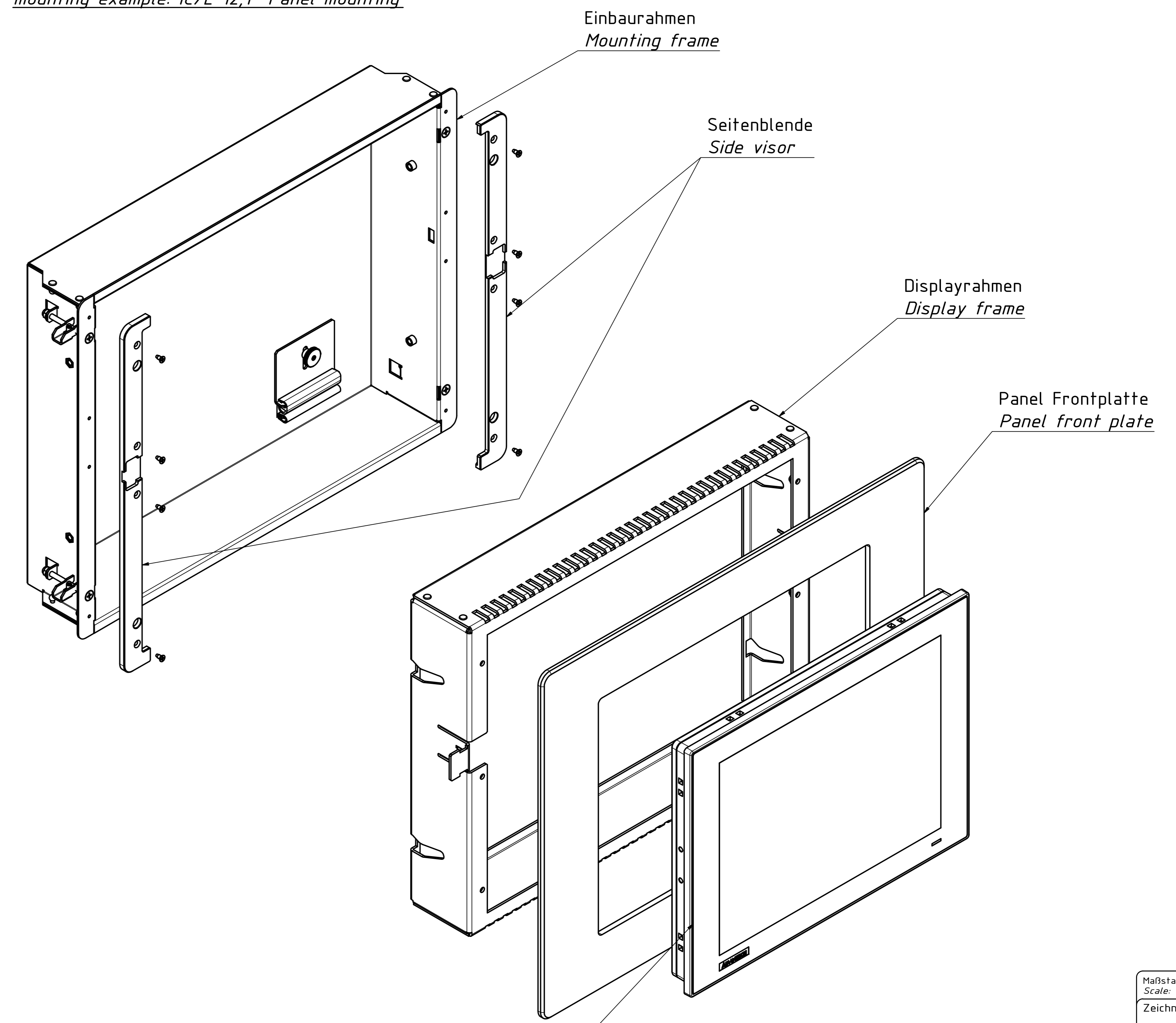
Erdungsanschluß
Earth connection

Zugentlastung
Strain relief



Klemmbereich
clamping range

Einbaubeispiel: IC/E 12,1" Panel Einbau
mounting example: IC/E 12,1" Panel mounting

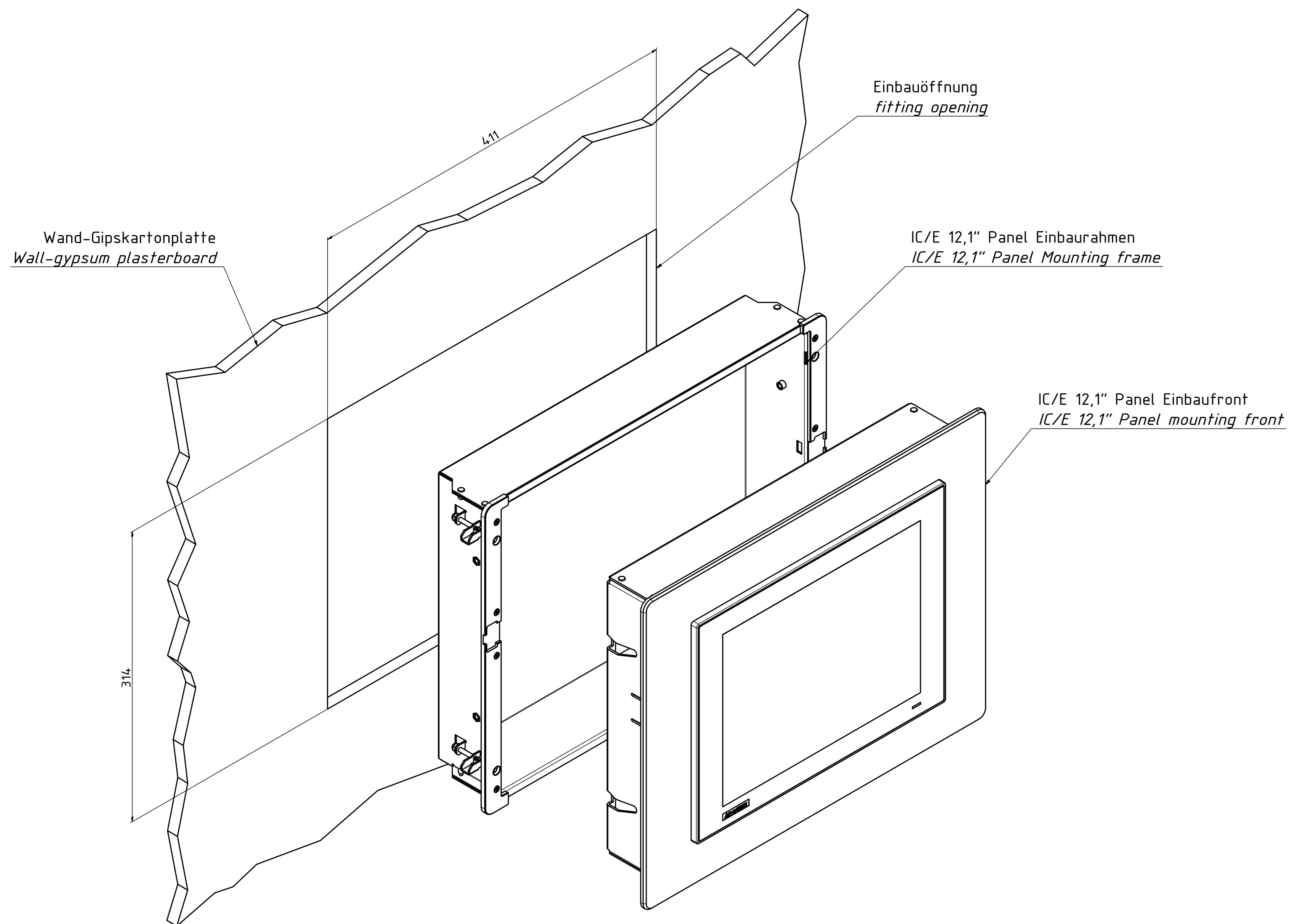


Einbaurahmen
Mounting frame

Seitenblende
Side visor

Displayrahmen
Display frame

Panel Frontplatte
Panel front plate



Wand-Gipskartonplatte
Wall-gypsum plasterboard

Einbauöffnung
fitting opening

IC/E 12,1" Panel Einbaurahmen
IC/E 12,1" Panel Mounting frame

IC/E 12,1" Panel Einbaufront
IC/E 12,1" Panel mounting front

12,1" Panel PC nicht im Lieferumfang
12,1" Panel PC not included

Maßstab/ Scale:	1:2
Zeichnungs-Nr. / Drawing-No.:	OK 5426.067.01
Artikel / Article:	IC/E 12.1 Panel Einbau
Katalogz./Catalogue draw.	
A.Nr. / Art. No.	Datum / Date
DISK:	290670.dwg
Datum / Date:	08.08.2017 KH



"Schutzvermerk nach DIN ISO 9006 beachten" "Please pay attention to copyright note DIN ISO 9006"