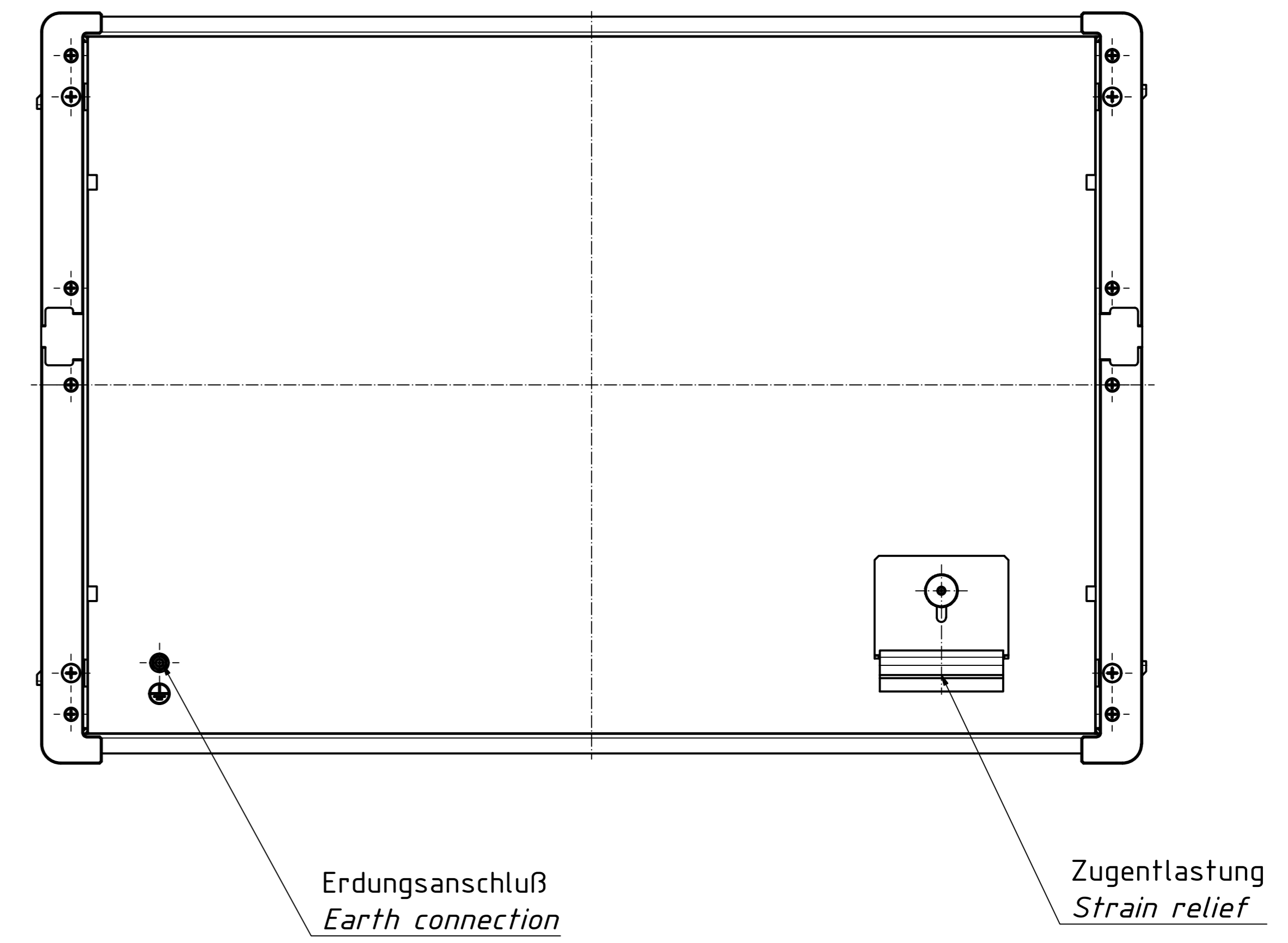


Nur IC/E 15,6" Panel Einbaurahmen dargestellt
Only IC/E 15,6" Panel mounting frame shown

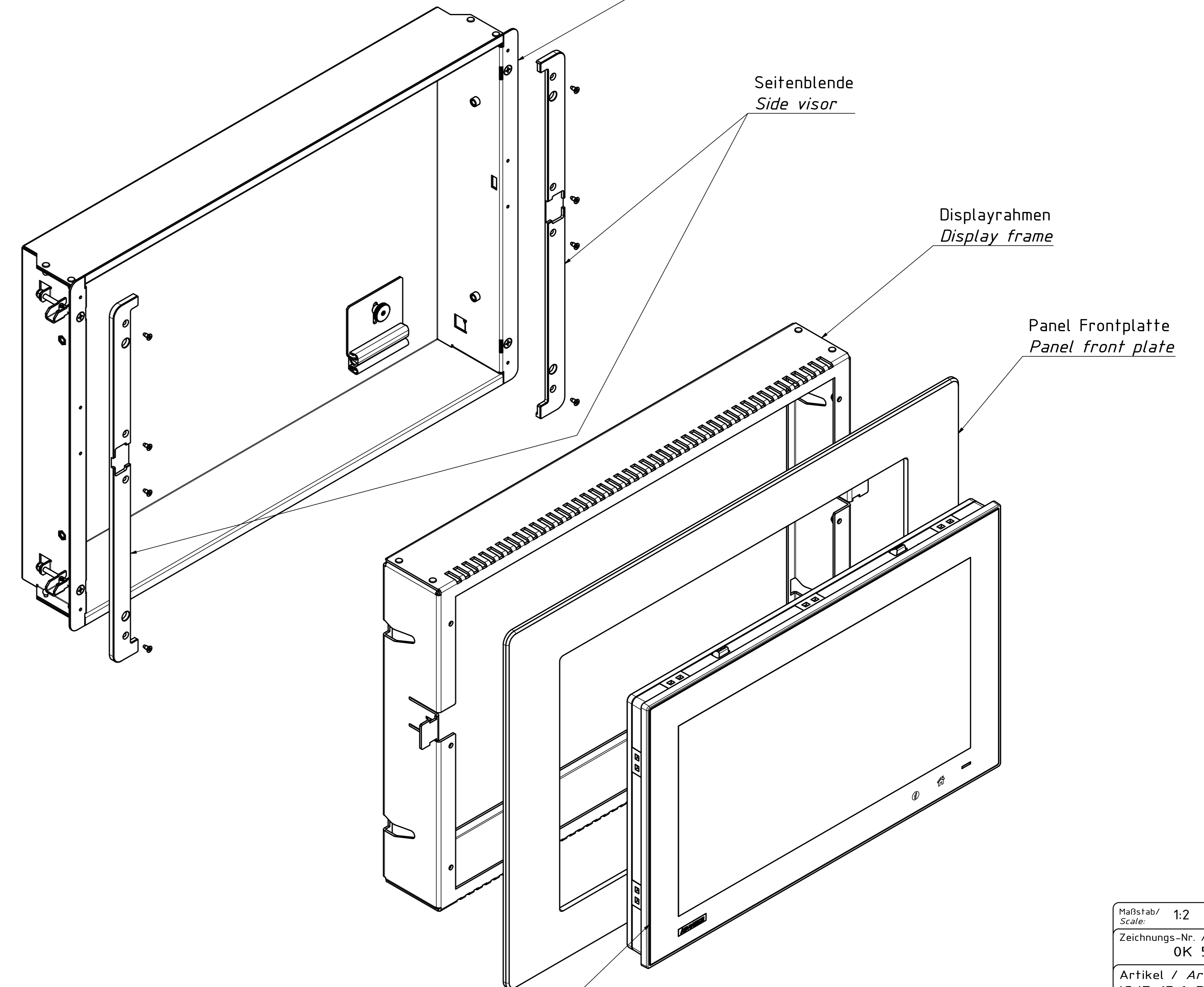


Erdungsanschluß
Earth connection

Zugentlastung
Strain relief

Einbaubeispiel: IC/E 15,6" Panel Einbau
mounting example: IC/E 15,6" Panel mounting

Einbaurahmen
Mounting frame



Seitenblende
Side visor

Displayrahmen
Display frame

Panel Frontplatte
Panel front plate

Wand-Gipskartonplatte
Wall-gypsum plasterboard

Einbauöffnung
fitting opening

IC/E 15,6" Panel Einbaurahmen
IC/E 15,6" Panel Mounting frame

IC/E 15,6" Panel Einbaufront
IC/E 15,6" Panel mounting front

15,6" Panel PC nicht im Lieferumfang
15,6" Panel PC not included

Maßstab/ Scale:	1:2
Zeichnungs-Nr. / Drawing-No.:	OK 5426.033.01
Artikel / Article:	IC/E 15.6 Panel Einbau
Katalogz./Catalogue draw.	
A.Nr. / Art. No.:	
Datum / Date:	
DISK:	290665.dwg
Datum / Date:	23.02.2017 KH



A Phoenix Mecano Company

"Schutzzeichen nach DIN ISO 9006 beachten" "Please pay attention to copyright note DIN ISO 9006"